

**COMET**

食から喜びと笑顔を未来へ

ガスフライヤー **CF3**  
Energy saving / Labor saving  
Everyone Cooks High-quality

CF3-GDシリーズ

スタンダードタイプ CF3-GD13L/18L/23L/27L

ろ過機内蔵タイプ CF3-GD18L-R/23L-R/27L-R

省エネ・省力・生産性向上・安全性の向上、  
次世代型ハイパフォーマンスガスフライヤー



標準付属品① (ろ過機内蔵タイプ専用品)	ろ過タンク+ろ紙受け網	ろ過機ウェイト	ろ過機タンク蓋	荒出し網	吐出パイプ	蓋	ろ紙	
							標準ろ紙(茶色)	特別ろ紙(白色)※
CF3-GD18L-R	GD18L-R用 1個	GD18L-R用 1個	GD18L-R用 1個	1個	1個	456×460 1個	295×464 20枚	295×425 5枚
CF3-GD23L-R	GD23L-R用 1個	GD23L-R用 1個	GD23L-R用 1個	1個	1個	556×460 1個	395×464 20枚	395×425 5枚
CF3-GD27L-R	GD27L-R用 1個	GD27L-R用 1個	GD27L-R用 1個	1個	1個	656×460 1個	495×464 20枚	495×425 5枚

※特別ろ紙(白色)活性白土でつくられた脱色効果のある紙です。

標準付属品② (スタンダードタイプ ろ過機内蔵タイプ共用品) ※本体には全て蓋が付属します。	油こし網 (油缶用)	底網	油切りプレート	油切り網	すくい網	油缶
CF3-GD13L	15ℓ用 1個	265×333 1個	1個	1個	1個	15ℓ用 1個
CF3-GD18L-R	25ℓ用 1個	365×333 1個	1個	1個	1個	25ℓ用 1個
CF3-GD23L-R	25ℓ用 1個	465×333 1個	1個	1個	1個	25ℓ用 1個
CF3-GD27L-R	25ℓ用 1個	565×333 1個	1個	1個	1個	25ℓ用 1個

オプションパーツ	排油用ホース	バスケット	バスケットハンガー	大型フライカゴ	油切り板 (バックガード取り付け用)	油切り板網	すべり板	連結板
CF3-GD13L	-	W110 W160 W210 上記の3サイズ がございます。	W306 1個	W210 1個	308×180 1個	295×170 1個	W270 1個	2台以上並べて 設置する時に 使用
CF3-GD18L-R	ろ過機内蔵タイプ 専用 各機種共通		W406 1個	W330 1個	408×180 1個	395×170 1個	W370 1個	
CF3-GD23L-R			W506 1個	W430 1個	508×180 1個	495×170 1個	W480 1個	
CF3-GD27L-R			W626 1個	W530 1個	620×180 1個	615×170 1個	W580 1個	

安全に  
関する  
ご注意



- ご使用の前に必ず「取扱説明書」をよく読んで正しくお使いください。  
特にアルバイト・パート・新入社員が機器を取り扱う場合にも警告・注意事項をよく理解し遵守してください。
- 設置工事は「設置・工事説明編」をよく読んで必ず指定された工事を行なってください。  
又ガス工事・電気工事は専門業者にご依頼ください。
- 設置につきましては消防法、火災予防条例等の法令に従ってください。
- 火災の原因となる燃えやすいものの近くに設置しないでください。
- 使用中や使用直後は器具が高温になっていますのでやけどに充分注意し、指定の箇所以外は触れないようにしてください。
- 使用中は機器から離れないでください。
- 使用中は給気と換気に注意し、必ず換気ファンを回してください。  
換気ファンを回さなかったり、不十分な風量の換気では一酸化炭素中毒死事故のおそれがあります。
- 業務用です。家庭用としては使用できません。

株式会社 **COMET KATO** <http://www.cometkato.co.jp>  
COMET KATO MFG.CO.,LTD. I-9,Kabutohshinden,Sobuecho,Inazawa-shi,Aichipref,Japan

- 札幌営業所 〒062-0055 札幌市豊平区月寒東 5 条 7-5-16 フロンティア 57 1 階  
TEL (011) 855-3311 FAX (011) 855-6641
- 仙台営業所 〒981-3121 仙台市泉区上谷刈 3-6-25 カヤバブラザ式番館 201 号  
TEL (022) 218-5350 FAX (022) 218-5351
- 東京支店 〒171-0021 東京都豊島区西池袋 5-13-13 東都自動車ビルディング 2 階  
[営業] TEL (03) 5950-5351 [サービス] TEL (03) 5950-5367 FAX (03) 5950-3309
- 横浜営業所 〒220-0024 横浜西区西平沼町 3-10 飯村ビル 3 階  
TEL (045) 316-4295 FAX (045) 316-4297
- 長野営業所 〒380-0917 長野市大字稲葉南 2494-1  
TEL (026) 227-4880 FAX (026) 227-4118
- 名古屋営業所 〒454-0005 名古屋市中川区西日置町 9-109  
[営業] TEL (052) 361-2741 [サービス] TEL (052) 361-0302 FAX (052) 361-0877
- 北陸営業所 〒920-0022 金沢市北安江 3-6-6 メッセヤスタビル 102 号  
TEL (076) 224-8866 FAX (076) 224-9088
- 大阪営業所 〒577-0012 東大阪市長田東 3-3-32 東洋交易ビル 5 階  
[営業] TEL (06) 4309-0128 [サービス] TEL (06) 4309-0158 FAX (06) 4309-0138
- 広島営業所 〒730-0803 広島市中区広瀬北町 4-13 リバーサイドコーポ広瀬 1 階  
TEL (082) 235-2112 FAX (082) 235-2113
- 四国営業所 〒761-0431 高松市小村町 115-1 ニューマリッチふれんど 103 号  
TEL (087) 840-3261 FAX (087) 840-3263
- 九州営業所 〒812-0006 福岡市博多区上牟田 1-3-1  
TEL (092) 441-4035 FAX (092) 441-4036
- 祖父江工場 〒495-8517 愛知県稲沢市祖父江町甲新田イー 9  
TEL (0587) 97-8441 FAX (0587) 97-8448

製品に関する問い合わせは、最寄りの支店・営業所へお願い致します。

■お求めご相談は...

※このカタログに掲載の仕様及び外観を改善のため、予告なく変更することがありますので、ご承知ください。  
※このカタログに掲載の価格は2018年8月現在の価格です。  
また、配送費、設置費等は含まれておりません。

2018年8月  
5000



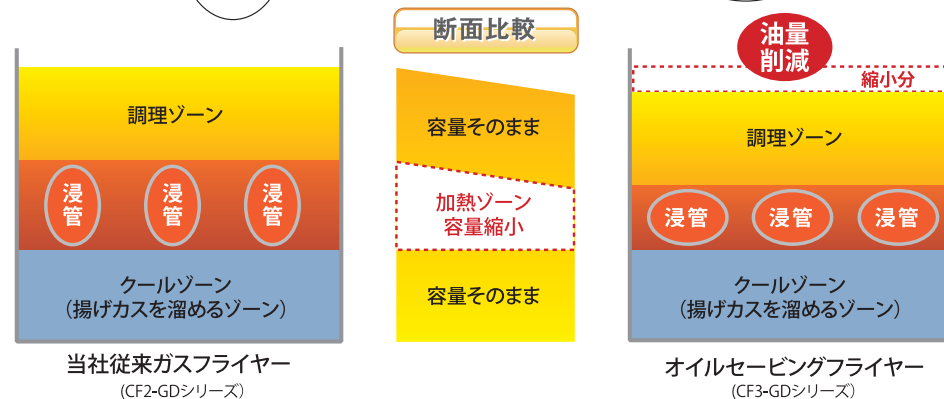
※写真はCF3-GD18Lです。

※写真はCF3-GD23L-Rです。

オイルセービング

浸管を横向きにして加熱ゾーンの容量を減らしました。調理ゾーンの容量・クールゾーンの容量・調理能力はそのままです。

その 発想はコロンブスの卵 でした!



標準の使用で 年間6万円油のコストダウンを実現!

※当社従来品CF2-GD18とオイルセービングフライヤーCF3-GD/GA18との比較。  
3日に1回の揚げ油交換。油単価250円/ℓで計算。



株式会社 **COMET KATO**

## シビアな温度調整を可能にしたデジタル制御フライヤー

### デジタル操作パネル

メニュープログラム機能で、10種類のメニューをインプットできます。

以下の細かいオリジナル設定も可能です。

- 温度表示設定：設定温度表示と現在温度表示を切替え可能です。
- ブザー音量設定：ブザーの音量を設定できます。
- ブザー音設定：メロディ機能も追加しています。
- 油交換お知らせ使用設定：任意時間運転すると、油交換のお知らせを出します。

■オートエコ使用設定：一定時間調理していないことを検知し、自動でエコ運転に移行することができます。

■油量確認お知らせ使用設定：運転開始時に、油量確認お知らせし、確認操作後にはじめて加熱を開始します。

■設定温度到達呼出し使用設定：設定温度に油温が到達した時にお知らせ音が鳴ります。  
※詳細は取扱説明書をご参照ください。

### CAセンサ

高感度CAセンサの採用で、食材投入後の油温低下にもすばやく反応し復帰します。

### 省スペース

ろ過タンクは本体下部に収納できます。本体外形寸法は当社スタンダード品や他メーカースタンダード品と同じ寸法の省スペース設計。ろ過ポンプはフライヤー本体に内蔵しているため、ろ過タンクは軽く取り回しが良好です。また、ろ過機用の電源設備を別途設ける必要もありません。

### 油槽

耐食性、耐熱性にすぐれたSUS436Lを採用。また、浸管パイプの本数削減と楕円形パイプの採用で、パイプの間隔が広く清掃が容易です。(18ℓタイプ3本、23ℓタイプ4本、27ℓタイプ5本)



※写真はろ過機内蔵タイプCF3-GD18L-Rです。

### 吐出パイプ

(ろ過機内蔵タイプ)

吐出パイプ(油戻し口)は、安全性の高いキャプア接続。万一外れても油が吹き出すことはありません。



### 素早いろ過作業(ろ過機内蔵タイプ)

ろ過タンクをセットしておけば、操作パネルのスイッチを入れるだけで、素早くろ過作業がおこなえます。

### バックガード(H=250)

バックガードを高くすることにより油のはね返りによる壁面の汚れを防止します。また、排気カバーが壁の焼付きを防止します。

### バルブスイッチ

運転中に排油バルブを開けてしまった場合燃焼をストップし、から焼きを防止するバルブスイッチ付きです。

### 安全装置

- 立消え安全装置：炎が立消えた時、ガスの供給をストップします。
- 過熱防止装置：油温が異常に上昇した時、ガスの供給をストップします。

### すぐれた清掃性

パイプ脚の採用により、床の清掃が簡単に行えます。キッチンを衛生的に保ちます。

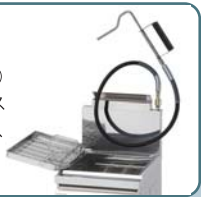
### フィルタリングマシン(ろ過機) ろ過機能内蔵タイプ

ろ過タンク、ろ過ポンプを本体内に収納、安全・簡単に油のろ過作業が行えます。

### 省力

#### ■排油用ホース(オプション品)

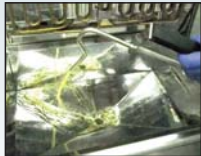
吐出パイプは、排油用ホース(オプション品)と簡単に付け替えができます。排油用ホースを使用すれば隣のフライヤーへの移し替え、一斗缶への移し替えも簡単におこなえます。



#### ●吐出パイプ

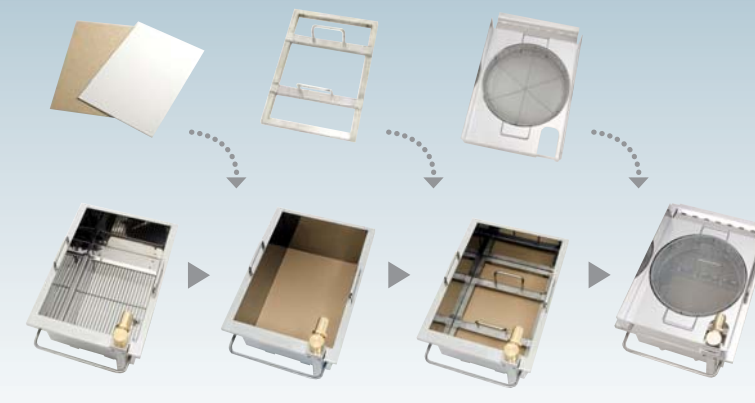


#### ●排油用ホース(オプション品)



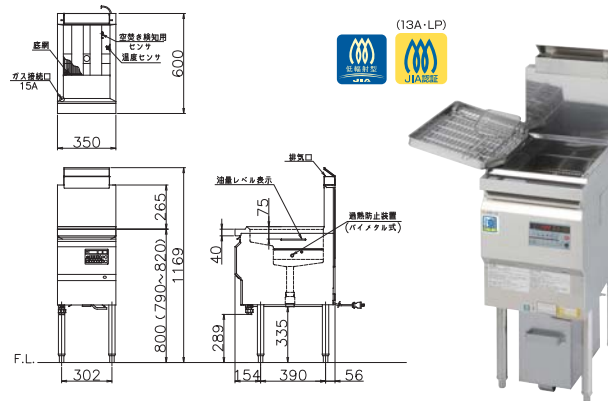
(画像は電気フライヤーのものです。)

#### ろ過作業手順 下記手順でろ過タンクをセットしてください。



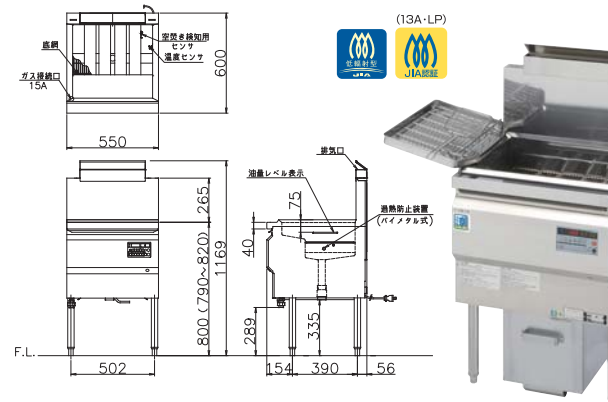
- ろ過タンクにろ紙受け網をセット
- ろ紙をセット
- ろ紙ウェイトをセット
- 荒こし網をセット
- ろ過タンクをフライヤーにセット
- 吐出パイプが排油用ホースをセットし、ろ過スタート。(吐出油量目安6ℓ/分)

### スタンダードタイプ



外形寸法 Dimensions (mm) : W350×D600×H800

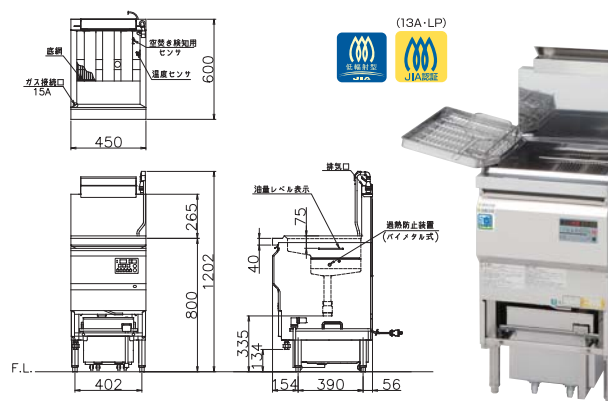
型式 Model No	ガス消費量 Gas Input		電気消費量 (100V) Electric Supply	ガス接続 口径 Gas Conn	油量 Oil Capacity	本体 重量 Weight	価格 List Price
	13A ガス Natural Gas	LP ガス LPG					
CF3-GD13L	6.6kW (5,700kcal/h)	6.6kW (0.48kg/h)	15W	15A	12ℓ	35kg	¥295,000 (税別)



外形寸法 Dimensions (mm) : W550×D600×H800

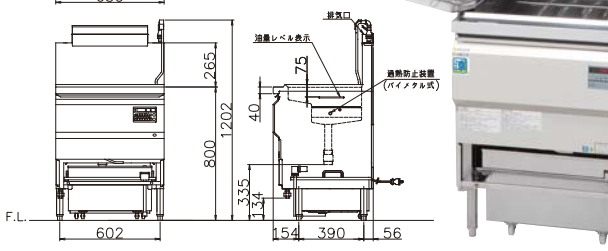
型式 Model No	ガス消費量 Gas Input		電気消費量 (100V) Electric Supply	ガス接続 口径 Gas Conn	油量 Oil Capacity	本体 重量 Weight	価格 List Price
	13A ガス Natural Gas	LP ガス LPG					
CF3-GD23L	11.0kW (9,500kcal/h)	10.6kW (0.76kg/h)	20W	15A	20ℓ	50kg	¥343,000 (税別)

### ろ過機内蔵タイプ



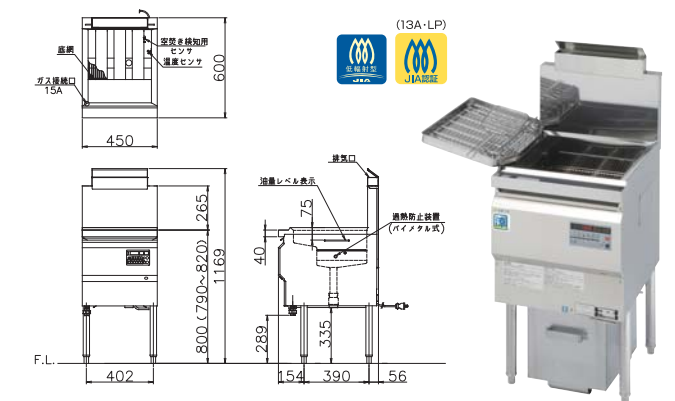
外形寸法 Dimensions (mm) : W450×D600×H800

型式 Model No	ガス消費量 Gas Input		電気消費量 (100V) Electric Supply	ガス接続 口径 Gas Conn	油量 Oil Capacity	本体 重量 Weight	価格 List Price
	13A ガス Natural Gas	LP ガス LPG					
CF3-GD18L-R	9.1kW (7,800kcal/h)	9.1kW (0.65kg/h)	160W/120W (50Hz/60Hz)	15A	16ℓ	80kg	¥600,000 (税別)



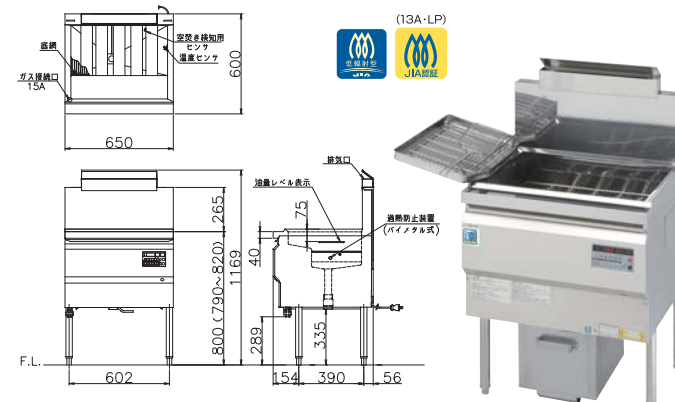
外形寸法 Dimensions (mm) : W650×D600×H800

型式 Model No	ガス消費量 Gas Input		電気消費量 (100V) Electric Supply	ガス接続 口径 Gas Conn	油量 Oil Capacity	本体 重量 Weight	価格 List Price
	13A ガス Natural Gas	LP ガス LPG					
CF3-GD23L-R	11.0kW (9,500kcal/h)	10.6kW (0.76kg/h)	160W/120W (50Hz/60Hz)	15A	20ℓ	90kg	¥642,000 (税別)
CF3-GD27L-R	13.4kW (11,500kcal/h)	13.4kW (0.96kg/h)	160W/120W (50Hz/60Hz)	15A	23ℓ	105kg	¥695,000 (税別)



外形寸法 Dimensions (mm) : W450×D600×H800

型式 Model No	ガス消費量 Gas Input		電気消費量 (100V) Electric Supply	ガス接続 口径 Gas Conn	油量 Oil Capacity	本体 重量 Weight	価格 List Price
	13A ガス Natural Gas	LP ガス LPG					
CF3-GD18L	9.1kW (7,800kcal/h)	9.1kW (0.65kg/h)	15W	15A	16ℓ	45kg	¥315,000 (税別)



外形寸法 Dimensions (mm) : W650×D600×H800

型式 Model No	ガス消費量 Gas Input		電気消費量 (100V) Electric Supply	ガス接続 口径 Gas Conn	油量 Oil Capacity	本体 重量 Weight	価格 List Price
	13A ガス Natural Gas	LP ガス LPG					
CF3-GD27L	13.4kW (11,500kcal/h)	13.4kW (0.96kg/h)	20W	15A	23ℓ	60kg	¥395,000 (税別)