

COMET

食と笑顔とともに100年 そして未来へ

電気式オートリフトフライヤー

CF3-E SERIES

電気式 オートリフトフライヤー

CF3-Eシリーズ

2オートリフト付き&ろ過機内蔵タイプ

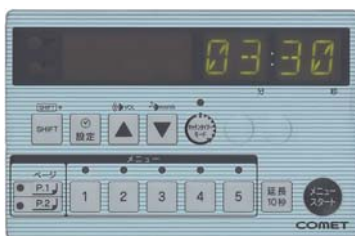
少量調理に適した 2リフトタイプが新登場！

- フライタイムキーパーの搭載により、調理量に応じて時間を自動補正し、加熱不足を防ぎます。
- メニュープログラム機能
最大20種類のメニューを登録することができます。(10種類/1リフト)
また、二度揚げのタイマー設定もできるので、作業の効率化に繋がるだけでなく、均一で高品質な調理を行うことができます。
- デジタル操作パネル

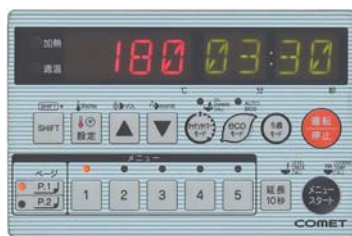
5年
油槽保証



CF3-E18RAL2



左側：左リフト用パネル



右側：操作パネル

- 油のろ過作業を安全で簡単に行える「ろ過機内蔵タイプ」もラインナップしております。
- ヒータスローダウン機構
ヒーター操作時にレバーから手を離してしまってもヒーターがゆっくり降りてくるため、安全に使用できます。

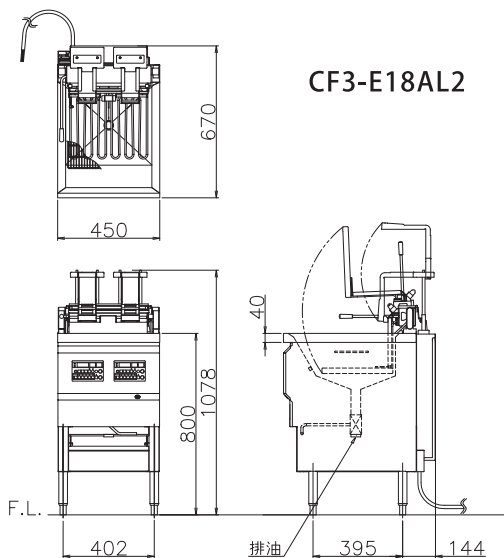


2リフトタイプ

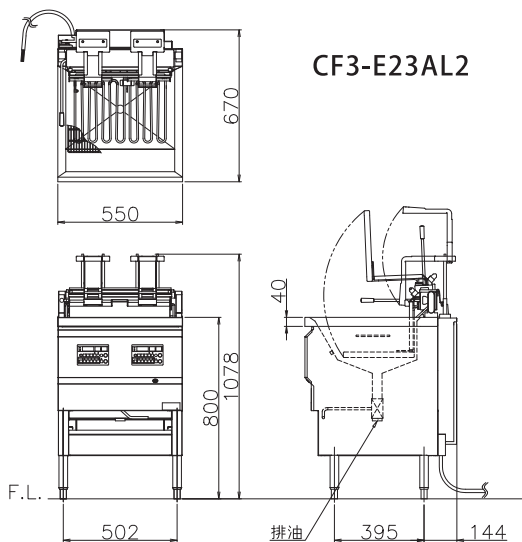
型式 Model No.	外形寸法 Dimensions	定格消費電力 Rated Power Consumption	ブレーカー容量 Fuse Protection	油量 Oil Capacity	製品重量 Weight	価格 List Price
CF3-E18AL2	W450×D670×H800mm	3P 200V 6.0kW	30A	18L	70kg	¥1,024,000(税別)
CF3-E23AL2	W550×D670×H800mm	3P 200V 7.5kW	30A	23L	75kg	¥1,100,000(税別)
CF3-E27AL2	W650×D670×H800mm	3P 200V 9.0kW	40A	27L	85kg	¥1,188,000(税別)

2リフト+ろ過機内蔵タイプ

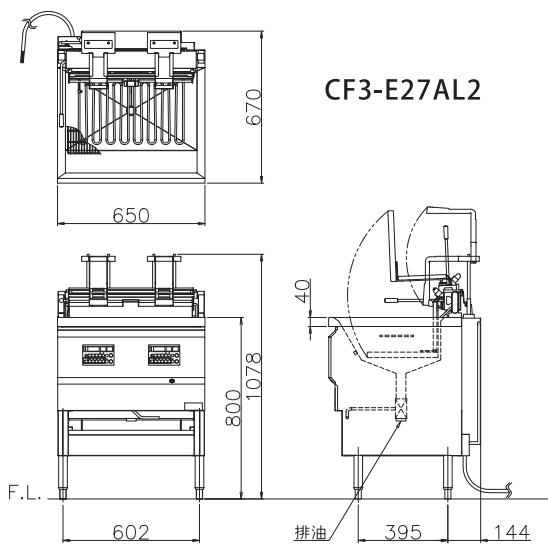
型式 Model No.	外形寸法 Dimensions	定格消費電力 Rated Power Consumption	ブレーカー容量 Fuse Protection	油量 Oil Capacity	製品重量 Weight	価格 List Price
CF3-E18RAL2	W450×D670×H800mm	3P 200V 6.0kW	30A	18L	100kg	¥1,400,000(税別)
CF3-E23RAL2	W550×D670×H800mm	3P 200V 7.5kW	30A	23L	110kg	¥1,474,000(税別)
CF3-E27RAL2	W650×D670×H800mm	3P 200V 9.0kW	40A	27L	120kg	¥1,559,000(税別)



CF3-E18AL2



CF3-E23AL2



CF3-E27AL2

※一度にまとめて調理をしたい場合は「CF3-Eシリーズ・1リフトタイプ」をご検討下さい。

商品詳細



安全装置：空焚き停止装置・過熱防止装置・バルブスイッチ・ヒータスイングスイッチ

安全に
関する
ご注意



- ご使用前に必ず「取扱説明書」をよく読んで正しくお使いください。特にアルバイト・パート・新入社員が機器を取り扱う場合にも警告・注意事項をよく理解し遵守してください。
- 設置工事は「設置・工事説明書」をよく読んで必ず指定された工事を行なってください。又ガス工事・電気工事は専門業者にご依頼ください。
- 設置につきましては消防法、火災予防条例等の法令に従ってください。
- 火災の原因となる燃えやすいものの近くに設置しないでください。
- 使用中や使用直後は器具が高温になっていますのでやけどに充分注意し、指定の箇所以外は触れないようにしてください。
- 使用中は機器から離れないでください。
- 使用中は給気と換気に注意し、必ず換気ファンを回してください。
- 業務用です。家庭用としては使用できません。また海外での使用もできません。

株式会社 **コメットカトー** <https://www.cometkato.co.jp>

COMET KATO MFG.CO.,LTD. 65,Iku,Kabutoshinden,Sobuecho,Inazawa-shi,Aichipref,Japan

- 札幌営業所 〒062-0055 札幌市豊平区月寒東5条7-5-16 フロンティア57 1階
TEL(011)855-3311 FAX(011)855-6641
- 仙台営業所 〒981-3121 仙台市泉区上谷刈3-6-25 カヤバラザ式番館 201号
TEL(022)218-5350 FAX(022)218-5351
- 東京支店 〒171-0021 東京都豊島区西池袋5-13-13 東都自動車ビルディング 2階
[営業]TEL(03)5950-5351 [サービス]TEL(03)5950-5367 FAX(03)5950-3309
- 横浜営業所 〒220-0024 横浜市西区西平沼町3-10 飯村ビル 3階
TEL(045)316-4295 FAX(045)316-4297
- 長野営業所 〒380-0917 長野市大字稲葉南俣2494-1
TEL(026)227-4880 FAX(026)227-4118
- 名古屋営業所 〒454-0005 名古屋市中川区西日置町9-109
[営業]TEL(052)361-2741 [サービス]TEL(052)361-0302 FAX(052)361-0877
- 北陸営業所 〒920-0022 金沢市北安江3-6-6 メッセヤスタビル 102号
TEL(076)224-8866 FAX(076)224-9088
- 大阪営業所 〒577-0012 大阪市長田東3-3-32 東洋交ビル 5階
[営業]TEL(06)4309-0128 [サービス]TEL(06)4309-0158 FAX(06)4309-0138
- 広島営業所 〒730-0803 広島市中区広瀬北町4-13 リバーサイドコーポ広瀬 1階
TEL(082)235-2112 FAX(082)235-2113
- 四国営業所 〒761-0431 高松市小村町115-1 ニューマリッチふれんど 103号
TEL(087)840-3261 FAX(087)840-3263
- 九州営業所 〒812-0006 福岡市博多区上牟田1-3-1
TEL(092)441-4035 FAX(092)441-4036
- 祖父江工場 〒495-8517 愛知県稲沢市祖父江町甲新田イ丸-65
TEL(0587)97-8441 FAX(0587)97-8448

■お求めご相談は…

※このカタログに掲載の仕様及び外観を改善のため、予告なく変更することがありますので、ご承知ください。
※このカタログに掲載の価格は2022年4月現在の価格です。
また、配送費、設置費等は含まれておりません。

2022年4月

製品に関する問い合わせは、最寄りの支店・営業所へお願い致します。