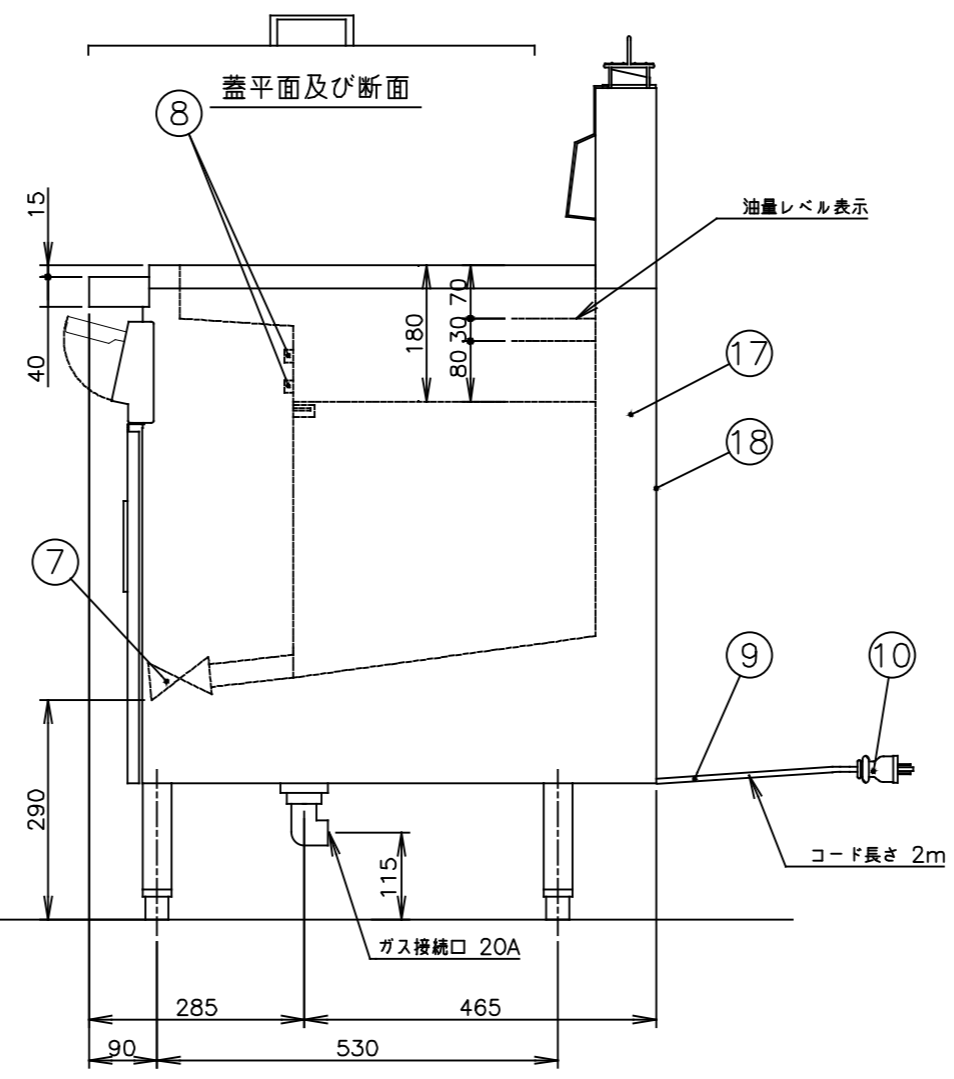
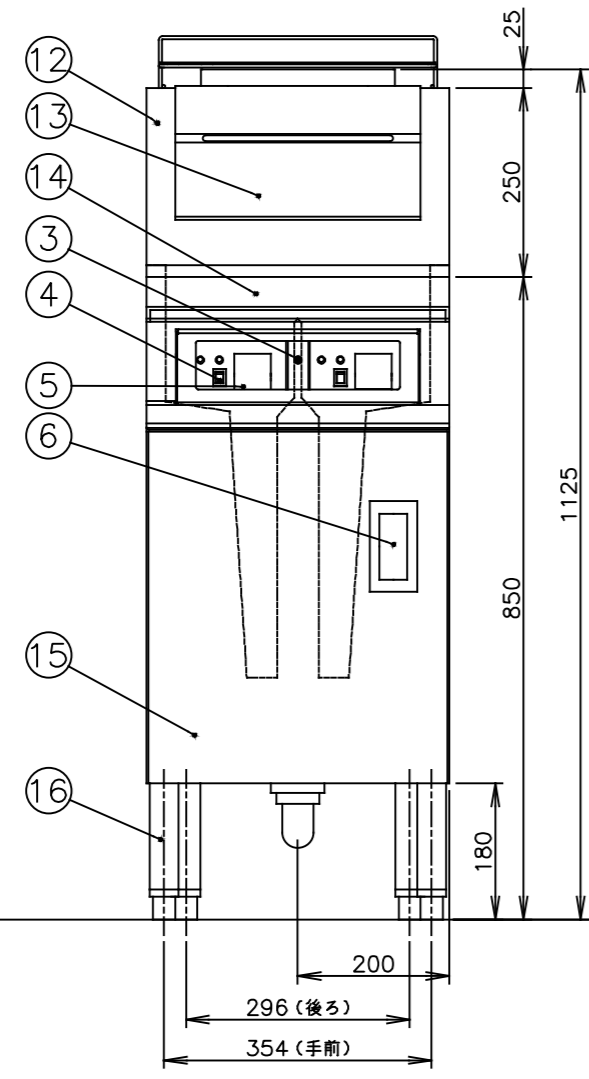
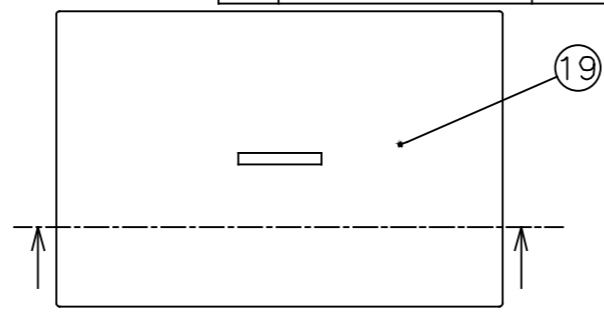


<付属品>		
底網	2ヶ	390×160
掃除棒	1ヶ	
バスケット	2ヶ	326×160×140
蓋	1ヶ	
油缶(小)	1ヶ	φ300×260 18リットル
バスケットハンガー	1ヶ	
油こし	1ヶ	φ280×50
油抜き管	2ヶ	
排気カバー網	1ヶ	



メーカー名	(株) コメントカトウ		
製品名	赤外線フライヤー		
型式	CFF-475S4		
外形寸法	幅400×奥行750×高さ850mm		
<設置工事>			
ガス接続	20A		
電気接続	AC100V 接地付きコンセント	コンセント形状 (㊦)	
<製品仕様>			
ガス消費量	13Aガス 20.9kW	18,000kcal/h	
	LPガス 20.9kW	1.5kg/h	
電気消費量	135W		
油量	12.5リットル×2		
重量	86kg		
安全装置	立消え安全装置 (フレイムロフ式)		
	過熱防止装置 (バイメタル式)	手動復帰 210℃ (No8参照)	
<装備>			
No	品名	材質 備考	
1	排気カバー網	SUS304	
2	油温センサー		保護管付
3	表示ランプ		赤・白・緑
4	運転スイッチ		
5	温度調節器		デジタル表示
6	取手	SUS304	
7	排油バルブ	黄銅 他	25A
8	ハイリミットサーモ		手動復帰 210℃
9	電源コード	ロボトップ	2m
10	電源プラグ		125V 15A 接地付
<各部の材質>			
11	油槽	SUS436L t1.2	
12	化粧板	SUS430 t1.0	
13	バスケットハンガー	SUS430 t2.0	
14	トップ板	SUS430 t1.2	No.4
15	扉	SUS430 t0.8	No.4 難燃70℃ニウムめっき板
16	脚パイプ	SUS430 t1.2	φ38
17	横板	SUS430 t0.8	No.4
18	後板	SUS430 t1.0	
19	蓋	SUS430 t0.8	

注) 1.SCALEは1/10。(この用紙サイズがA3の場合の尺度です。)  
 2.仕様及び外観を改良のため、予告なく変更することがあります。  
 3.ガス機器を設置する際は、周囲の壁・柱・天井・床が不燃構造であることを確認のうえ、設置して下さい。