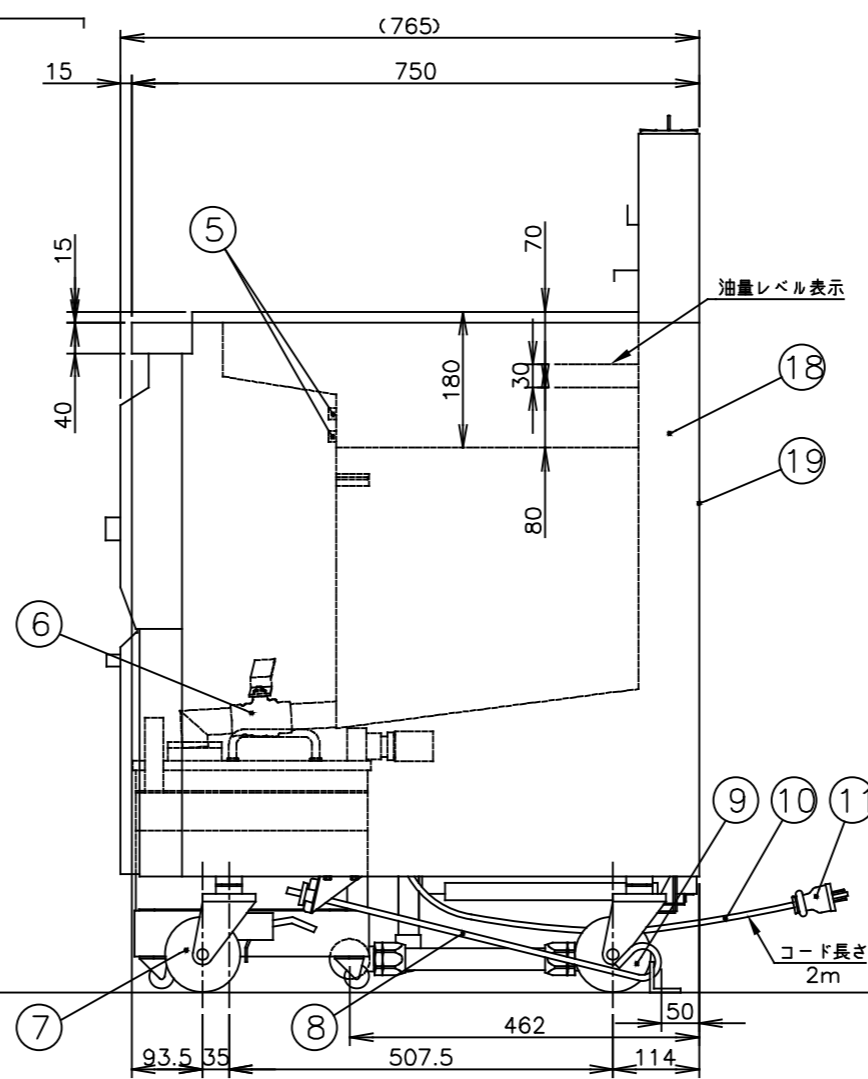
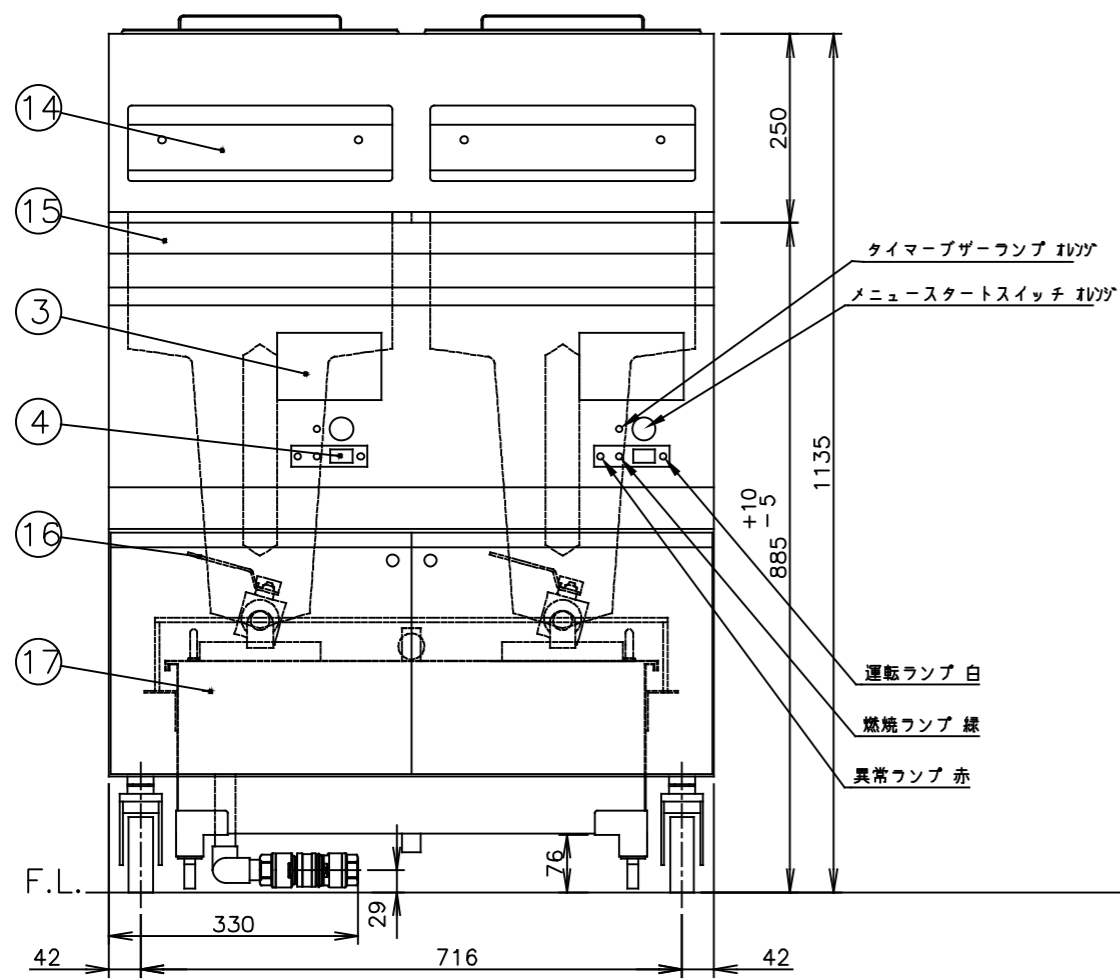


< 付属品 >		
蓋	2ヶ	
バスケットハンガー	2ヶ	
連結板	1ヶ	
底網	4ヶ	390×160
掃除棒	1ヶ	
油こし網(25リットル用)	1ヶ	
油缶(25リットル用)	1ヶ	
ろ過機槽	1ヶ	
ろ過機槽蓋	1ヶ	
ろ過機ウエイト	1ヶ	
ろ紙	10枚	
ろ紙受け網	1ヶ	
荒ごし網	1ヶ	
固定金具	左右各1ヶ	
カプラ・強化ガスホース	1ヶ	



メーカー名	(株) コメットカトウ	
製品名	2連結赤外線フライヤー	
型式	CFF-2R11	
外形寸法	幅800×奥行750(765)×高さ885mm	
< 設置工事 >		
ガス接続	20A カプラ	
電気接続	AC100V 接地付きコンセント	コンセント形状 (㊦)
< 製品仕様 >		
ガス消費量	13Aガス 41.9kW	36,000kcal/h
	LPガス 41.9kW	3.00kg/h
電気消費量	燃焼時 200W	ろ過時 160W (50Hz)
		120W (60Hz)
油量	27.5リットル × 2	
重量	(本体) 185kg	(ろ過機槽) 20kg
安全装置	立消入安全装置 (7レームロッド式)	
	過熱防止装置 (バイメタル式) 手動復帰 210℃	
< 装備 >		

No	品名	材質	備考
1	排気筒網カバー	SUS304	
2	油温センサー		センサーガード付
3	操作パネル		温度・時間調節器
4	運転スイッチ		
5	ハイリミットサーモ		手動復帰 210℃
6	排油バルブ	黄銅 他	25A
7	自在キャスター		φ100ストッパー付
8	固定金具	SUS304他	
9	固定キャスター		φ100
10	電源コード	ロボトップC6	2m
11	電源プラグ		125V 15A 接地付
< 各部の材質 >			
12	油槽	SUS436L t1.2	
13	連結板	SUS430 t0.8	
14	バスケットハンガー	SUS430 t2.0	
15	トップ板	SUS430 t1.5	No.4
16	排油バルブハンドル		
17	ろ過機槽	SUS430 t1.5他	
18	横板	SUS430 t0.7	No.4
19	後板	SUS430 t1.0	
20	蓋	SUS430 t0.7	

注) 1. SCALEは1/10。(この用紙サイズがA3の場合の尺度です。)  
 2. 仕様及び外観を改良のため、予告なく変更することがあります。  
 3. ガス機器を設置する際は可燃構造壁から側面20cm以上、背面15cm以上、上面100cm以上の離隔距離を確保し、床は不燃構造として下さい。



現場名	名称	縮尺	変更記事	コード	整理No.
	2連結赤外線フライヤー	1/10			
	型式	日付	ガス配管接続位置変更 担当 古沢	10525000	24ACFF-2R11
	CFF-2R11	2013/10/8			