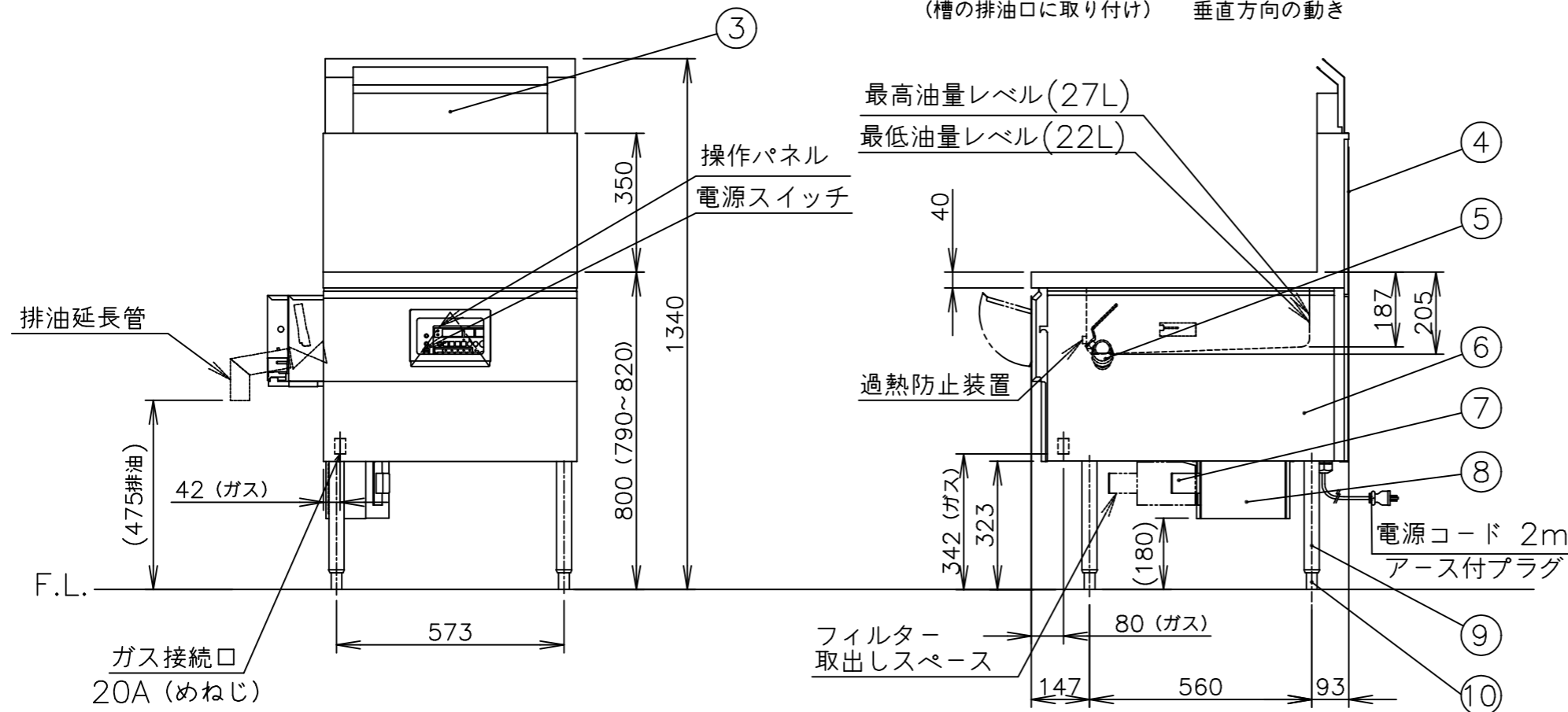


カス受け (槽の排油口に取り付け) 排油レバーの開閉の動き 垂直方向の動き



メーカー名	(株) コメットカトウ			
製品名	フライヤー			
型式	CF3-GKL27			
寸法 (mm)	幅	奥行	高さ	
	外形	640	800	800
	フライ面積	540	560	80
油量	27L			
温度調節範囲	50~200℃			
本体高さ調整幅	790~820mm			
接続	ガス	20A (めねじ)		
	電気	単相100V 50/60Hz 電源プラグ: 125V 15A 接地付		
ガス消費量	13Aガス	18.6kW (16,000kcal/h)		
	LPガス	18.6kW (1.33kg/h)		
消費電力	55W			
本体重量	90kg			
安全装置	立消え安全装置 (7L-ムット方式) 過熱防止装置 (バイメタル式)			
付属品	すくい網: 1 カス受け: 1 排油延長管: 1 ゴムヘラ: 1 油缶 (15L): 2 フタ: 1 こし網 (15L): 2			

No	品名	材質	備考
1	槽	SUS436L t1.2	
2	排油ボックス	SUS430 t1.0	
3	排気カバー	SUS430 t1.0	No4
4	後板	溶7アルミニウムメッキ鋼 t1.0	
5	排油バルブ	銅合金	32A
6	側板	SUS430 t1.0	No4
7	フィルタ	SUS430 他	
8	プロワボックス	SUS430 他	
9	脚パイプ	SUS430T φ38	
10	調節脚	SUS304 他	

注) 1.仕様及び外観を改良のため、予告なく変更することがあります。
2.ガス機器を設置する際は可燃構造壁から側面20cm以上、背面15cm以上、上面100cm以上の離隔距離を確保し、床は不燃構造として下さい。



現場名	名称	フライヤー	縮尺	1/15 (A3)	変更記事	整理No.
	型式	CF3-GKL27	日付	2022/4/28	重量修正	CF3-GKL27
					担当	古澤