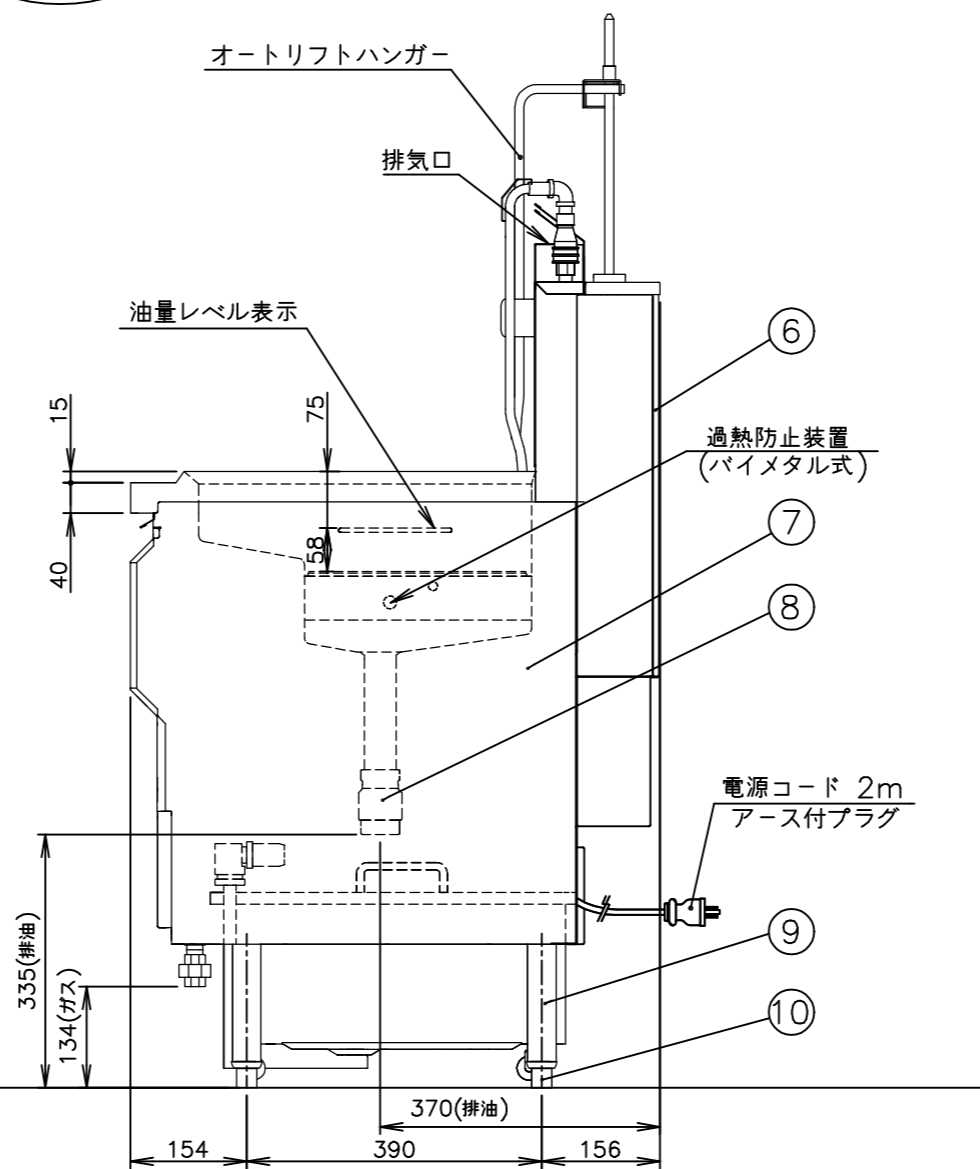
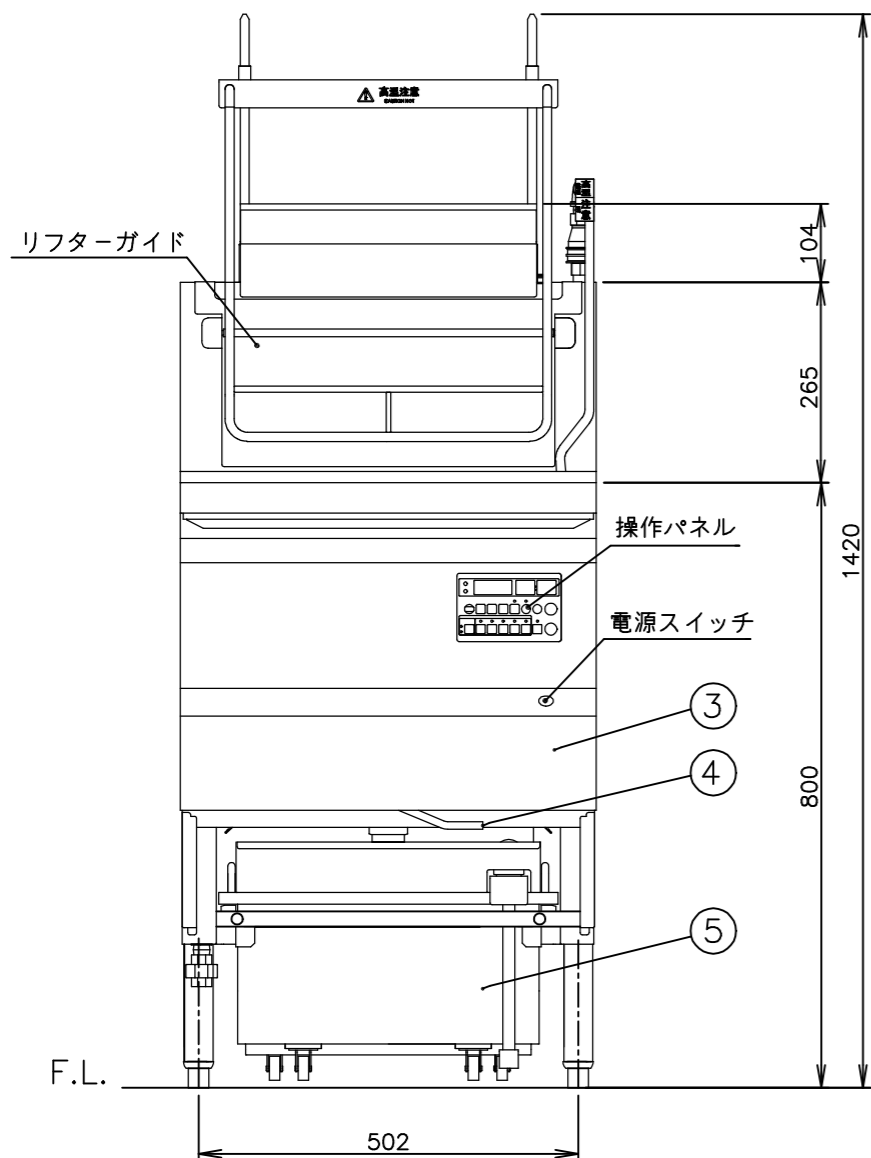


連結設置において、ガス配管後方出しの場合左記の□内に収め、ろ過槽との接触に注意してください。



メーカー名	(株) コメットカトウ			
製品名	フライヤー			
型式	CF3-GD23L-RAL1			
寸法 (mm)	幅	奥行	高さ	
	外形	550	700	800
	フライ面積	480	440	58
油量	20L			
温度調節範囲	50~200℃			
本体高さ調整幅	800mm			
接続	ガス	15A (めねじ)		
	電気	単相100V 50/60Hz 電源プラグ:125V 15A 接地付		
ガス消費量	13Aガス	11.0kW (9,500kcal/h)		
	LPガス	10.6kW (0.76kg/h)		
定格消費電力	調理時: 55W ろ過時: 50Hz 160W 60Hz 120W			
本体重量	110kg			
安全装置	立消え安全装置 (フルフロート方式) 過熱防止装置 (バイメタル式)			
付属品	蓋:1 油缶 (25リットル用):1 ステン油こし (25リットル用):1 すくい網:1 底網:1 大型フライカゴ (W430):1 リフターガイド:1 ろ過機槽:1 ろ過機槽フタ:1 ろ過機ウエイト:1 ろ紙 (標準):20 ろ紙 (特別):5 ろ紙受け網:1 荒ごし網 (25メッシュ):1			
No	品名	材質	備考	
1	排気カバー	SUS430 t0.8	No.4	
2	槽	SUS436L t1.0		
3	前化粧板	SUS430 t1.0	No.4	
4	排油ハンドル	SUS304		
5	ろ過機槽	SUS430 t1.2他		
6	後板上	溶融アルミニウムめっき鋼板 t1.0		
7	側板	SUS430 t0.8	No.4	
8	排油バルブ	銅合金	32A	
9	脚パイプ	SUS430T φ38		
10	調節脚	SUS304 他		

注)1.仕様及び外観を改良のため、予告なく変更することがあります。
2.ガス機器を設置する際は可燃構造壁から側面20cm以上、背面15cm以上、上面100cm以上の離隔距離を確保し、床は不燃構造として下さい。

	現場名	名称	フライヤー	縮尺	1/10 (A3)	変更記事	コード	整理No.
		型式	CF3-GD23L-RAL1	日付	2020/3/20		担当	加藤宏