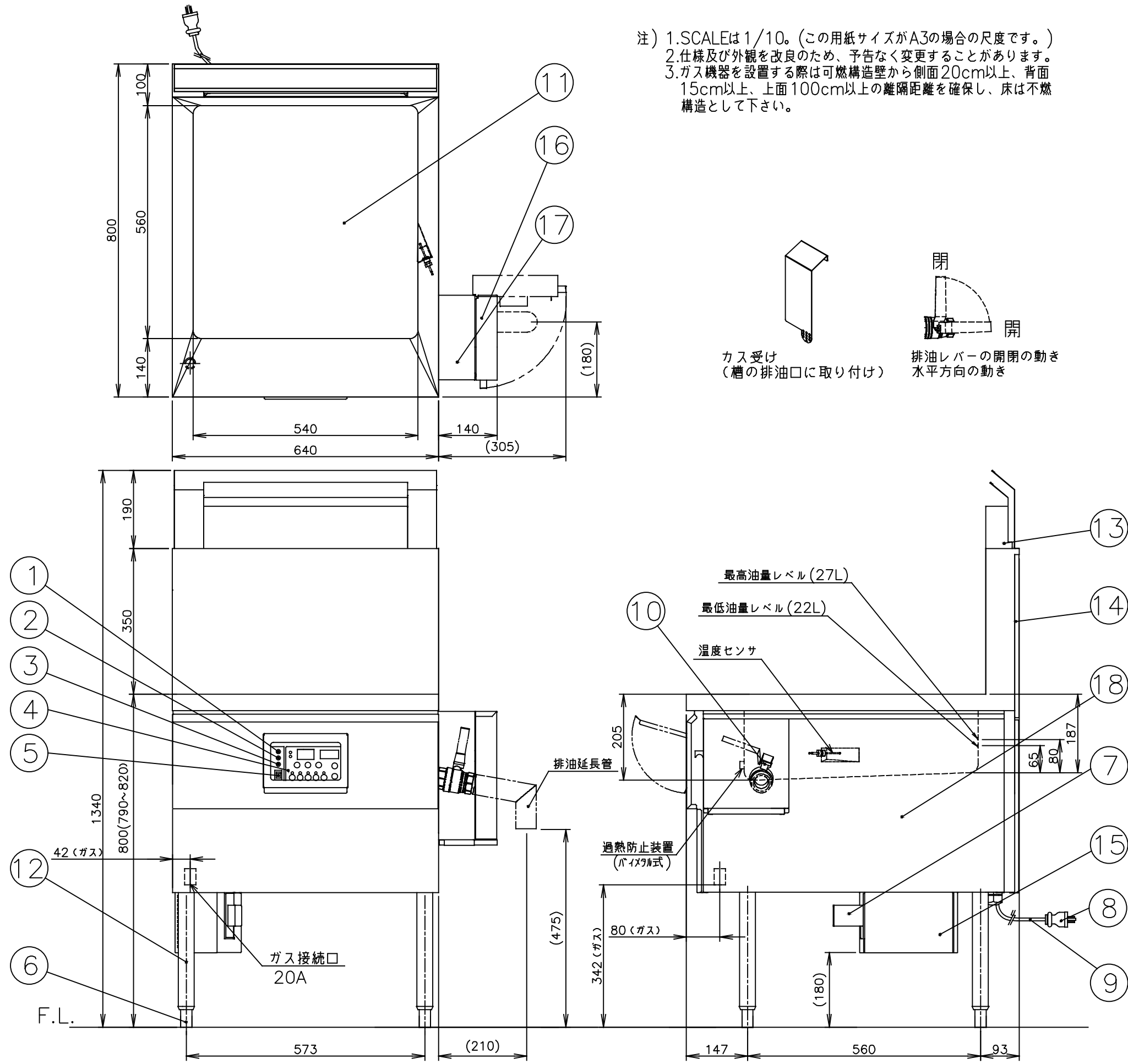


注) 1.SCALEは1/10。(この用紙サイズがA3の場合の尺度です。)
 2.仕様及び外観を改良のため、予告なく変更することがあります。
 3.ガス機器を設置する際は可燃構造壁から側面20cm以上、背面15cm以上、上面100cm以上の離隔距離を確保し、床は不燃構造として下さい。



メーカー名	(株) コメットカトウ	
製品名	フライヤー	
型式	CF-GKR27	
外形寸法	幅 640×奥行 800×高さ 800mm	
< 設置工事 >		
ガス接続	20A	
電気接続	単相 100V 接地付きコンセント	コンセント形状 (㊄)
< 製品仕様 >		
ガス消費量	13Aガス 18.6kW	16.000kcal/h
	LPガス 18.6kW	1.33kg/h
定格消費電力	55W	
重量	90kg	
油量	27リットル	
安全装置	立消し安全装置 (7レベル式)	
	過熱防止装置 (パイナクル式) × 2 自動復帰式 220℃	
< 付属品 >		
蓋	1	
すくい網	1	
カス受け	1	
排油延長管	1	
油缶 (小)	2	15L
油こし (小)	2	
ゴムヘラ	1	
* 大型フライカゴ	1	オプション 500×500×115
< 装備 >		
No	品名	材質 備考
1	ブロー警告ランプ	
2	フィルタ警告ランプ	
3	電源ランプ	
4	操作パネル	
5	電源スイッチ	
6	調節脚	SUS304 他
7	エアフィルタ	SUS304網
8	電源プラグ	125V 15A 接地付
9	電源コード	ロボトップ 2m
10	排油バルブ	銅合金 32A
< 各部の材質 >		
11	槽	SUS436L t1.2
12	脚パイプ	SUS430T φ38
13	排気カバー	SUS430 t0.8 No.4
14	後板	鋳7Mnニッケル鋼板 t1.0
15	ブローボックス	SUS430 t1.0 No.4
16	排油ボックス扉	SUS430 t1.0 No.4
17	排油ボックス	SUS430 t1.0 No.4
18	側板	SUS430 t1.0 No.4