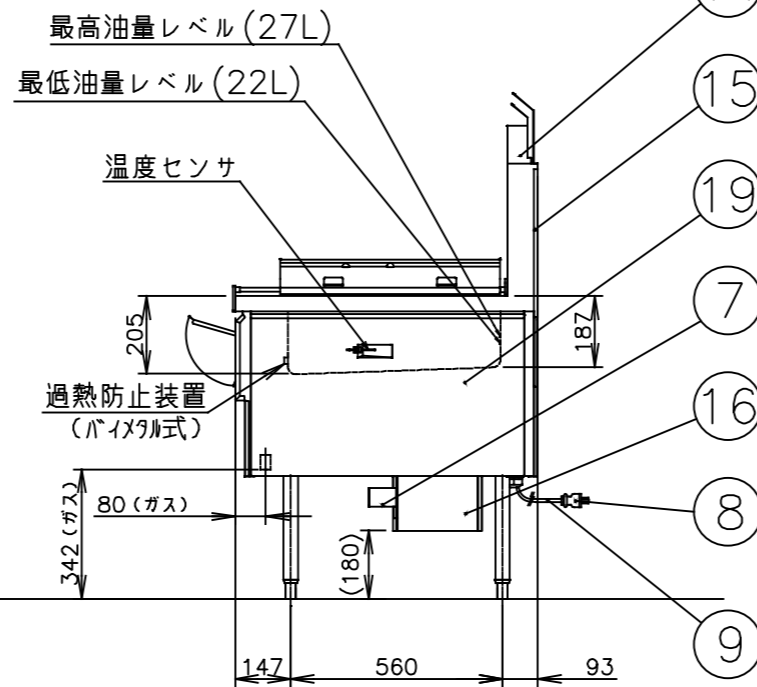
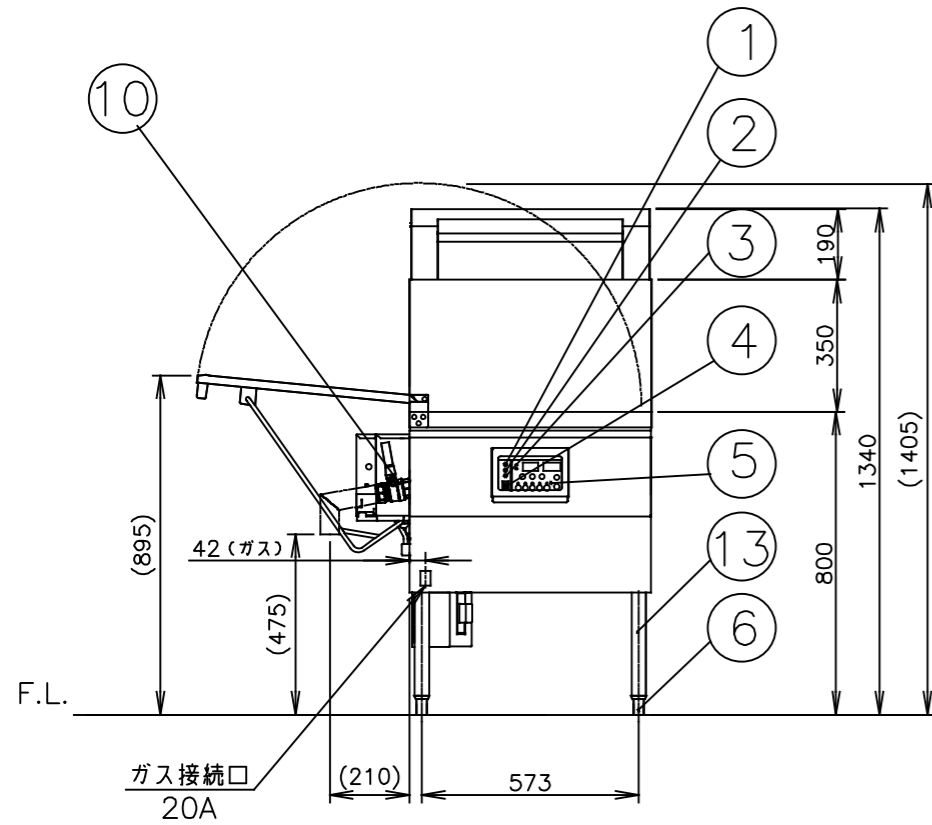


注) 1.SCALEは1/20。(この用紙サイズがA3の場合の尺度です。)
 2.仕様及び外観を改良のため、予告なく変更することがあります。
 3.ガス機器を設置する際は可燃構造壁から側面20cm以上、背面15cm以上、上面100cm以上の離隔距離を確保し、床は不燃構造として下さい。



カス受け
(槽の排油口に取り付け)

排油レバーの開閉の動き
垂直方向の動き



メーカー名	(株) コメットカトウ		
製品名	フライヤー		
型式	CF-GKL27-F		
外形寸法	幅640×奥行800×高さ800mm		
< 設置工事 >			
ガス接続	20A		
電気接続	単相 100V 接地付きコンセント	コンセント形状	㊄
< 製品仕様 >			
ガス消費量	13Aガス 18.6kW	16.000kcal/h	
	LPガス 18.6kW	1.33kg/h	
定格消費電力	55W		
重量	100kg		
油量	27リットル		
安全装置	立消し安全装置 (7レベル式)		
	過熱防止装置 (バイメタル式) ×2 自動復帰式 220℃		
< 付属品 >			
すくい網	1		
カス受け	1		
排油延長管	1		
油缶(小)	2	15L	
油こし(小)	2		
ゴムヘラ	1		
* 大型フライカゴ	1		オプション 500×500×115
< 装備 >			
No	品名	材質	備考
1	ブロフ警告ランプ		
2	フィルタ警告ランプ		
3	電源ランプ		
4	電源スイッチ		
5	操作パネル		
6	調節脚	SUS304 他	
7	エアフィルタ	SUS304網	
8	電源プラグ		125V 15A 接地付
9	電源コード	ロボトップ	2m
10	排油バルブ	銅合金	32A
< 各部の材質 >			
11	フタ兼油切りプレート	SUS430 他	No.4
12	槽	SUS436L t1.2	
13	脚パイプ	SUS430T φ38	
14	排気カバー	SUS430 t0.8	No.4
15	後板	鋼板7mm×1.0mm×1.0mm	
16	ブロフボックス	SUS430 t1.0	No.4
17	排油ボックス	SUS430 t1.0	No.4
18	排油ボックス扉	SUS430 t1.0	No.4
19	側板	SUS430 t1.0	No.4