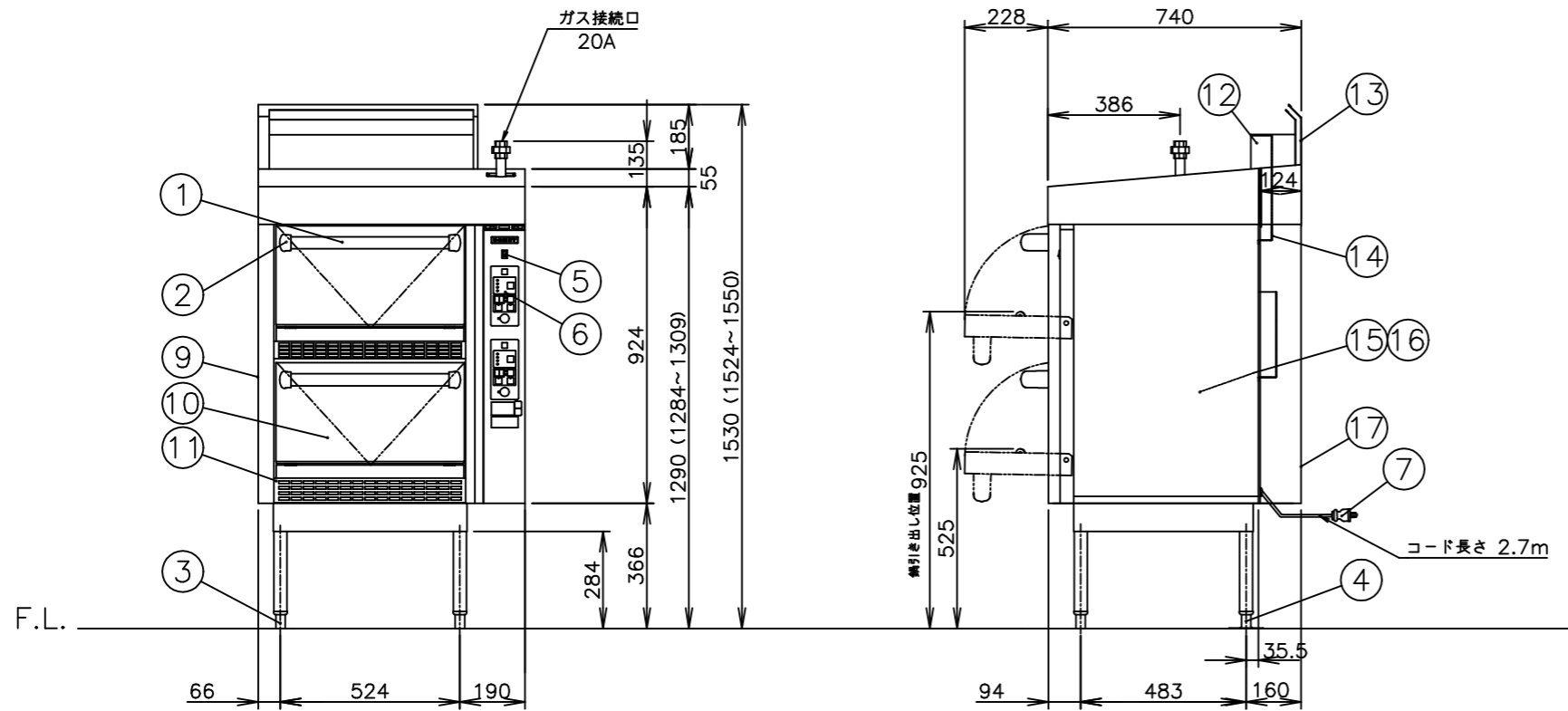
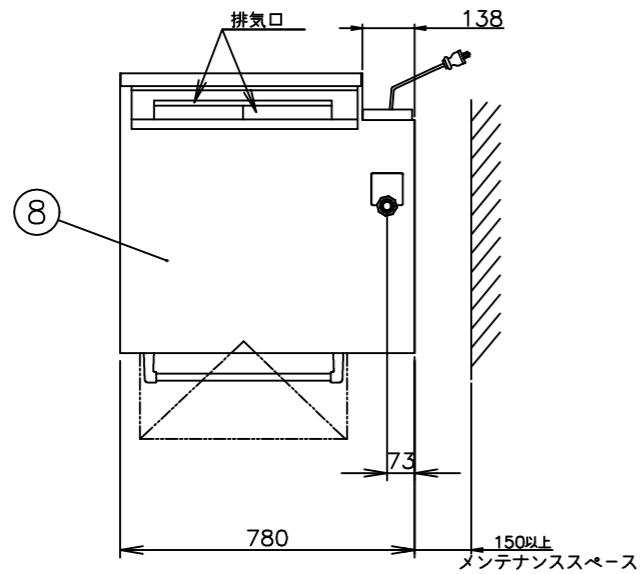


注) 1.SCALEは1/20。(この用紙サイズがA3の場合の尺度です。)  
 2.仕様及び外観を改良のため、予告なく変更することがあります。  
 3.ガス機器を設置する際は、周囲の壁・柱・天井・床が不燃構造であることを確認のうえ、設置して下さい。



メーカー名	(株) コメットカトウ		
製品名	多機能低放射自動炊飯器		
型式	CRA2-100NS		
外形寸法	幅780×奥行740×高さ1530mm		
< 設置工事 >			
ガス接続	20A		
電気接続	AC100V 接地付きコンセント	コンセント形状	㊦
< 製品仕様 >			
ガス消費量	13Aガス 20.9kW	18,000kcal/h	
	LPガス 20.9kW	1.50kg/h	
定格電気消費量	30W		
重量	134kg		
安全装置	立消え安全装置 (7レベルロッド式)		
	過熱防止装置 (パイメタル式)		
	自動炊飯器 (オーバータイム時、作動)		
< 付属品 >			
炊飯鍋	アルミ鋳物		
< 装備 >			
No	品名	材質	備考
1	ドアハンドル	ICS精円バネ 35×19	
2	ドアハンドルカバー	アルミダイキャスト	
3	調節脚	SUS304 他	
4	耐震用調節脚	SUS304 他	
5	主電源スイッチ		
6	炊飯操作盤		
7	電源プラグ		15A 125V 接地付
< 各部の材質 >			
8	外上板	SUS430 t1.2	No.4
9	側板	SUS430 t0.8	No.4
10	ドア化粧板	SUS430 t0.8	No.4
11	前化粧板	SUS430 t0.8	No.4
12	排気筒	SUS430 t0.8	No.4
13	排気押え板	SUS430 t1.2	No.4
14	排気口カバー	SUS304 t1.0	No.4
15	庫内・上板	SUS430 t1.0	
16	庫内・横後板	溶融アルミニウムめっき鋼板 t1.0	
17	後板	SUS430 t0.8	No.4

炊飯能力：1.4kg ~ 7kg×2段  
 (1.8ℓ ~ 9ℓ)



現場名	名称 多機能低放射自動炊飯器	縮尺 1/20	変更記事	コード	整理No.
	型式 CRA2-100NS	日付 2020/3/9	脚調整幅変更 担当 福島	10005800	図面番号 23ACRA2-100NS