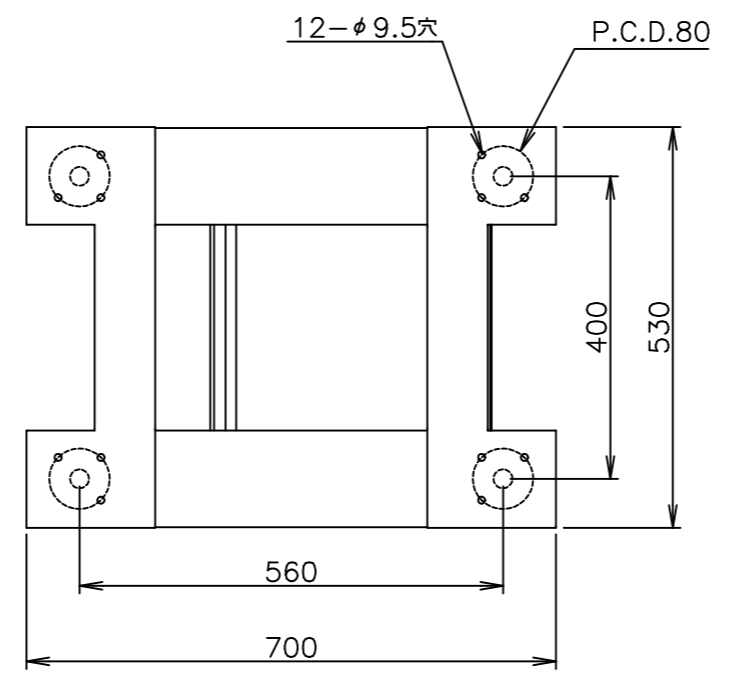


特注：R用架台A仕様（片棚付）



外形寸法		幅700×奥行530×高さ700mm	
＜各部の材質＞			
No	品名	材質	備考
1	上板	SUS430	No.4
2	脚パイプ	SUS304	38丸パイプ
3	耐震調節脚	SUS304他	後脚左右
4	脚補強	SUS304	32×16角パイプ
5	調節脚	SUS304他	
6	下棚スノコ	SUS430	No.4

注) 1.仕様及び外観を改良のため、予告なく変更することがあります。

