

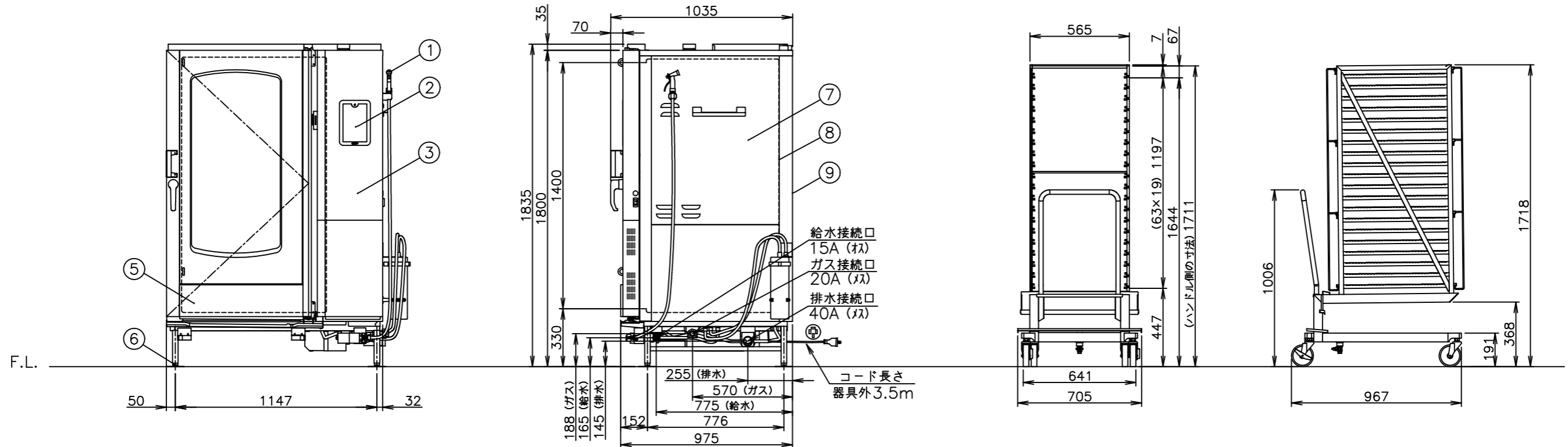
ラックサポート総耐荷重	120kg (1段あたり最高45kgまで)		
芯温センサ	標準付属：3点感知		
標準付属品	専用軟水器 (1)、耐熱手袋 (1セット) 液体洗剤 (1)、液体洗剤用スプレー (1) 自動洗浄専用タブレット洗剤 (25) 自動洗浄専用粉末リンス剤 (10) 排水部材セット (1)、カート (1)		
専用付属品	給水接続管 (2)、軟水器固定板 (1)		
No	品名	材質	備考
1	洗浄ノズル		
2	コントロール操作及び表示部		
3	コントロール化粧板	SUS304 t1.0	No.4
4	上板	SUS430 t1.0	No.4
5	扉化粧板	SUS304 t1.0	No.4
6	耐震アジャスト	SUS304他	4ヶ所
7	横板	SUS430 t0.8	No.4
8	オープン庫内壁	SUS304 t1.0	
9	後板	SUS430 t0.8	No.4

注) 1.仕様及び外観を改良のため、予告なく変更することがあります。
 2.設置条件について

可燃物からの離隔距離 (cm)			
上方	側方	前方	後方
フード	20以上		15以上

 場所、電源等は、取扱説明書・設置工事説明書に従って正しく行ってください。
 3.給水装置性能基準適合品です。
 4.カートの最下段は、ホテルパン深さ25mm以下の使用となります。
 5.床勾配が1/100以上の場合は、カートキャスター変更等の特注が必要です。

製品名	ガススチームコンベクションオープン			
型式	CSXH-GW202RD			
寸法 (mm)	外形	1,230(W)	975(D)	1,835(H)
	庫内有効	643(W)	781(D)	1,400(H)
接続	ガス	20A		
	給水	15A	適用水圧 0.2~0.75MPa	
	排水	40A	100℃以上耐熱材	
	電気	三相200V	3極 接地極付 15A 250V用 漏電ブレーカは本機専用で30mA 15A	
ガス消費量	13Aガス	83.7kW (72,000kcal/h)		
	LPガス	81.4kW (5.81kg/h)		
定格消費電力	1,200W			
定常時最大電流	5A			
温度調節範囲	ホット	30~300℃		
	スチーム	50~130℃		
	コンビ	30~300℃		
安全装置	立消え安全装置 (フレームロード式)			
	庫内異常過熱防止装置 (液膨張式)			
構造	ボイラ空焚き防止装置 (バイメタル式)			
	庫内と熱交換部はファンカバーにて仕切りあり 庫内加熱方式：熱交換パイプによる間接加熱方式			
本体重量	430kg			
カート重量	47kg			
ホテルパン収納枚数	1/1GN 40枚 (ピッチ63)			



現場名

名称 ガススチームコンベクションオープン
 型式 CSXH-GW202RD

縮尺 1/25(A3)
 日付 2023/11/27

変更記事
 機構部改良

担当 山崎

整理No.
 CSXH-GW202RD