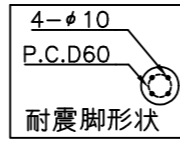


AC100V仕様



ラックサポート総耐荷重	120kg (1段あたり最高45kgまで)		
芯温センサ	標準付属：3点感知		
標準付属品	専用軟水器 (1)、耐熱手袋 (1セット) 液体洗剤 (1)、液体洗剤用スプレー (1) 自動洗浄専用タブレット洗剤 (25) 自動洗浄専用粉末リンス剤 (10) 排水部材セット (1)、カート (1)		
専用付属品	給水接続管 (2)、軟水器固定板 (1)		
No	品名	材質	備考
1	洗浄ノズル		
2	コントロール操作及び表示部		
3	コントロール化粧板	SUS304 t1.0	No.4
4	上板	SUS430 t1.0	No.4
5	扉化粧板	SUS304 t1.0	No.4
6	耐震アジャスト	SUS304他	4ヶ所
7	横板	SUS430 t0.8	No.4
8	オープン庫内壁	SUS304 t1.0	
9	後板	SUS430 t0.8	No.4

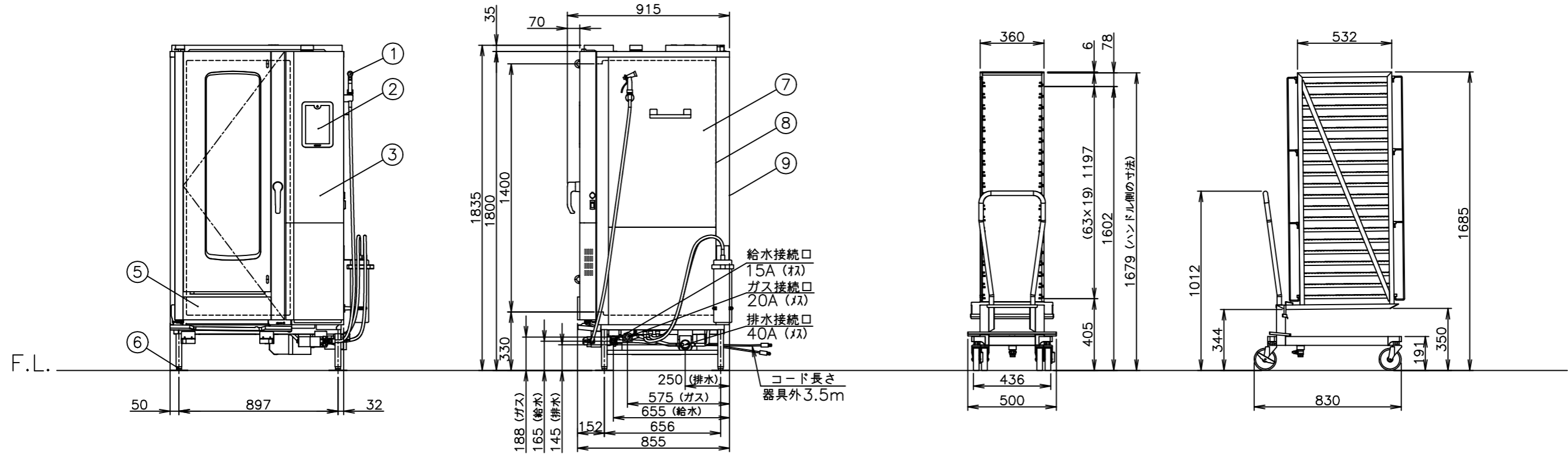
- 注) 1.仕様及び外観を改良のため、予告なく変更することがあります。
 2.設置条件について
 可燃物からの離隔距離 (cm)

上方	側方	前方	後方
フード	20以上		15以上

 場所、電源等は、取扱説明書・設置工事説明書に従って正しく行ってください。
 3.給水装置性能基準適合品です。
 4.カートの最下段は、ホテルパン深さ25mm以下の使用となります。
 5.床勾配が1/100以上の場合は、カートキャスター変更等の特注が必要です。

2本の電源電線はそれぞれ電気容量が取れるコンセントに差し込んでください。

製品名	ガススチームコンベクションオープン		
型式	CSXH-GW201-1		
寸法 (mm)	外形	980(W)	855(D) 1,835(H)
	庫内有効	438(W)	661(D) 1,400(H)
接続	ガス	20A	
	給水	15A	適用水圧 0.2~0.75MPa
	排水	40A	100℃以上耐熱材
	電気	AC100V 15A×2	コンセント形状 (㊦)
ガス消費量	13Aガス	47.4kW (40,800kcal/h)	
	LPガス	47.4kW (3.39kg/h)	
定格消費電力	1,100W		
温度調節範囲	ホット	30~300℃	
	スチーム	50~130℃	
	コンビ	30~300℃	
安全装置	立消え安全装置 (フレームロッド式)		
	庫内異常過熱防止装置 (液膨張式)		
	ボイラ空焚き防止装置 (バイメタル式)		
構造	庫内と熱交換部はファンカバーにて仕切りあり 庫内加熱方式：熱交換パイプによる間接加熱方式		
本体重量	360kg		
カート重量	36kg		
ホテルパン収納枚数	1/1GN 20枚 (ピッチ63)		



現場名

名称 ガススチームコンベクションオープン
 型式 CSXH-GW201-1

縮尺 1/25(A3)
 日付 2023/12/7

変更記事
 機構部改良

担当 山崎

整理No.
 CSXH-GW201-1