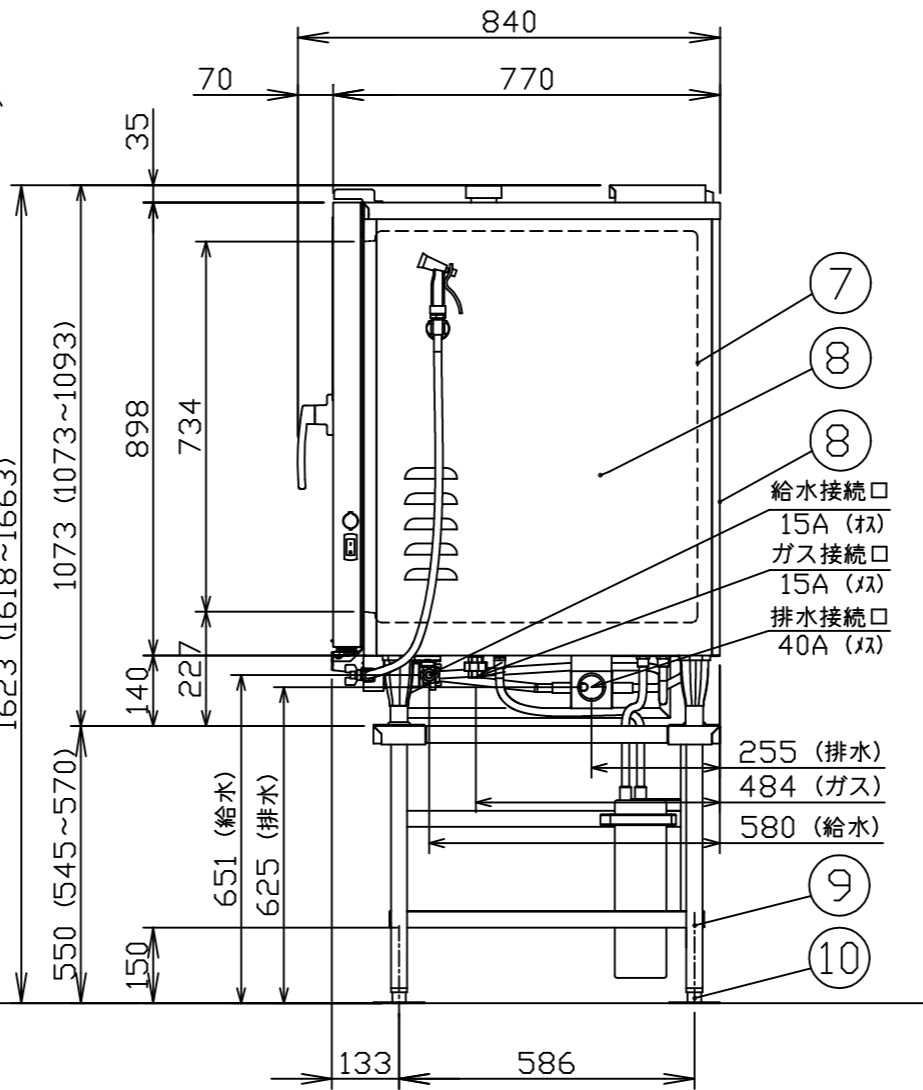
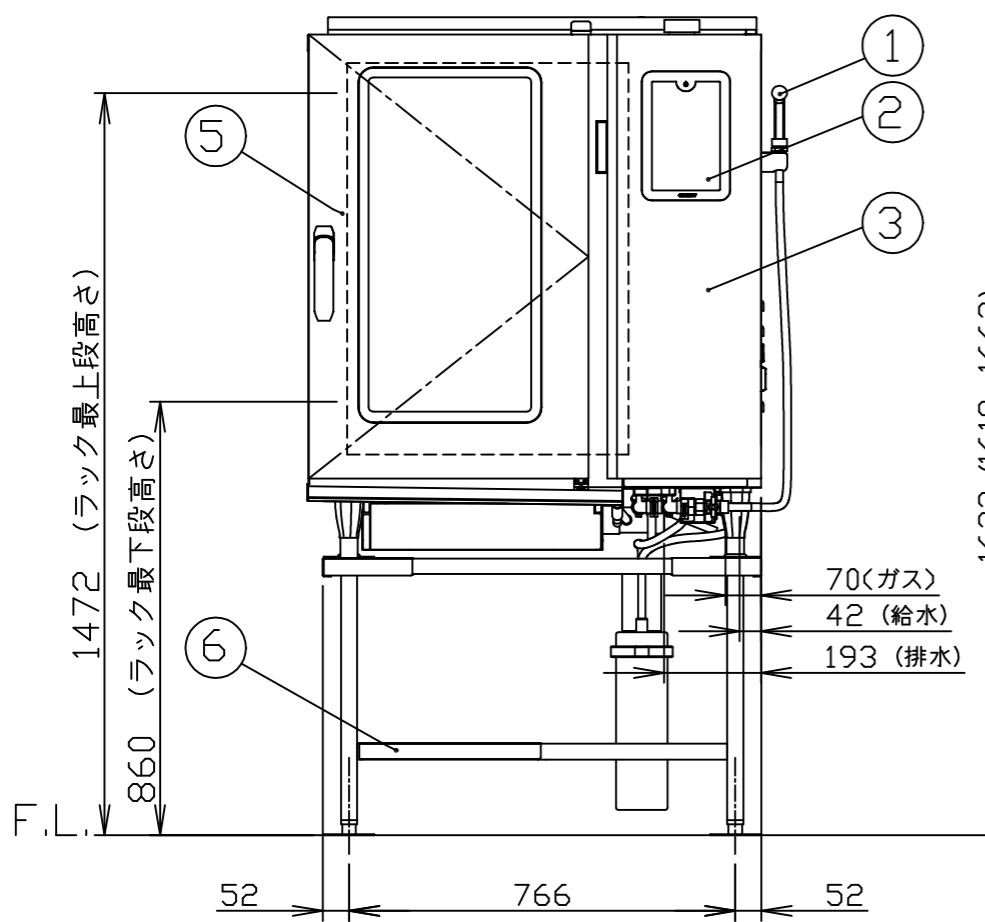
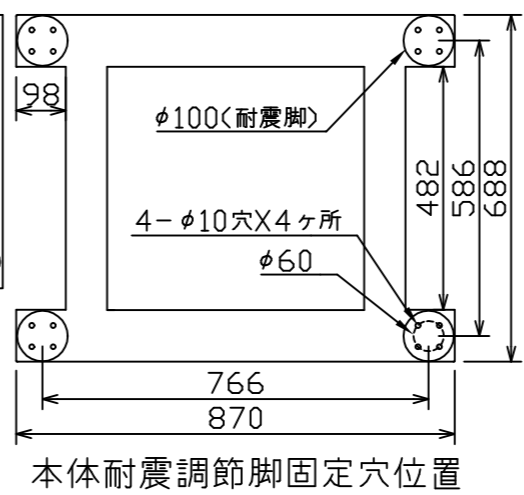


機器本体
 間接配管にすることで
 機器の故障を防ぎます
 (その際、間接排水部からの蒸気が
 機器本体へ当たらない位置へ設置が必要です)



製品名	ガススチームコンベクションオープン		
型式	CSXH-GW101RD-T		
寸法 (mm)	外形	900(W)	770(D) 1,623(H)
	庫内有効	411(W)	661(D) 734(H)
接続	ガス	15A	
	給水	15A	適用水圧 0.2~0.75MPa
	排水	40A	100℃以上耐熱材
電気	単相 100V 50/60Hz 接地付きコンセント (Ⓔ)		
	漏電ブレーカは本機専用で30mA 15A		
ガス消費量	13Aガス	25.6kW (22,000kcal/h)	
	LPガス	25.6kW (1.83kg/h)	
定格消費電力	1,050W (最大1,050W)		
温度調節範囲	ホット	30~300℃	
	スチーム	50~130℃	
	コンビ	30~300℃	
安全装置	立消え安全装置 (フレイムロッド式) 庫内異常過熱防止装置 (液膨張式) ボイラ空焚き防止装置 (バイメタル式)		
構造	庫内と熱交換部はファンカバーにて仕切りあり 庫内加熱方式: 熱交換パイプによる間接加熱方式		
本体重量	190kg		
ホテルパン収納枚数	1/1GN 10枚 (ピッチ68)		
ラックサポート総耐荷重	100kg (1段あたり最高30kgまで)		
芯温センサ	標準付属: 3点感知		
標準付属品	専用軟水器 (1)、耐熱手袋 (1セット) 液体洗剤 (1)、液体洗剤用スプレー (1) 自動洗浄専用ベレット洗剤 2kg (1) 自動洗浄専用粉末リンス剤 (10) 排水部材セット (1)		
専用付属品	給水接続管 (2)、軟水器固定板 (1)		
No	品名	材質	備考
1	洗浄ノズル		
2	コントロール操作及び表示部		
3	コントロール化粧板	SUS304 t1.0	No.4
4	外装 (上)	SUS430 t1.0	No.4
5	扉化粧板	SUS304 t0.8	No.4
6	下棚スノコ	SUS430 t1.0	1枚
7	オープン庫内壁	SUS304 t1.0	
8	外装 (横、後)	SUS430 t0.8	No.4
9	脚パイプ	SUS304 t1.5	32角パイプ
10	耐震調節脚	SUS304他	4ヶ所

注) 1.仕様及び外観を改良のため、予告なく変更することがあります。
 2.設置条件について、場所、電源等は、取扱説明書・設置工事説明書に従って正しく行ってください。
 3.給水装置性能基準適合品です。

可燃物からの離隔距離 (cm)			
上方	側方	前方	後方
フード	20以上	15以上	15以上



現場名	名称	縮尺	変更記事	整理No.
	ガススチームコンベクションオープン	1/15(A3)		
	型式	日付	消防確認項目追加	CSXH-GW101RD-T
	CSXH-GW101RD-T	2022/11/1	担当 堀田	