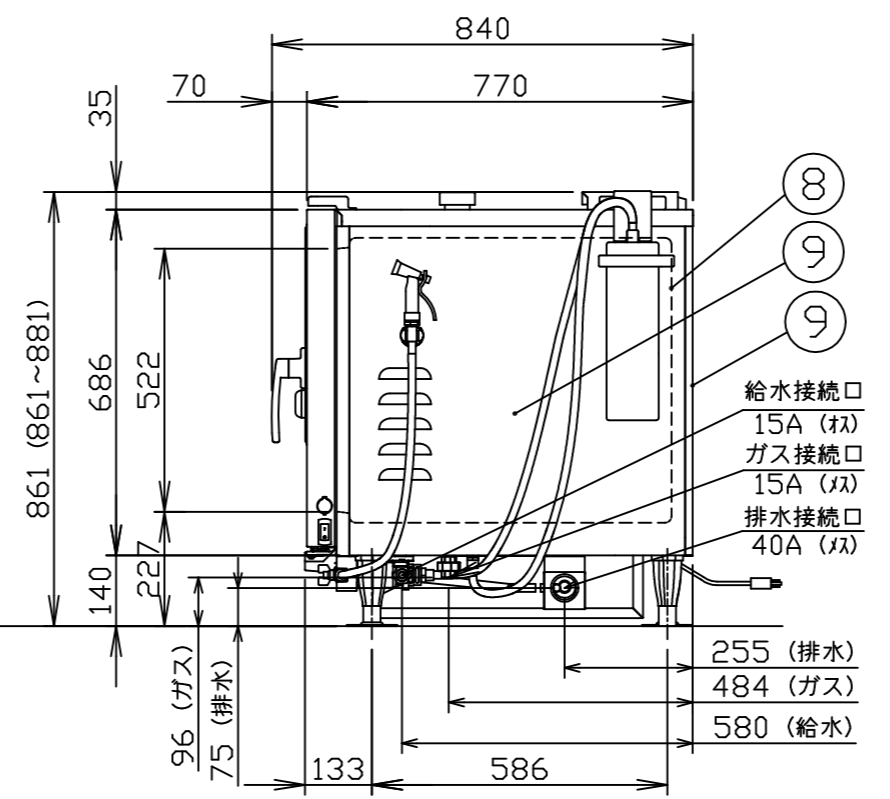
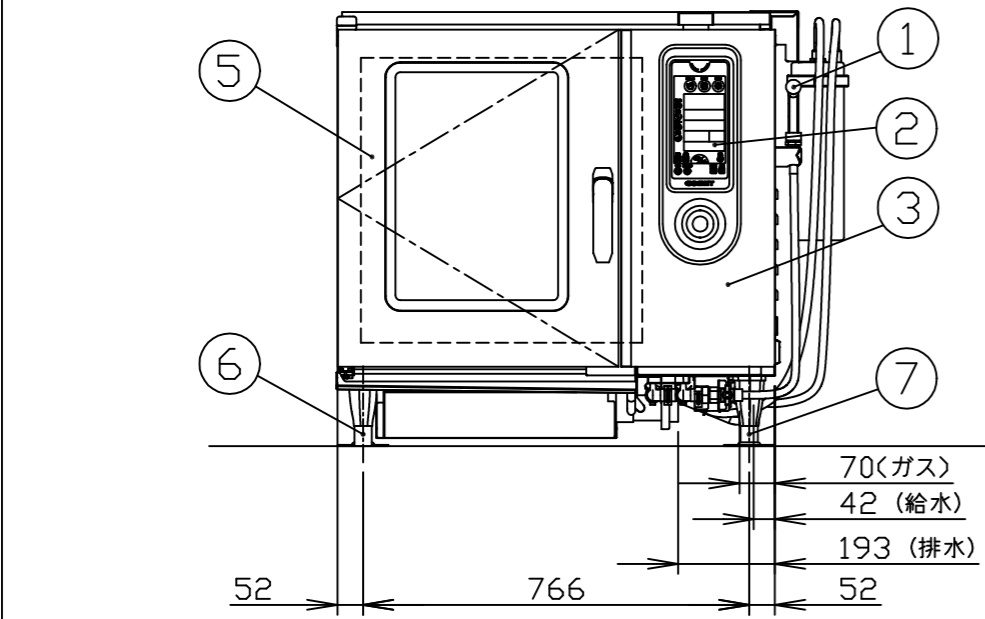
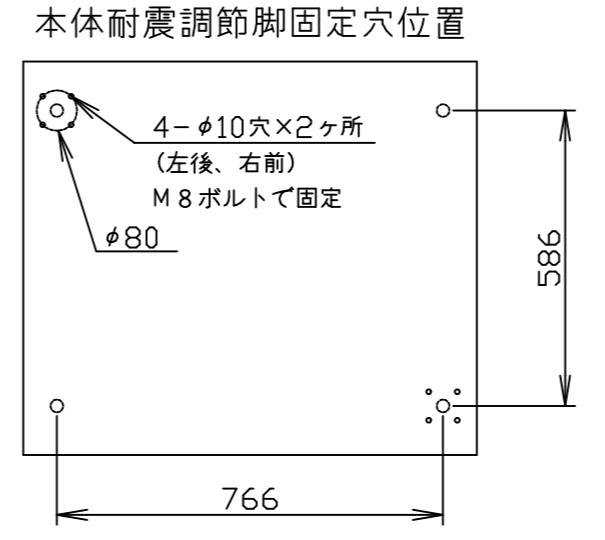


間接配管にすることで
機器の故障を防ぎます
(その際、間接排水部からの蒸気が
機器本体へ当たらない位置へ設置が必要です)



メーカー名	(株) コメットカトウ			
製品名	ガススチームコンベクションオープン			
型式	CSX-IG61			
寸法 (mm)	幅	奥行	高さ	
	外形	870	770	861
	庫内有効	411	661	522
本体高さ調整幅	861~881mm			
接続	ガス	15A		
	給水	15A	適用水圧 0.2~0.75MPa	
	排水	40A	100℃以上耐熱材	
	電気	単相100V 50/60Hz 接地付きコンセント ^(注) 漏電ブレーカは本機専用で30mA 15A		
ガス消費量	13Aガス	14.0kW (12,100kcal/h)		
	LPガス	14.0kW (1,00kg/h)		
定格消費電力	410W (最大 660W)			
本体重量	130kg			
庫内棚段数	6段 ピッチ68mm			
ホテルパン収納枚数	1/1GN 6枚			
ラックサポート総耐荷重	60kg (1段あたり最高30kgまで)			
ラック最上段高さ	650mm (本体高さ861mm時)			
ラック最下段高さ	310mm (本体高さ861mm時)			
軟水器処理量	全硬度50ppm時4,000リットル			
芯温センサ	標準付属：3点感知			
標準付属品	専用軟水器 (1)、耐熱手袋 (1セット) 液体洗剤 (1)、液体洗剤用スプレー (1) 排水部材セット (1)			
専用付属品	給水接続管 (2)、軟水器固定板 (1)			

No	品名	材質	備考
1	洗浄ノズル		
2	コントロール操作及び表示部		
3	コントロール化粧板	SUS304 t1.0	No.4
4	外装 (上)	SUS430 t1.0	No.4
5	扉化粧板	SUS304 t0.8	No.4
6	調節脚	6ナイロン	先端キャップ SUS304
7	耐震調節脚		2ヶ所 (左後、右前)
8	オープン庫内壁	SUS304 t1.0	
9	外装 (横、後)	SUS430 t0.8	No.4

注) 1.仕様及び外観を改良のため、予告なく変更することがあります。

2.設置条件について

可燃物からの離隔距離 (cm)			
上方	側方	前方	後方
フード	20以上		15以上

場所、電源等は、取扱説明書・設置工事説明書に従って正しく行ってください。

3.給水装置性能基準適合品です。

	現場名	名称	ガススチームコンベクションオープン	縮尺	1/15(A3)	変更記事	整理No.
		型式	CSX-IG61	日付	2022/4/12		