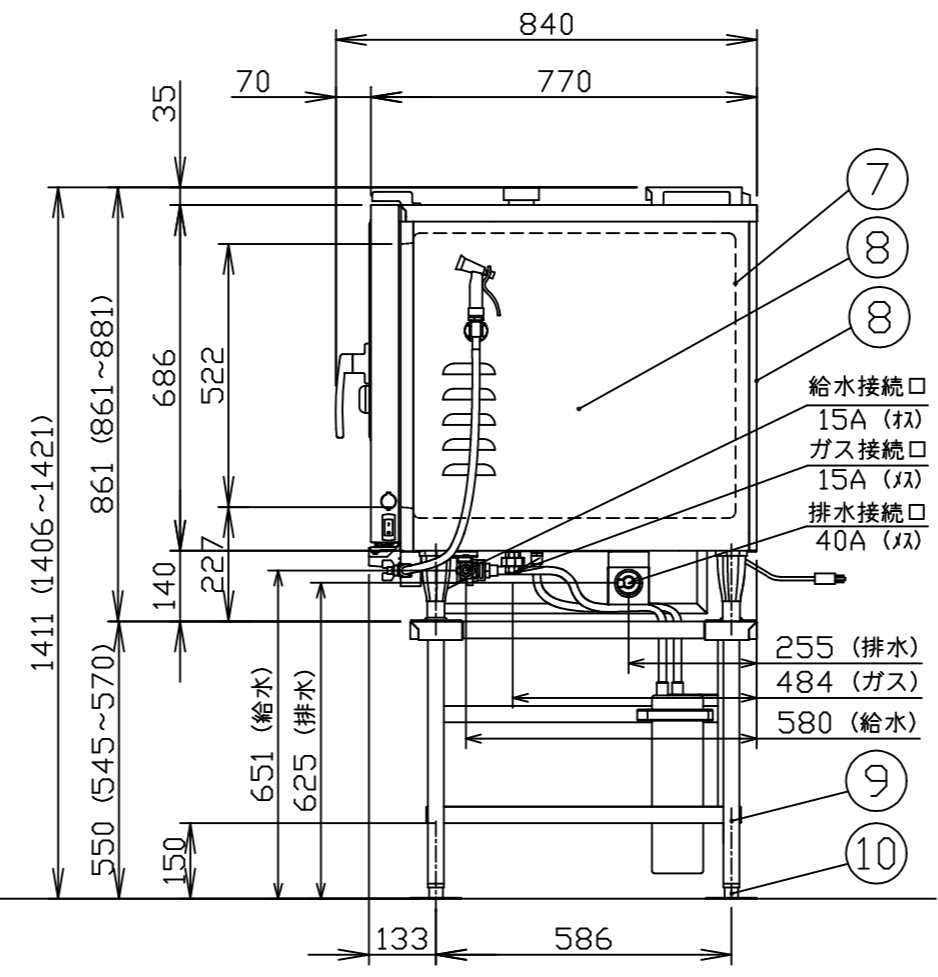
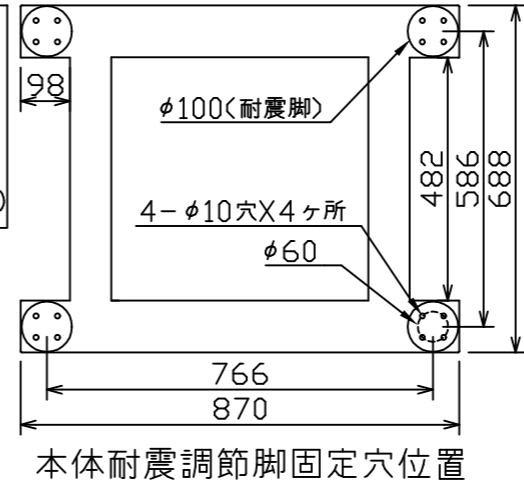


機器本体
 間接配管にすることで
 機器の故障を防ぎます
 (その際、間接排水部からの蒸気が
 機器本体へ当たらない位置へ設置が必要です)



| | | | | |
|-------------|--|---|------------------|------|
| メーカー名 | (株) コメットカトウ | | | |
| 製品名 | ガススチームコンベクションオープン | | | |
| 型式 | CSX-IG61-T | | | |
| 寸法 (mm) | 幅 | 奥行 | 高さ | |
| | 外形 | 870 | 770 | 1411 |
| | 庫内有効 | 411 | 661 | 522 |
| 本体高さ調整幅 | 1,406~1,421mm | | | |
| 接続 | ガス | 15A | | |
| | 給水 | 15A | 適用水圧 0.2~0.75MPa | |
| | 排水 | 40A | 100℃以上耐熱材 | |
| | 電気 | 単相100V 50/60Hz 接地付きコンセント ^(注) 漏電ブレーカは本機専用で30mA 15A | | |
| ガス消費量 | 13Aガス | 14.0kW (12,100kcal/h) | | |
| | LPガス | 14.0kW (1,00kg/h) | | |
| 定格消費電力 | 410W (最大 660W) | | | |
| 本体重量 | 145kg | | | |
| 庫内棚段数 | 6段 ピッチ68mm | | | |
| ホテルパン収納枚数 | 1/1GN 6枚 | | | |
| ラックサポート総耐荷重 | 60kg (1段あたり最高30kgまで) | | | |
| ラック最上段高さ | 1200mm (本体高さ1,411mm時) | | | |
| ラック最下段高さ | 860mm (本体高さ1,411mm時) | | | |
| 軟水器処理量 | 全硬度50ppm時4,000リットル | | | |
| 芯温センサ | 標準付属: 3点感知 | | | |
| 標準付属品 | 専用軟水器 (1)、耐熱手袋 (1セット) 液体洗剤 (1)、液体洗剤用スプレー (1) 排水部材セット (1) | | | |
| 専用付属品 | 給水接続管 (2)、軟水器固定板 (1) | | | |
| No | 品名 | 材質 | 備考 | |
| 1 | 洗浄ノズル | | | |
| 2 | コントロール操作及び表示部 | | | |
| 3 | コントロール化粧板 | SUS304 t1.0 | No.4 | |
| 4 | 外装 (上) | SUS430 t1.0 | No.4 | |
| 5 | 扉化粧板 | SUS304 t0.8 | No.4 | |
| 6 | 下棚スノコ | SUS430 t1.0 | 1枚 | |
| 7 | オープン庫内壁 | SUS304 t1.0 | | |
| 8 | 外装 (横、後) | SUS430 t0.8 | No.4 | |
| 9 | 脚パイプ | SUS304 t1.5 | 32角パイプ | |
| 10 | 耐震調節脚 | SUS304他 | 4ヶ所 | |

注) 1.仕様及び外観を改良のため、予告なく変更することがあります。
 2.設置条件について

| | | | |
|-----------------|------|----|------|
| 可燃物からの離隔距離 (cm) | | | |
| 上方 | 側方 | 前方 | 後方 |
| フード | 20以上 | | 15以上 |

場所、電源等は、取扱説明書・設置工事説明書に従って正しく行って下さい。
 3.給水装置性能基準適合品です。

| | | | | | | | |
|--|-----|----|-------------------|----|-----------|------|-------|
| | 現場名 | 名称 | ガススチームコンベクションオープン | 縮尺 | 1/15(A3) | 変更記事 | 整理No. |
| | | 型式 | CSX-IG61-T | 日付 | 2022/4/12 | | |