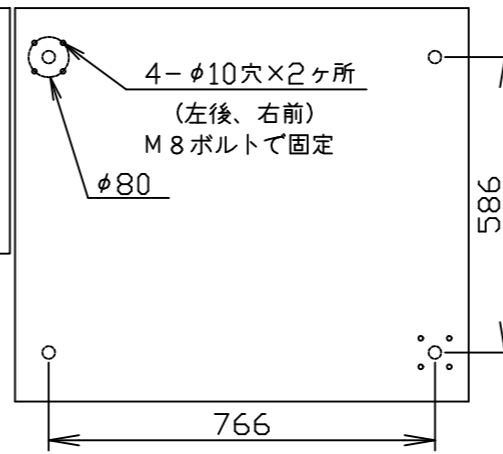
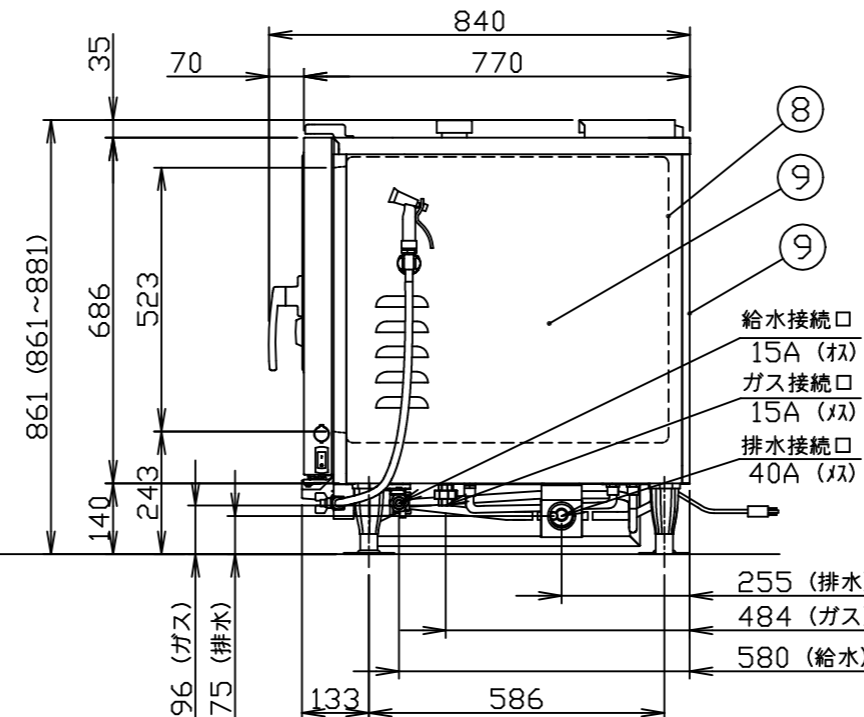
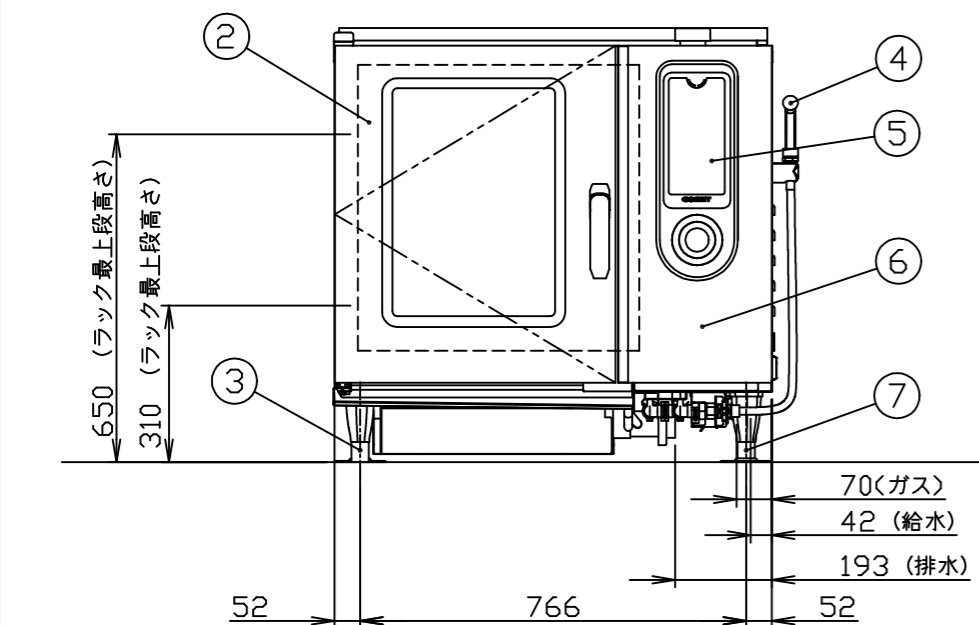


間接配管にすることで  
機器の故障を防ぎます  
(その際、間接排水部からの蒸気が  
機器本体へ当たらない位置へ設置が必要です)

本体耐震調節脚固定穴位置



寸法 (mm)	外形	870(W)	770(D)	861(H)
	庫内有効	410(W)	670(D)	523(H)
接続	ガス	15A		
	給水	15A		適用水圧 0.2~0.75MPa
	排水	40A		100℃以上耐熱材
	電気	単相 100V 50/60Hz 接地付きコンセント (Ⓔ)		
		漏電ブレーカは本機専用で30mA 15A		
ガス消費量	13Aガス	18.6kW (16,000kcal/h)		
	LPガス	18.6kW (1.33kg/h)		
定格消費電力		600W		
温度調節範囲	ホット	30~300℃		
	スチーム	50~130℃		
	コンビ	30~300℃		
安全装置		立消え安全装置 (フレイムロッド式) 庫内異常過熱防止装置 (液膨張式) ボイラ空焚き防止装置 (バイメタル式)		
構造		庫内と熱交換部はファンカバーにて仕切りあり 庫内加熱方式: 熱交換パイプによる間接加熱方式		
本体重量		150kg		
ホテルパン収納枚数		1/1GN 6枚 (ピッチ68)		
ラックサポート総耐荷重		60kg (1段あたり最高30kgまで)		
芯温センサ		標準付属: 3点感知		
標準付属品		耐熱手袋 (1セット) 液体洗剤 (1)、液体洗剤用スプレー (1) 自動洗浄用洗剤・リンス剤 (1セット) 排水部材セット (1)		



No	品名	材質	備考
1	外装 (上)	SUS430 t1.0	No.4
2	扉化粧板	SUS304 t0.8	No.4
3	調節脚	6ナイロン	先端キャップ SUS304
4	洗浄ノズル		
5	コントロール操作及び表示部		
6	コントロール化粧板	SUS304 t1.0	No.4
7	耐震調節脚		2ヶ所 (左後, 右前)
8	オープン庫内壁	SUS304 t1.0	
9	外装 (横、後)	SUS430 t0.8	No.4

注) 1.仕様及び外観を改良のため、予告なく変更することがあります。  
2.設置条件について

可燃物からの離隔距離 (cm)			
上方	側方	前方	後方
フード	20以上		15以上

場所、電源等は、取扱説明書・設置工事説明書に従って正しく行ってください。  
3.給水装置性能基準適合品です。

	現場名	名称 ガススチームコンベクションオープン	縮尺 1:15(A3)	変更記事	整理No.
		型式 CSX-GW61	日付 2024/5/15		