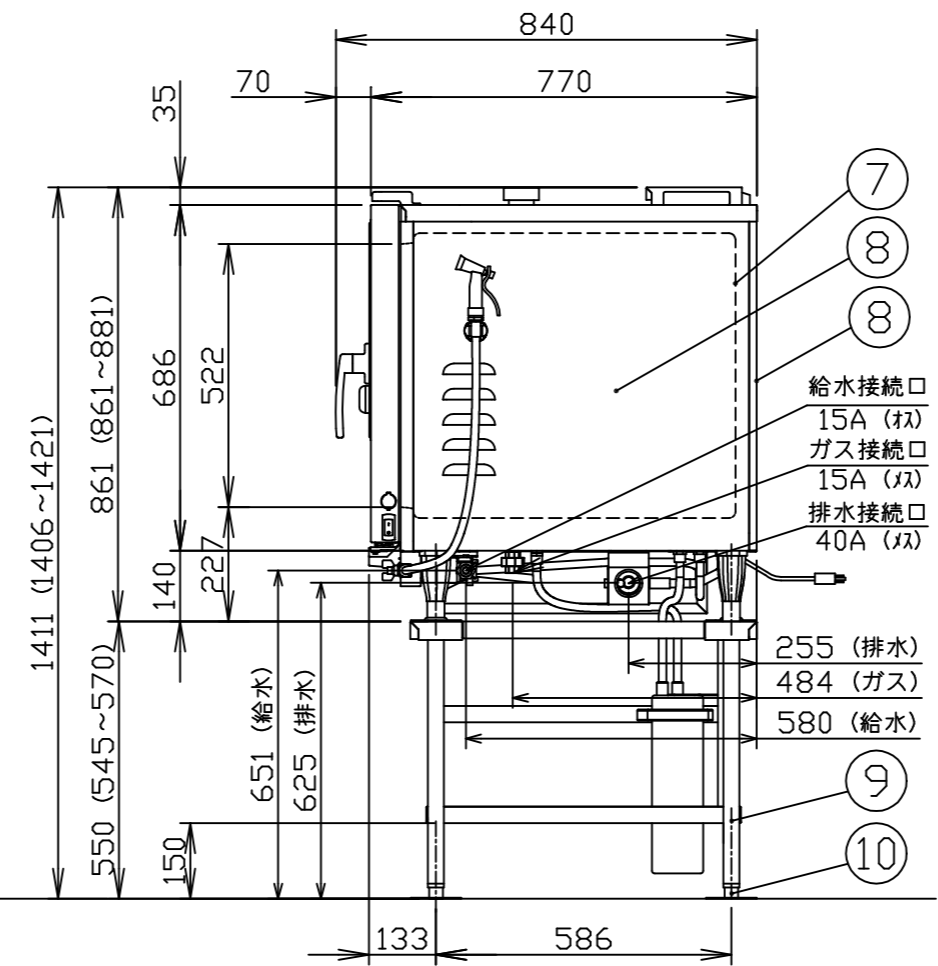
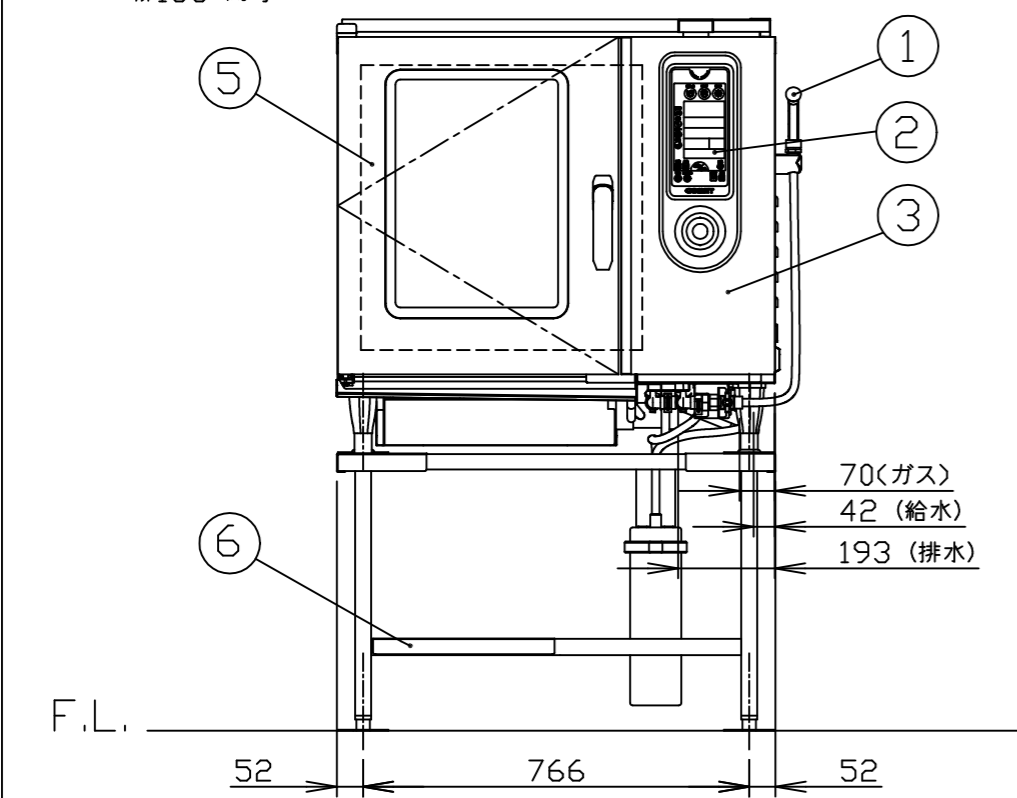
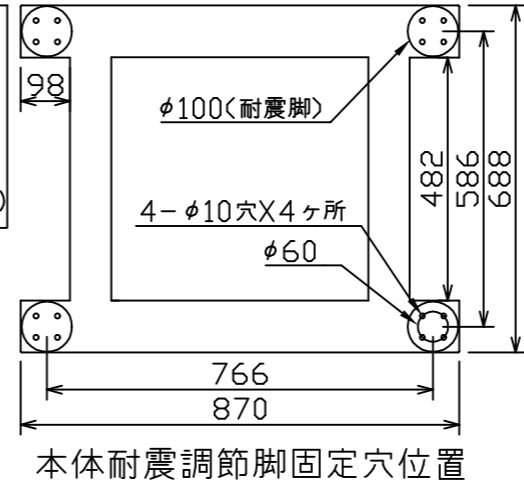


機器本体
 間接配管にすることで
 機器の故障を防ぎます
 (その際、間接排水部からの蒸気が
 機器本体へ当たらない位置へ設置が必要です)



メーカー名	(株) コメットカトウ			
製品名	ガススチームコンベクションオープン			
型式	CSX-G61-T			
寸法 (mm)	幅	奥行	高さ	
	外形	870	770	1411
	庫内有効	411	661	522
本体高さ調整幅	1,406~1,421mm			
接続	ガス	15A		
	給水	15A	適用水圧 0.2~0.75MPa	
	排水	40A	100℃以上耐熱材	
	電気	単相100V 50/60Hz 接地付きコンセント [㊞] 漏電ブレーカは本機専用で30mA 15A		
ガス消費量	13Aガス	18.6kW (16,000kcal/h)		
	LPガス	18.6kW (1.33kg/h)		
定格消費電力	410W (最大 660W)			
本体重量	160kg			
庫内棚段数	6段 ピッチ68mm			
ホテルパン収納枚数	1/1GN 6枚			
ラックサポート総耐荷重	60kg (1段あたり最高30kgまで)			
ラック最上段高さ	1200mm (本体高さ1,411mm時)			
ラック最下段高さ	860mm (本体高さ1,411mm時)			
軟水器処理量	全硬度50ppm時4,000リットル			
芯温センサ	標準付属: 3点感知			
標準付属品	専用軟水器 (1)、耐熱手袋 (1セット) 液体洗剤 (1)、液体洗剤用スプレー (1) 排水部材セット (1)			
専用付属品	給水接続管 (2)、軟水器固定板 (1)			
No	品名	材質	備考	
1	洗浄ノズル			
2	コントロール操作及び表示部			
3	コントロール化粧板	SUS304 t1.0	No.4	
4	外装 (上)	SUS430 t1.0	No.4	
5	扉化粧板	SUS304 t0.8	No.4	
6	下棚スノコ	SUS430 t1.0	1枚	
7	オープン庫内壁	SUS304 t1.0		
8	外装 (横、後)	SUS430 t0.8	No.4	
9	脚パイプ	SUS304 t1.5	32角パイプ	
10	耐震調節脚	SUS304他	4ヶ所	

注) 1.仕様及び外観を改良のため、予告なく変更することがあります。
 2.設置条件について

可燃物からの離隔距離 (cm)			
上方	側方	前方	後方
フード	20以上		15以上

場所、電源等は、取扱説明書・設置工事説明書に従って正しく行って下さい。
 3.給水装置性能基準適合品です。

	現場名	名称	ガススチームコンベクションオープン	縮尺	1/15(A3)	変更記事	整理No.
		型式	CSX-G61-T	日付	2022/4/12		