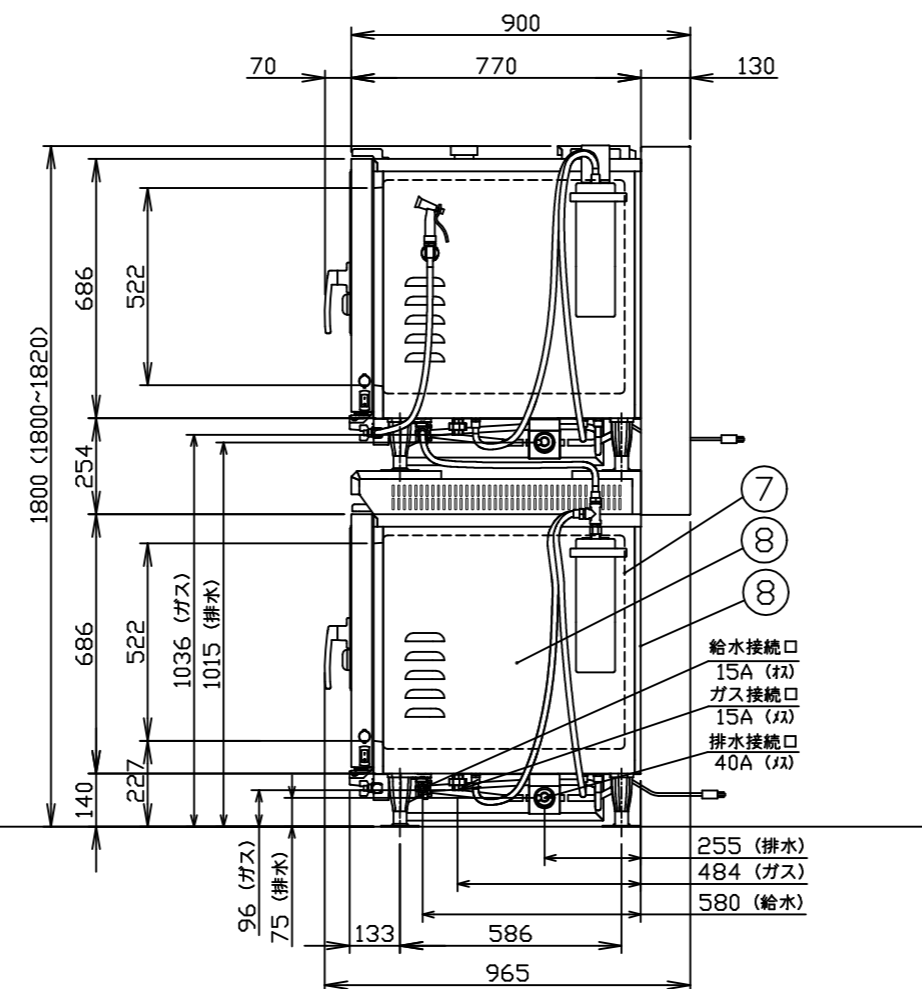
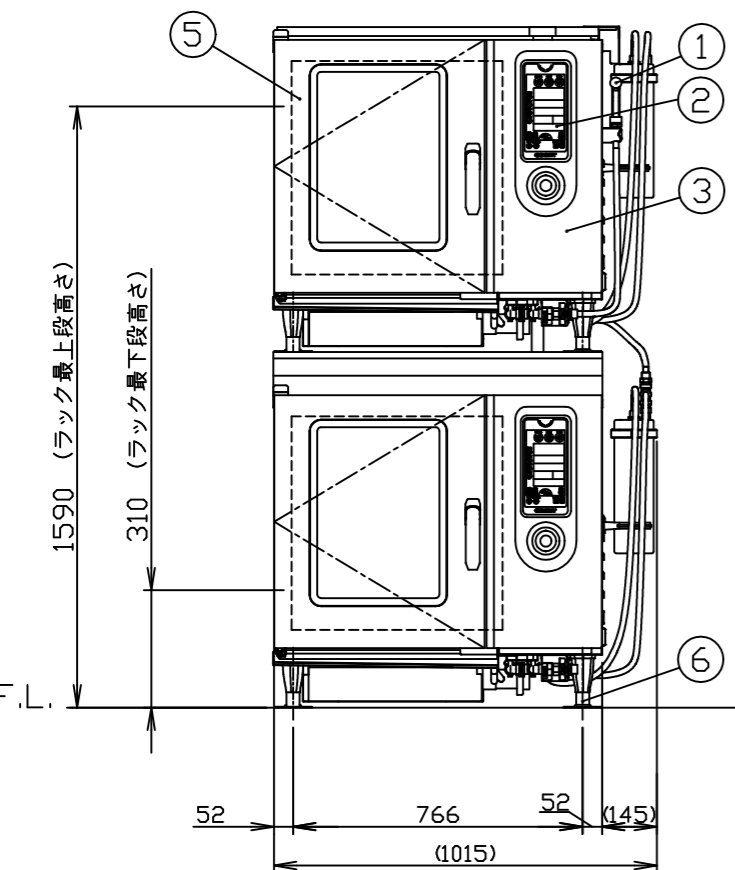
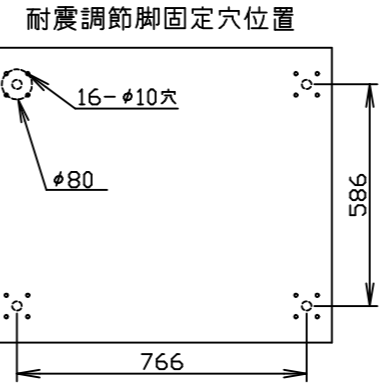


間接配管にすることで
機器の故障を防ぎます
(その際、間接排水部からの蒸気が
機器本体へ当たらない位置へ設置が必要です)



製品名	ガススチームコンベクションオープン			
型式	CSX-G61+G61			
寸法 (mm)	外形	870(W)	900(D)	1800(H)
	庫内有効(上)	411(W)	661(D)	522(H)
	庫内有効(下)			
接続	ガス	15A×2ヶ所		
	給水	15A×1ヶ所	適用水圧 0.2~0.75MPa	
	排水	40A×2ヶ所	100℃以上耐熱材	
	電気	単相100V 50/60Hz x2		接地付きコンセント (㊦)
ガス消費量	13Aガス	18.6kW (16,000kcal/h)×2		
	LPガス	18.6kW (1.33kg/h)×2		
定格消費電力	410W (最大 660W)×2			
温度調節範囲	ホット	30~300℃		
	スチーム	50~130℃		
	コンビ	30~300℃		
安全装置(上)(下)	立消え安全装置 (フレームロッド式)			
	庫内異常過熱防止装置 (液膨張式)			
	ボイラ空焚き防止装置 (パイメタル式)			
構造(上)(下)	庫内と熱交換部はファンカバーにて仕切りあり			
	庫内加熱方式: 熱交換パイプによる間接加熱方式			
本体重量	300kg (145×2+10)			
ホテルパン収納枚数	1/1GN 6枚×2台 (ピッチ68)			
ラックサポート総耐荷重	60kg (1段あたり最高30kgまで) ×2台			
芯温センサ	標準付属: 3点感知			
標準付属品	専用軟水器 (2)、耐熱手袋 (1セット) 液体洗剤 (1)、液体洗剤用スプレー (1) 排水部材セット (2)			

No	品名	材質	備考
1	洗浄ノズル		
2	コントロール操作及び表示部		
3	コントロール化粧板	SUS304 t1.0	No.4
4	外装(上)	SUS430 t1.0	No.4
5	扉化粧板	SUS304 t0.8	No.4
6	耐震調節脚		
7	オープン庫内壁	SUS304 t1.0	
8	外装(横、後)	SUS430 t0.8	No.4

注) 1.仕様及び外観を改良のため、予告なく変更することがあります。
2.設置条件について

可燃物からの離隔距離 (cm)			
上方	側方	前方	後方
フード	20以上	15以上	

3.給水装置性能基準適合品です。
場所、電源等は、取扱説明書・設置工事説明書に従って正しく行って下さい。



現場名	名称 ガススチームコンベクションオープン	縮尺 1/20(A3)	変更記事	整理No.
	型式 CSX-G61+G61	日付 2022/10/25	担当 堀田	CSX-G61+G61