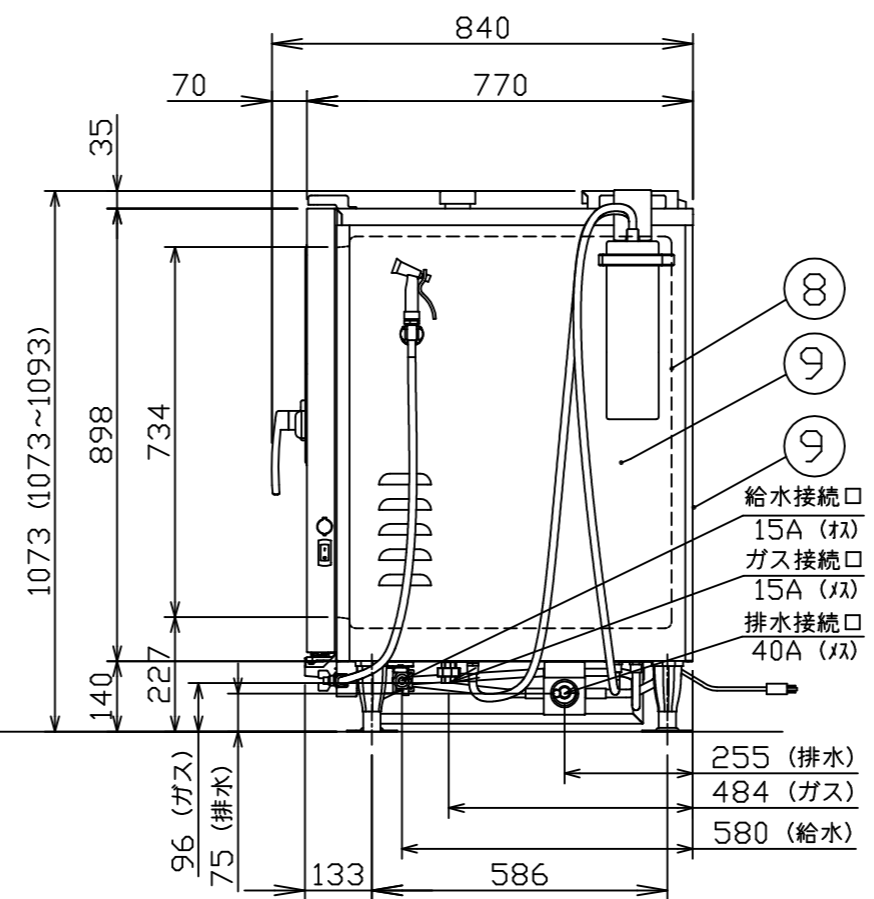
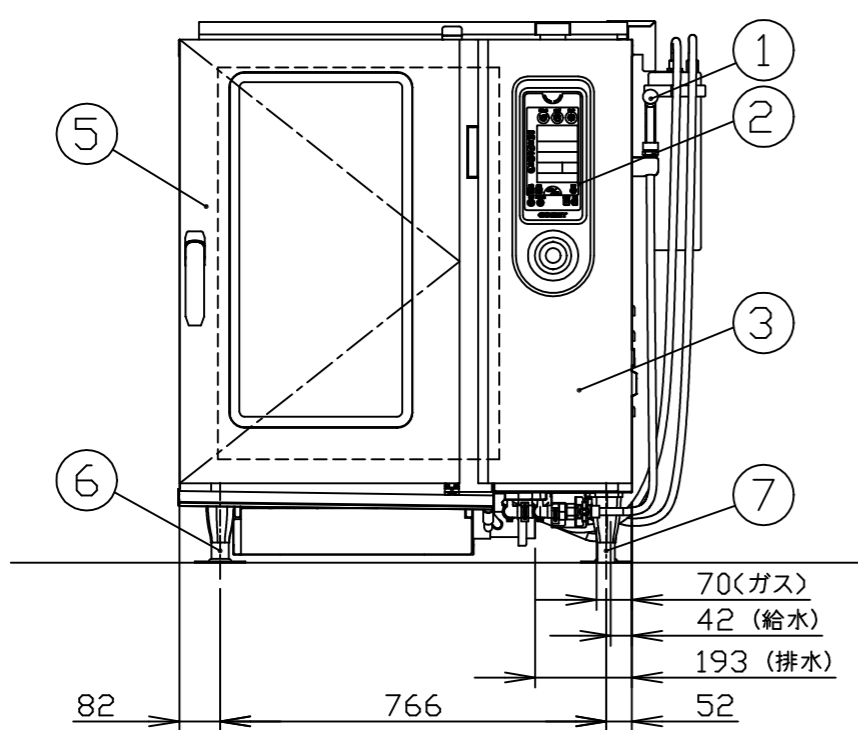
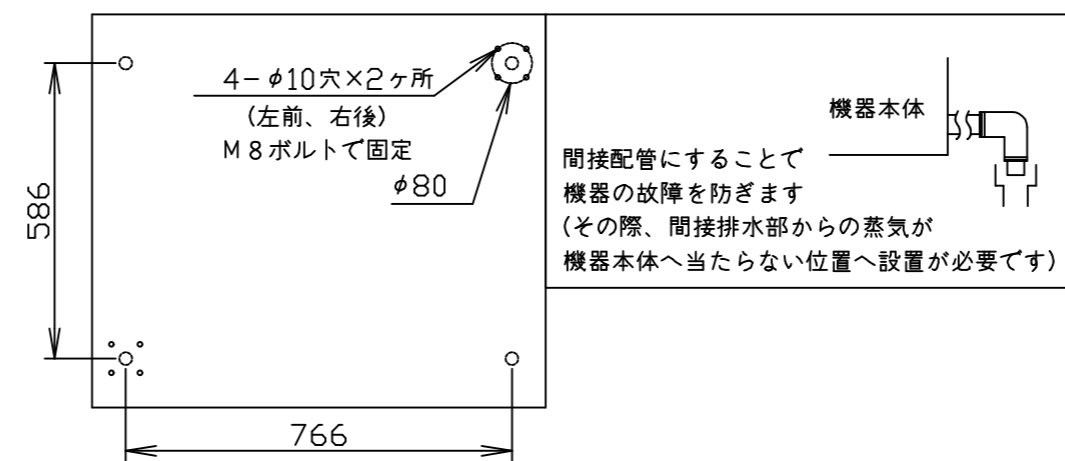


本体耐震調節脚固定穴位置



メーカー名	(株) コメットカトウ			
製品名	ガススチームコンベクションオープン			
型式	CSX-G101RD			
寸法 (mm)	幅	奥行	高さ	
	外形	900	770	1,073
	庫内有効	411	661	734
本体高さ調整幅	1,073~1,093mm			
接続	ガス	15A		
	給水	15A	適用水圧 0.2~0.75MPa	
	排水	40A	100℃以上耐熱材	
	電気	単相100V 50/60Hz 接地付きコンセント(㉔) 漏電ブレーカは本機専用で30mA 15A		
ガス消費量	13Aガス	25.6kW (22,000kcal/h)		
	LPガス	25.6kW (1.83kg/h)		
定格消費電力	540W (最大660W)			
本体重量	170kg			
庫内棚段数	10段 ピッチ68mm			
ホテルパン収納枚数	1/1GN 10枚			
ラックサポート総耐荷重	100kg (1段あたり最高30kgまで)			
ラック最上段高さ	922mm (本体高さ1,073mm時)			
ラック最下段高さ	310mm (本体高さ1,073mm時)			
軟水器処理量	全硬度50ppm時4,000リットル			
芯温センサ	標準付属：3点感知			
標準付属品	専用軟水器 (1)、耐熱手袋 (1セット) 液体洗剤 (1)、液体洗剤用スプレー (1) 排水部材セット (1)			
専用付属品	給水接続管 (2)、軟水器固定板 (1)			
No	品名	材質	備考	
1	洗浄ノズル			
2	コントロール操作及び表示部			
3	コントロール化粧板	SUS304 t1.0	No.4	
4	外装 (上)	SUS430 t1.0	No.4	
5	扉化粧板	SUS304 t0.8	No.4	
6	耐震調節脚		2ヶ所 (左前, 右後)	
7	調節脚	6ナイロン	先端キャップ SUS304	
8	オープン庫内壁	SUS304 t1.0		
9	外装 (横、後)	SUS430 t0.8	No.4	

注) 1.仕様及び外観を改良のため、予告なく変更することがあります。
 2.設置条件について

可燃物からの離隔距離 (cm)			
上方	側方	前方	後方
フード	20以上		15以上

場所、電源等は、取扱説明書・設置工事説明書に従って正しく行って下さい。
 3.給水装置性能基準適合品です。