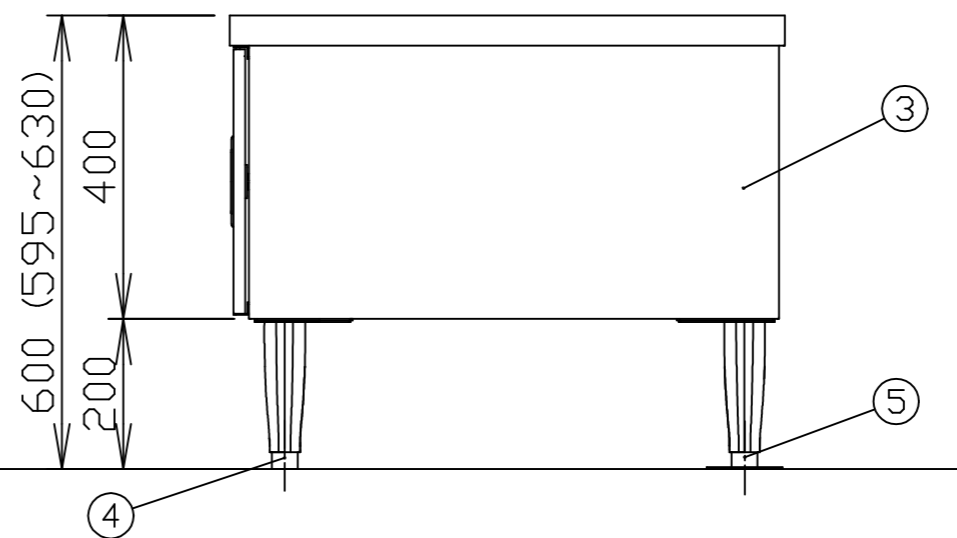
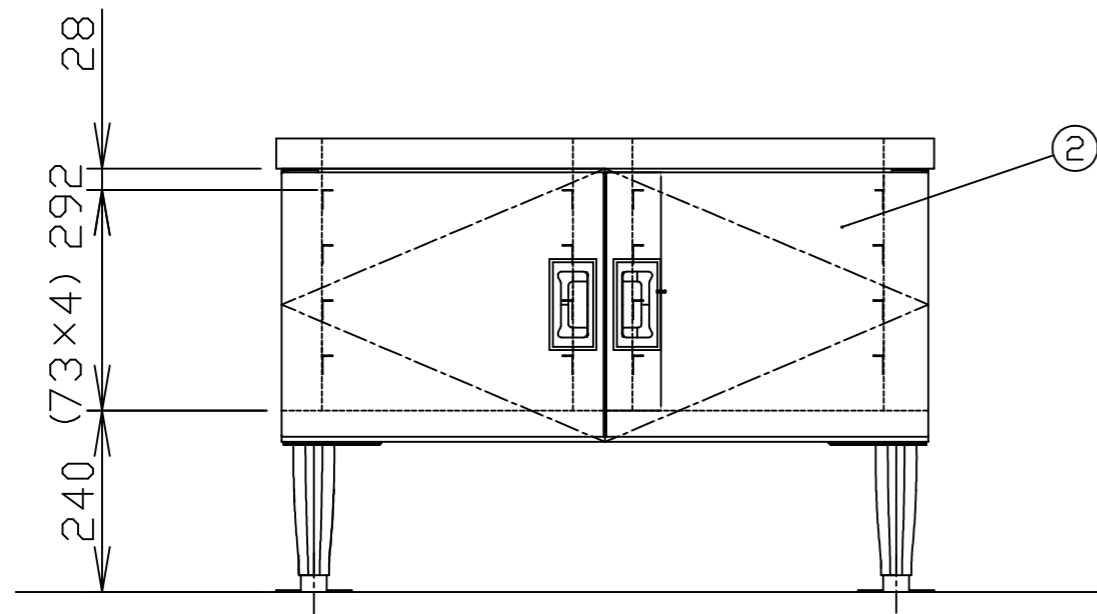


架台C仕様 (キャビネット仕様)



メーカー名	(株) コメットカトウ		
製品名	架台C仕様		
型式	CSW、CSWH 共通		
外形寸法	幅870×奥行734×高さ600mm		
<各部の材質>			
No	品名	材質	備考
1	上板	SUS430 t1.0	No.4
2	扉	SUS430 t1.0	No.4
3	横板	SUS430 t1.0	No.4
4	調節脚 (スタンド)	SUS304他	
5	耐震調節脚	SUS304他	後部左右

注) 1.SCALEは1/10。(この用紙サイズがA3の場合の尺度です。)
 2.仕様及び外観を改良のため、予告なく変更することがあります。