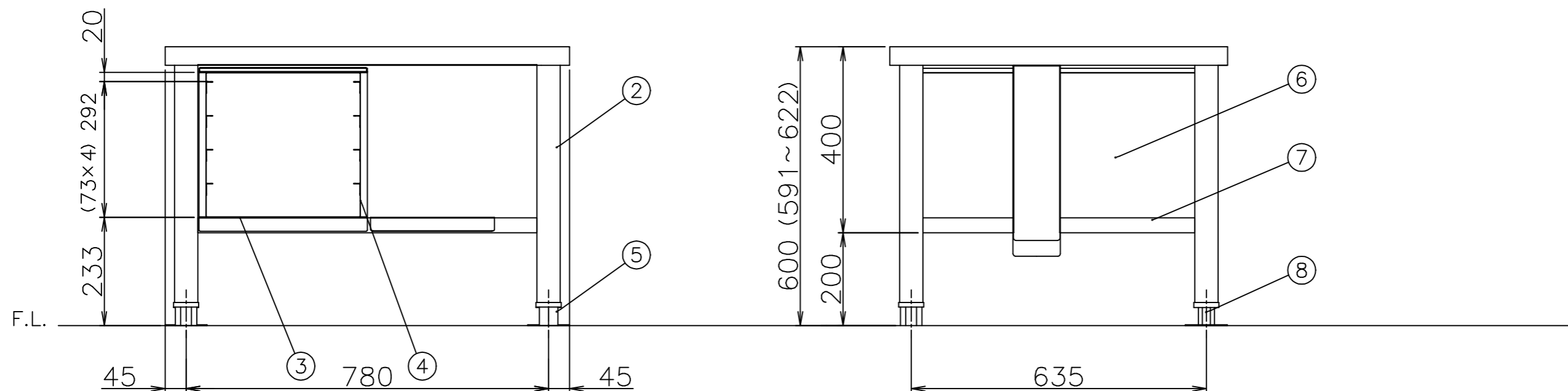


メーカー名	(株) コメットカトウ		
製品名	架台 A仕様		
型式	CSW、CSWH 共通		
外形寸法	幅870×奥行727×高さ600mm		
<各部の材質>			
No	品名	材質	備考
1	上板	SUS430 t1.0	No.4
2	脚パイプ	SUS304 t1.5	50角パイプ
3	下棚スノコ	SUS430 t1.0	1枚
4	棚横内板	SUS430 t1.0	No.4
5	調節脚	SUS304他	
6	棚横外板	SUS430 t1.0	No.4
7	横下柱	SUS430 t1.0	32×16角パイプ
8	耐震調節脚	SUS304他	2ヶ所 (後脚)

注) 1.SCALEは1/10。(この用紙サイズがA3の場合の尺度です。)
 2.仕様及び外観を改良のため、予告なく変更することがあります。

特注：架台 A仕様 (片棚付)



	現場名	名称	架台 A仕様	縮尺	1/10	変更記事	コード	整理No.
		型式	CSW、CSWH 共通	日付	2021/1/12	中止型式削除	20073043	担当 堀田