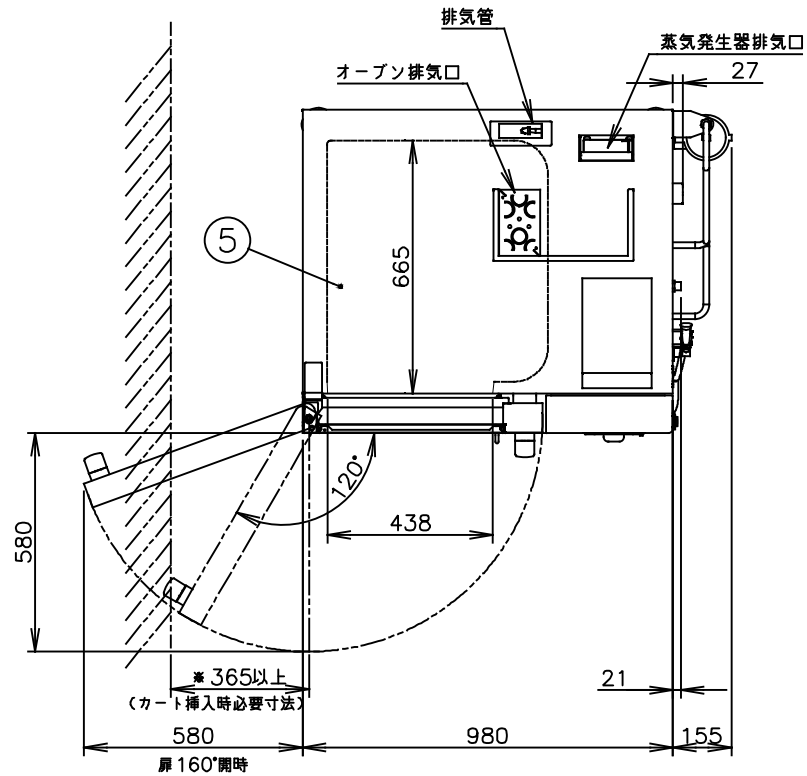


- 注) 1.SCALEは1/20。(この用紙サイズがA3の場合の尺度です。)
 2.仕様及び外観を改良のため、予告なく変更することがあります。
 3.機器を設置する際は可燃構造壁から側面20cm以上、背面15cm以上、上面100cm以上の離隔距離を確保し、床は不燃構造として下さい。
 4.カートの最下段は、ホテルパン深さ20mmのみの使用となります。



ラックサポート総耐荷重	120kg (1段あたり最高45kgまで)		
ラック最上段高さ	1600mm (本体高さ1860mm時)		
軟水器処理量	全硬度50ppm時4000リットル		
付属品	軟水器CN-4000 (1) 洗剤用スプレー (1)・洗剤 (1) タブレット洗剤、リンス剤 (各1セット) 軟水器固定ブラケット (1) 耐熱手袋 (1セット) フレキ管 L=1000 (2) カート		
No	品名	材質	備考
1	洗浄ノズル		
2	コントロール操作及び表示部		
3	調節脚	SUS304他	
4	耐震アジャスト	SUS304他	2ヶ所 (後脚)
5	上板	SUS430 t1.0	No.4
6	扉化粧板	SUS304 t1.0	No.4
7	コントロール化粧板	SUS304 t1.0	No.4
8	横板	SUS430 t1.0	No.4
9	オープン庫内壁	SUS304 t1.0	
10	後板	SUS430 t1.0	No.4

メーカー名	(株) コメットカトウ			
製品名	ガススチームコンベクションオープン			
型式	CSWH-GW201-1 (AC100V仕様)			
寸法 (mm)	幅	奥行	高さ	
	外形	980	855	1,860
	庫内有効	438	665	1,400
本体高さ調整幅	1860~1891mm			
接続	ガス	20A(めねじ)		
	給水	15A(おねじ)	適用水圧 0.1~0.75MPa	
	排水	40A(めねじ)	100℃以上耐熱材	
	電気	AC100V 15A×2	コンセント形状 (㊦)	
ガス消費量	13Aガス	48.8kW (42,000kcal/h)		
	LPガス	48.8kW (3.5kg/h)		
定格消費電力	1800W			
定常時最大電流	15A			
本体重量	360kg			
カート重量	36kg			
安全装置	過熱防止装置 (液膨張式)			
	立消え安全装置 (フレームロード式)			
庫内棚段数	20段 ピッチ63mm			
ホテルパン収納枚数	1/1GN 20枚			

