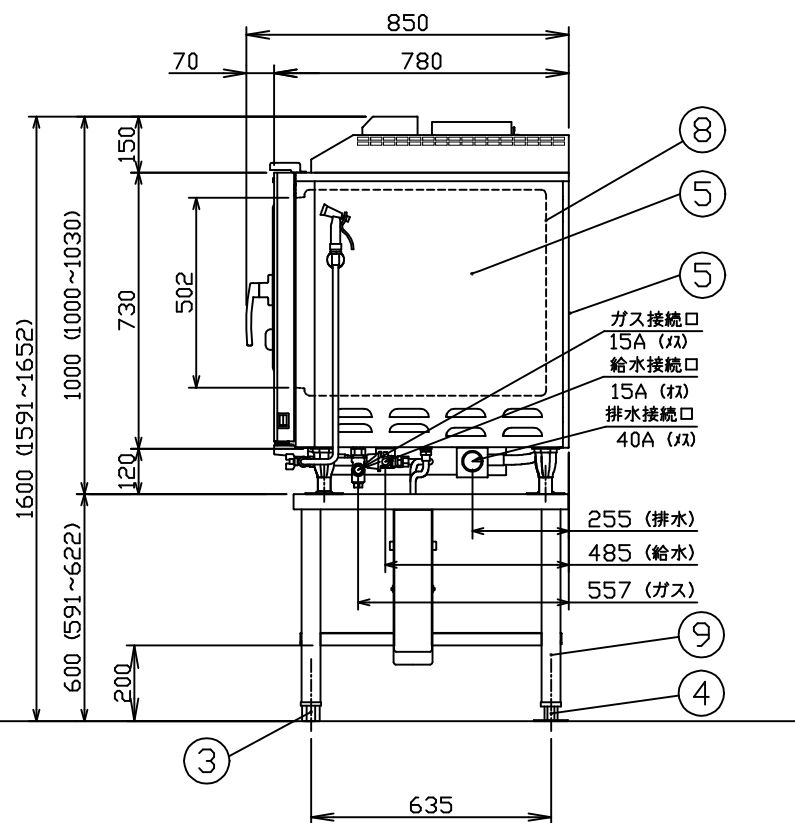
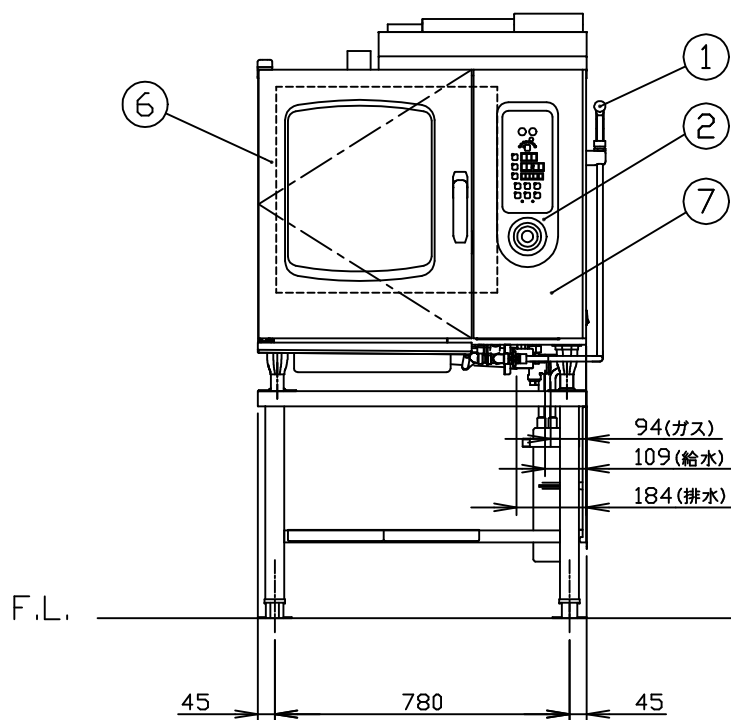


機器本体
 間接配管にすることで
 機器の故障を防ぎます
 (その際、間接排水部からの蒸気が
 機器本体へ当たらない位置へ設置が必要です)



メーカー名	(株) コメットカトウ			
製品名	ガススチームコンベクションオープン			
型式	CSW-IG61-T			
寸法 (mm)	幅	奥行	高さ	
	外形	870	780	1,600
	庫内有効	438	661	502
本体高さ調整幅	1,591~1,652mm			
接続	ガス	15A		
	給水	15A	適用水圧 0.1~0.75MPa	
	排水	40A	100℃以上耐熱材	
	電気	単相100V 50/60Hz	接地付きコンセント (㉔)	
ガス消費量	13Aガス	17.4kW (15,000kcal/h)		
	LPガス	17.4kW (1.25kg/h)		
定格消費電力	245W (最大350W)			
本体重量	200kg			
庫内棚段数	6段 ピッチ68mm			
ホテルパン収納枚数	1/1GN 6枚			
ラックサポート総耐荷重	60kg (1段あたり最高30kgまで)			
ラック最上段高さ	1,285mm (本体高さ1,600mm時)			
軟水器処理量	全硬度50ppm時4,000リットル			
付属品	軟水器CN-4000 (1) 洗剤用スプレー (1) ・洗剤 (1) 耐熱手袋 (1セット) フレキ管 L=300(2) 15A長ニップル (1) 15Aユニオン (1)			

No	品名	材質	備考
1	洗浄ノズル		
2	コントロール操作及び表示部		
3	調節脚	SUS304他	
4	耐震調節脚	SUS304他	2ヶ所 (後脚)
5	外装 (上、横、後)	SUS430 t1.0	No.4
6	扉化粧板	SUS304 t0.8	No.4
7	コントロール化粧板	SUS304 t1.0	No.4
8	オープン庫内壁	SUS304 t1.0	
9	脚パイプ	SUS304 t1.5	50角パイプ

注) 1.SCALEは1/20。(この用紙サイズがA3の場合の尺度です。)
 2.仕様及び外観を改良のため、予告なく変更することがあります。
 3.機器を設置する際は可燃構造壁から側面20cm以上、背面15cm以上、上面100cm以上の離隔距離を確保し、床は不燃構造として下さい。
 4.給水装置認証品です。
 5.ガス配管を鋼管で接続する場合は、ガス接続口に付属のニップルとユニオンで接続して下さい。



現場名	名称	縮尺	変更記事	コード	整理No.
	ガススチームコンベクションオープン	1/20	定格消費電力変更 ドアハンドル変更	10013900	22ACSW-IG61T
	型式	日付	担当		
	CSW-IG61-T	2019/11/1	堀田		