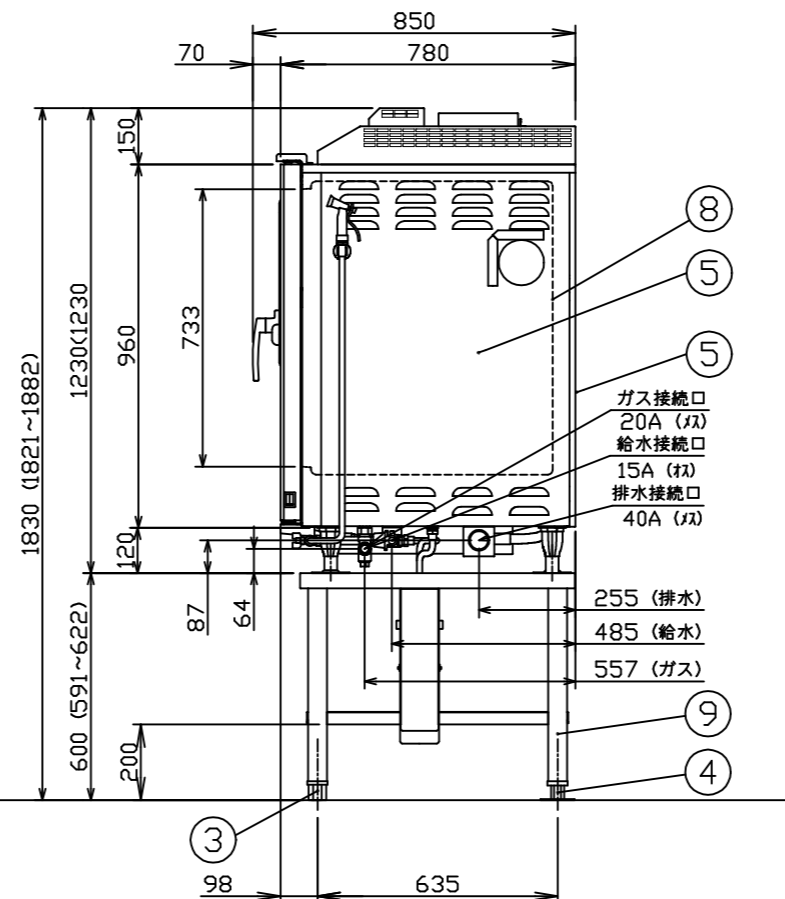
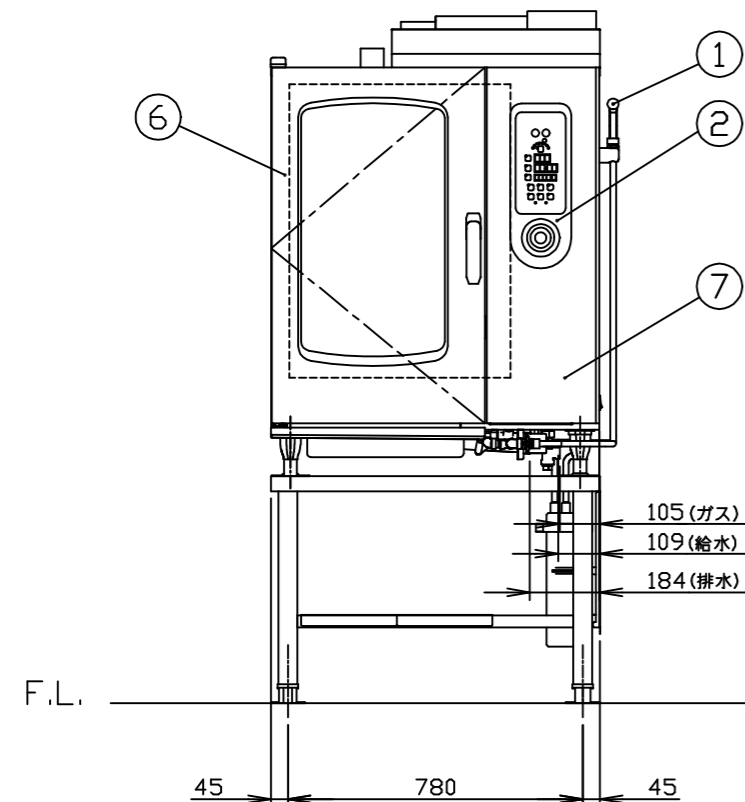
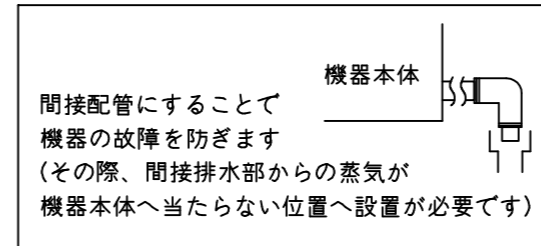
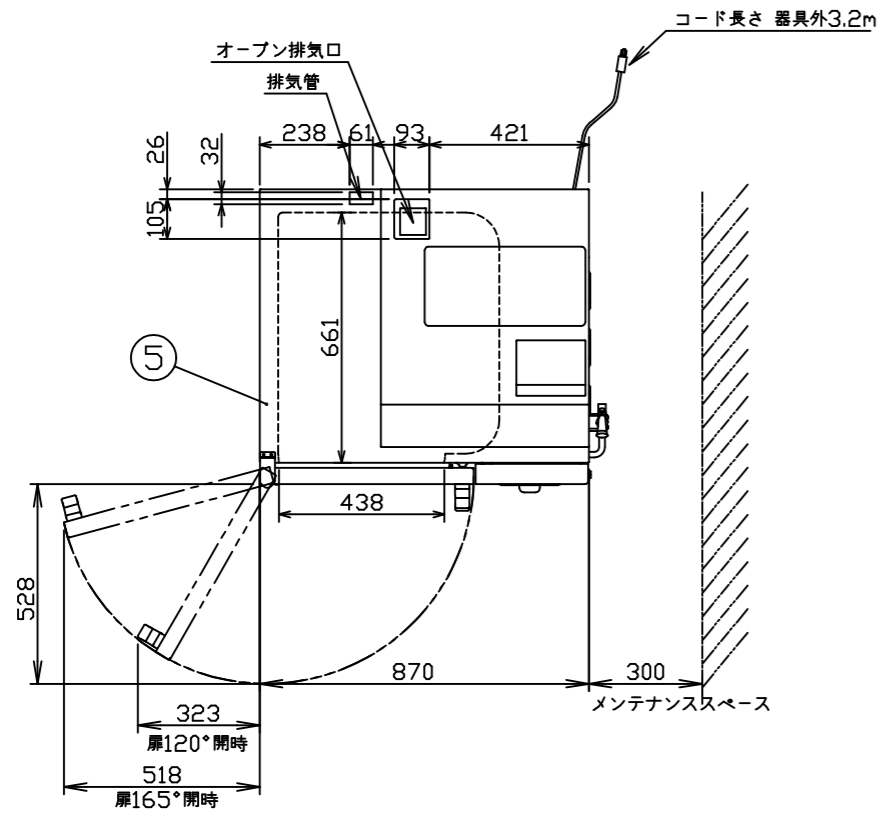


- 注) 1.SCALEは1/20。(この用紙サイズがA3の場合の尺度です。)
 2.仕様及び外観を改良のため、予告なく変更することがあります。
 3.機器を設置する際は可燃構造壁から側面20cm以上、背面15cm以上、上面100cm以上の離隔距離を確保し、床は不燃構造として下さい。
 4.給水装置認証品です。
 5.ガス配管を鋼管で接続する場合は、ガス接続口に付属のニップルとユニオンを接続して下さい。
 6.ガス配管を下向きに接続可能。(出荷時はプラグしてあります。)



メーカー名	(株) コメットカトウ			
製品名	ガススチームコンベクションオープン			
型式	CSW-IG101-T			
寸法 (mm)	幅	奥行	高さ	
	外形	870	780	1,830
	庫内有効	438	661	733
本体高さ調整幅	1,821~1,882mm			
接続	ガス	20A		
	給水	15A	適用水圧 0.1~0.75MPa	
	排水	40A	100℃以上耐熱材	
電気	単相100V 50/60Hz		接地付きコンセント (㊦)	
	漏電ブレーカは本機専用で30mA 15A(高周波対応型であること)			
ガス消費量	13Aガス	22.1kW (19,000kcal/h)		
	LPガス	22.1kW (1.58kg/h)		
定格消費電力	700W (最大950W)			
本体重量	255kg			
庫内棚段数	10段 ピッチ68mm			
ホテルパン収納枚数	1/1GN 10枚			
ラックサポート総耐荷重	100kg (1段あたり最高30kgまで)			
ラック最上段高さ	1,554mm (本体高さ1,830mm時)			
軟水器処理量	全硬度50ppm時4,000リットル			
付属品	軟水器CN-4000 (1) 洗剤用スプレー (1)・洗剤 (1) 耐熱手袋 (1セット) フレキ管 L=300(2) 20A長ニップル (1) 20Aユニオン (1)			

No	品名	材質	備考
1	洗浄ノズル		
2	コントロール操作及び表示部		
3	調節脚	SUS304他	
4	耐震調節脚	SUS304他	2ヶ所(後脚)
5	外装(上、横、後)	SUS430 t1.0	No.4
6	扉化粧板	SUS304 t0.8	No.4
7	コントロール化粧板	SUS304 t1.0	No.4
8	オープン庫内壁	SUS304 t1.0	
9	脚パイプ	SUS304 t1.5	50角パイプ