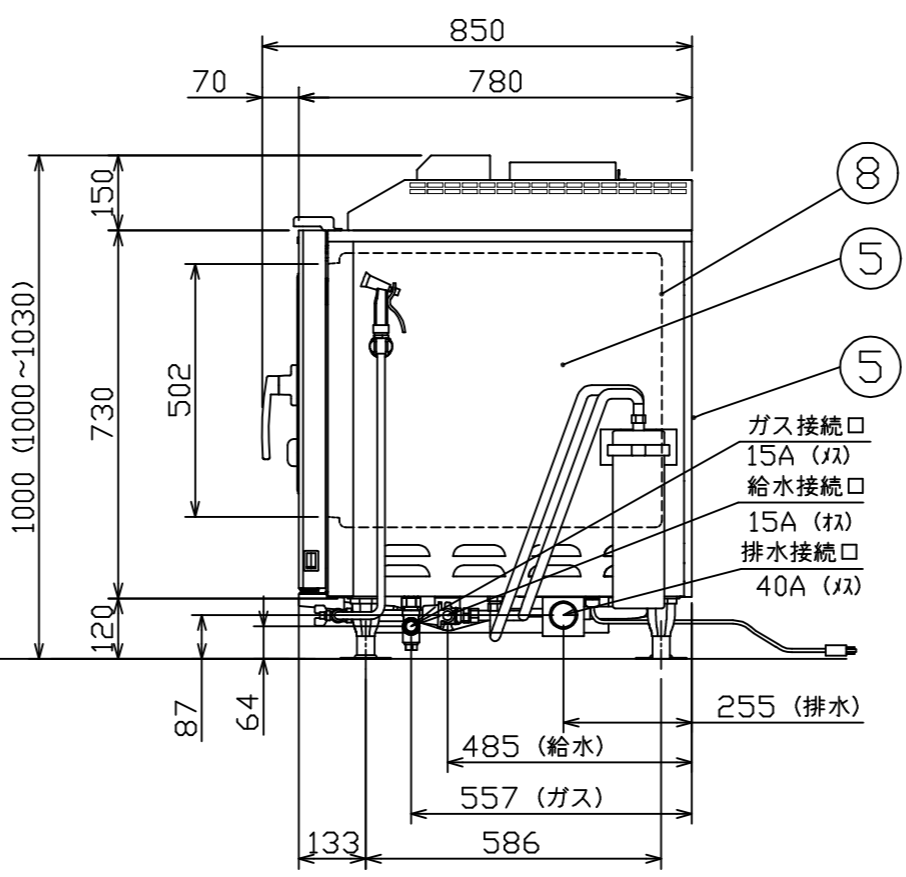
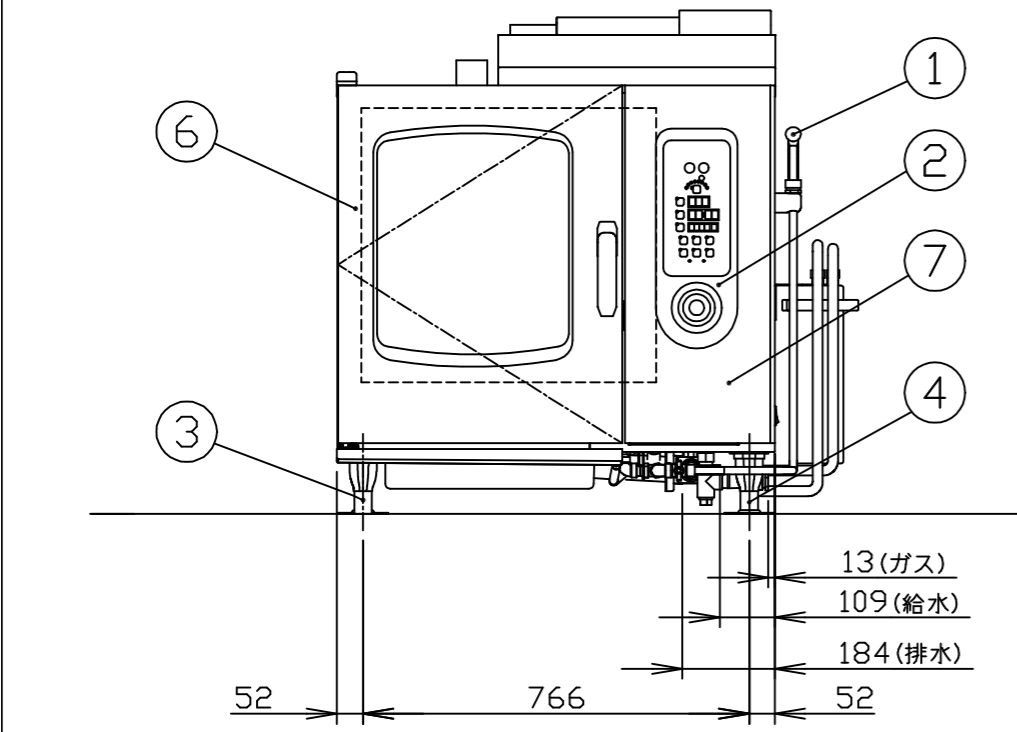
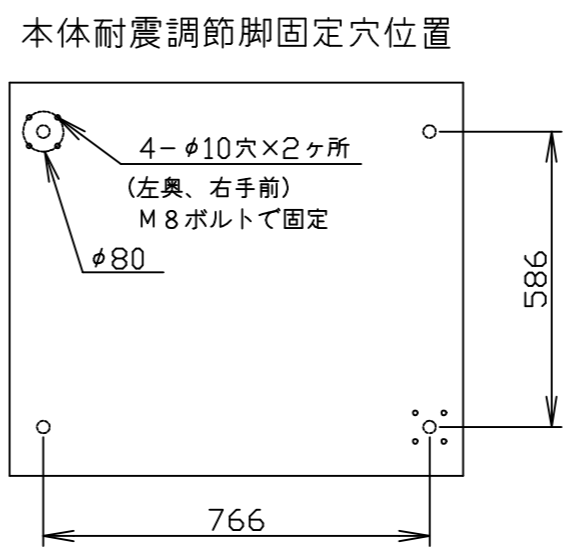



間接配管にすることで
機器の故障を防ぎます
(その際、間接排水部からの蒸気が
機器本体へ当たらない位置へ設置が必要です)



メーカー名	(株) コメットカトウ			
製品名	ガススチームコンベクションオープン			
型式	CSW-G61			
寸法 (mm)	幅	奥行	高さ	
	外形	870	780	1,000
	庫内有効	438	661	502
本体高さ調整幅	1,000~1,030mm			
接続	ガス	15A		
	給水	15A	適用水圧 0.1~0.75MPa	
	排水	40A	100℃以上耐熱材	
	電気	単相100V 50/60Hz	接地付きコンセント (㉔)	
	漏電ブレーカは本機専用で30mA 15A(高周波対応型であること)			
ガス消費量	13Aガス	27.9kW (24,000kcal/h)		
	LPガス	27.9kW (2.0kg/h)		
定格消費電力	245W (最大350W)			
本体重量	195kg			
庫内棚段数	6段 ピッチ68mm			
ホテルパン収納枚数	1/1GN 6枚			
ラックサポート総耐荷重	60kg (1段あたり最高30kgまで)			
ラック最上段高さ	685mm (本体高さ1,000mm時)			
軟水器処理量	全硬度50ppm時4,000リットル			
付属品	軟水器CN-4000 (1) 洗剤用スプレー (1)・洗剤 (1) 耐熱手袋 (1セット) フレキ管 L=1000(1) 800 (1) 15Aニップル (1) 15Aユニオン (1)			

No	品名	材質	備考
1	洗浄ノズル		
2	コントロール操作及び表示部		
3	調節脚	6ナイロン	先端キャップ SUS304
4	耐震調節脚		2ヶ所 (左後、右前)
5	外装 (上、横、後)	SUS430 t1.0	No.4
6	扉化粧板	SUS304 t0.8	No.4
7	コントロール化粧板	SUS304 t1.0	No.4
8	オープン庫内壁	SUS304 t1.0	

注) 1.SCALEは1/15。(この用紙サイズがA3の場合の尺度です。)
2.仕様及び外観を改良のため、予告なく変更することがあります。
3.機器を設置する際は可燃構造壁から側面20cm以上、背面15cm以上、上面100cm以上の離隔距離を確保し、床は不燃構造として下さい。
4.給水装置認証品です。
5.ガス配管を鋼管で接続する場合は、ガス接続口に付属のニップルとユニオンで接続して下さい。

	現場名	名称	ガススチームコンベクションオープン	縮尺	1/15	変更記事 定格消費電力変更 ドアハンドル変更	コード	整理No. 図面番号 22ACSW-G61
		型式	CSW-G61	日付	2019/11/1			