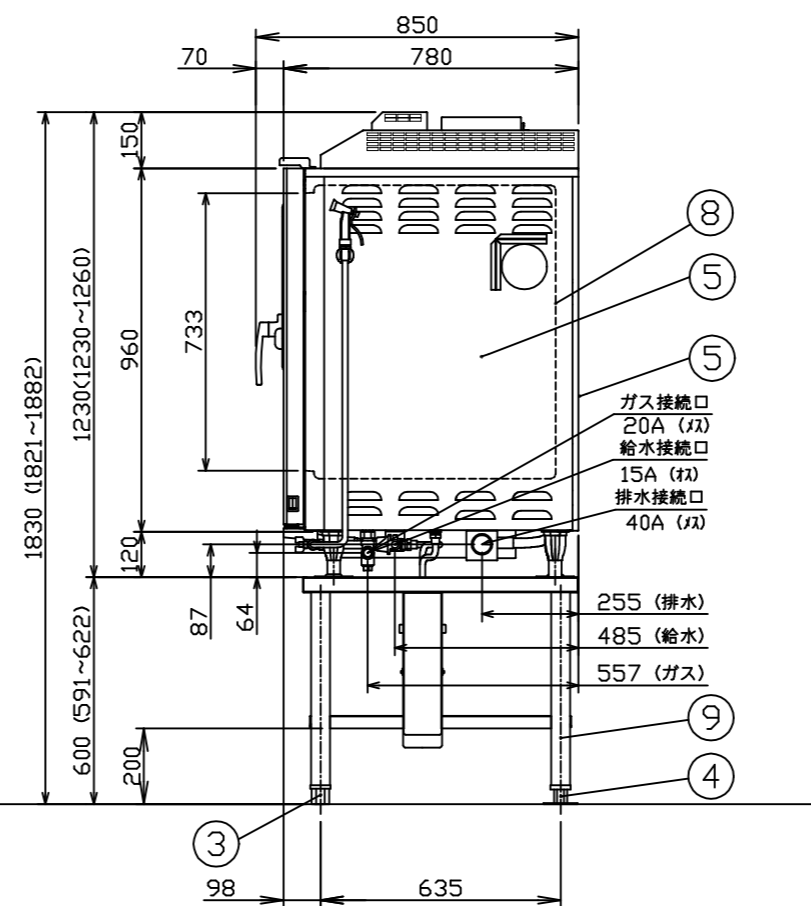
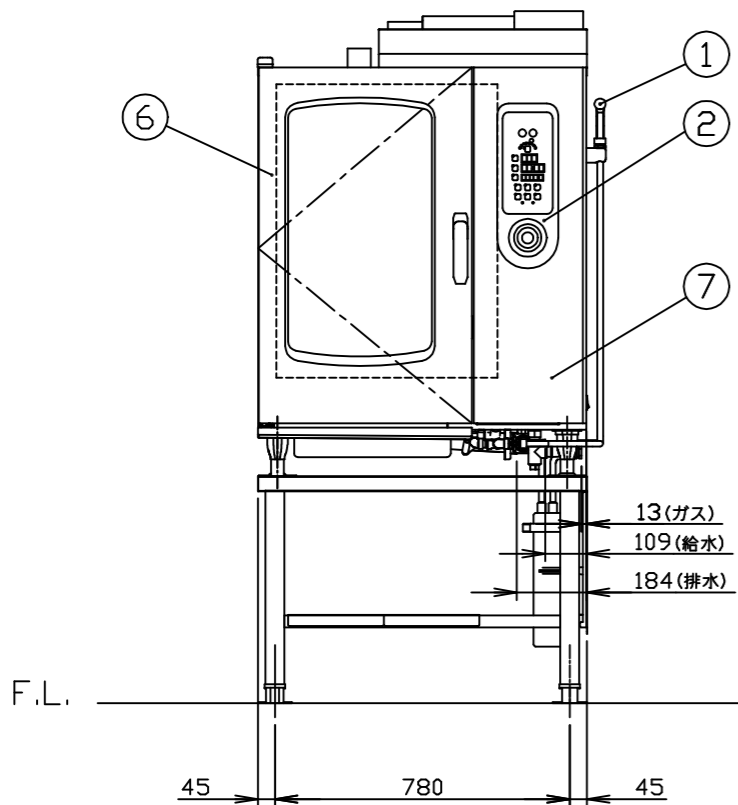


機器本体  
 間接配管にすることで  
 機器の故障を防ぎます  
 (その際、間接排水部からの蒸気が  
 機器本体へ当たらない位置へ設置が必要です)



|             |   |                       |                  |       |
|-------------|---|-----------------------|------------------|-------|
| メーカー名       | (株) コメットカトウ   |                       |                  |       |
| 製品名         | ガススチームコンベクションオープン   |                       |                  |       |
| 型式          | CSW-G101-T  |                       |                  |       |
| 寸法<br>(mm)  | 幅   | 奥行                    | 高さ               |       |
|             | 外形  | 870                   | 780              | 1,830 |
|             | 庫内有効  | 438                   | 661              | 733   |
| 本体高さ調整幅     | 1,821~1,882mm   |                       |                  |       |
| 接続          | ガス  | 20A                   |                  |       |
|             | 給水  | 15A                   | 適用水圧 0.1~0.75MPa |       |
|             | 排水  | 40A                   | 100℃以上耐熱材        |       |
|             | 電気  | 単相100V 50/60Hz        | 接地付きコンセント (㉔)    |       |
|             | 漏電ブレーカは本機専用で30mA 15A(高周波対応型であること)   |                       |                  |       |
| ガス消費量       | 13Aガス   | 33.7kW (29,000kcal/h) |                  |       |
|             | LPガス  | 33.7kW (2.42kg/h)     |                  |       |
| 定格消費電力      | 570W (最大980W)   |                       |                  |       |
| 本体重量        | 270kg   |                       |                  |       |
| 庫内棚段数       | 10段 ピッチ68mm   |                       |                  |       |
| ホテルパン収納枚数   | 1/1GN 10枚   |                       |                  |       |
| ラックサポート総耐荷重 | 100kg (1段あたり最高30kgまで)   |                       |                  |       |
| ラック最上段高さ    | 1,554mm (本体高さ1,830mm時)  |                       |                  |       |
| 軟水器処理量      | 全硬度50ppm時4,000リットル  |                       |                  |       |
| 付属品         | 軟水器CN-4000 (1)<br>洗剤用スプレー (1)・洗剤 (1)<br>耐熱手袋 (1セット)<br>フレキシ管 L=300(2)<br>20Aニップル (1)<br>20Aユニオン (1) |                       |                  |       |

| No | 品名            | 材質          | 備考       |
|----|---------------|-------------|----------|
| 1  | 洗浄ノズル         |             |          |
| 2  | コントロール操作及び表示部 |             |          |
| 3  | 調節脚           | SUS304他     |          |
| 4  | 耐震調節脚         | SUS304他     | 2ヶ所 (後脚) |
| 5  | 外装 (上、横、後)    | SUS430 t1.0 | No.4     |
| 6  | 扉化粧板          | SUS304 t0.8 | No.4     |
| 7  | コントロール化粧板     | SUS304 t1.0 | No.4     |
| 8  | オープン庫内壁       | SUS304 t1.0 |          |
| 9  | 脚パイプ          | SUS304 t1.5 | 50角パイプ   |

注) 1.SCALEは1/20。(この用紙サイズがA3の場合の尺度です。)  
 2.仕様及び外観を改良のため、予告なく変更することがあります。  
 3.機器を設置する際は可燃構造壁から側面20cm以上、背面15cm以上、上面100cm以上の離隔距離を確保し、床は不燃構造として下さい。  
 4.給水装置認証品です。  
 5.ガス配管を鋼管で接続する場合は、ガス接続口に付属のニップルとユニオンを接続して下さい。



|     |                   |           |                |          |              |
|-----|-------------------|-----------|----------------|----------|--------------|
| 現場名 | 名称                | 縮尺        | 変更記事           | コード      | 整理No.        |
|     | ガススチームコンベクションオープン | 1/20      |                |          | 図面番号         |
|     | 型式                | 日付        | ドアハンドル変更 担当 堀田 | 10007430 | 22ACSW-G101T |
|     | CSW-G101-T        | 2019/11/1 |                |          |              |