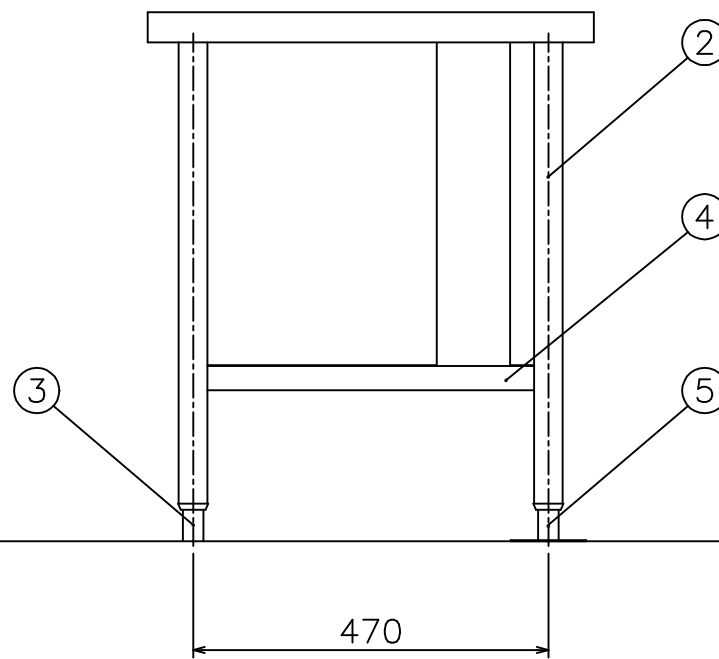
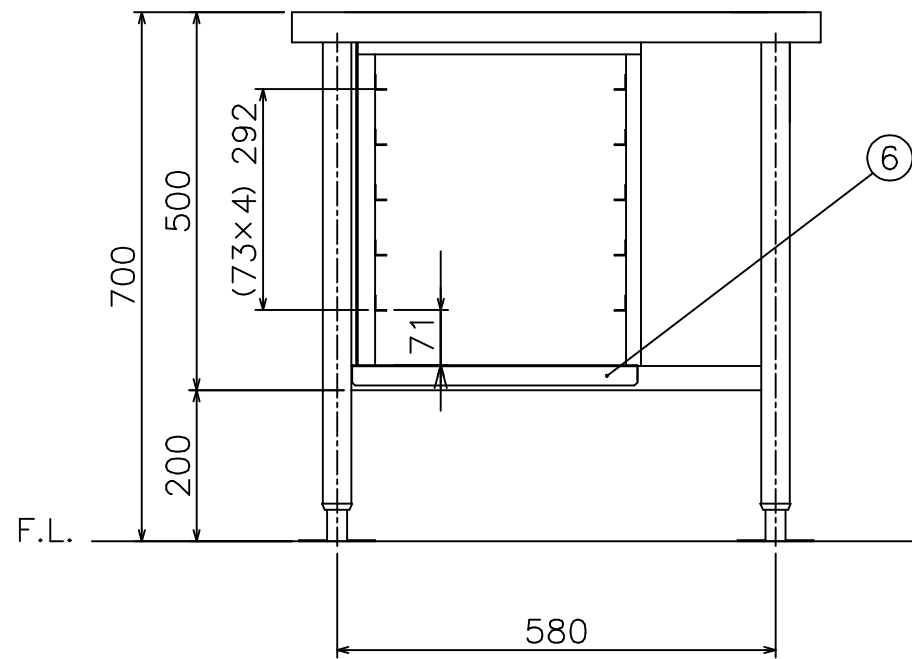


特注：架台A仕様（片棚付）



メーカー名	(株) コメットカトウ		
製品名	架台A仕様		
型式	CSI3A 用		
外形寸法	幅700×奥行590×高さ700mm		
<各部の材質>			
No	品名	材質	備考
1	上板	SUS430 t1.0	NO. 4
2	脚パイプ	SUS430 t1.2	38丸パイプ
3	調節脚	SUS304他	
4	横下柱	SUS430 t1.0	32×16角パイプ
5	耐震調節脚	SUS304他	後脚左右
6	下棚スノコ	SUS430 t1.0	No. 4

注) 1.SCALEは1/10。(この用紙サイズがA3の場合の尺度です。)
2.仕様及び外観を改良のため、予告なく変更することがあります。