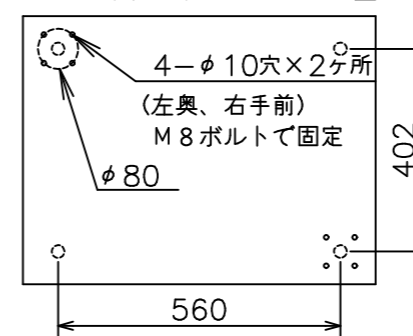
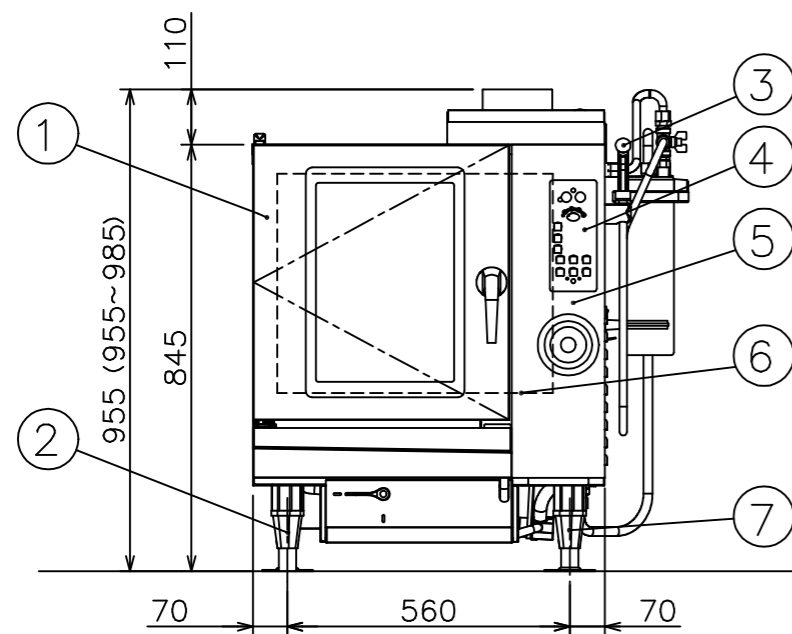


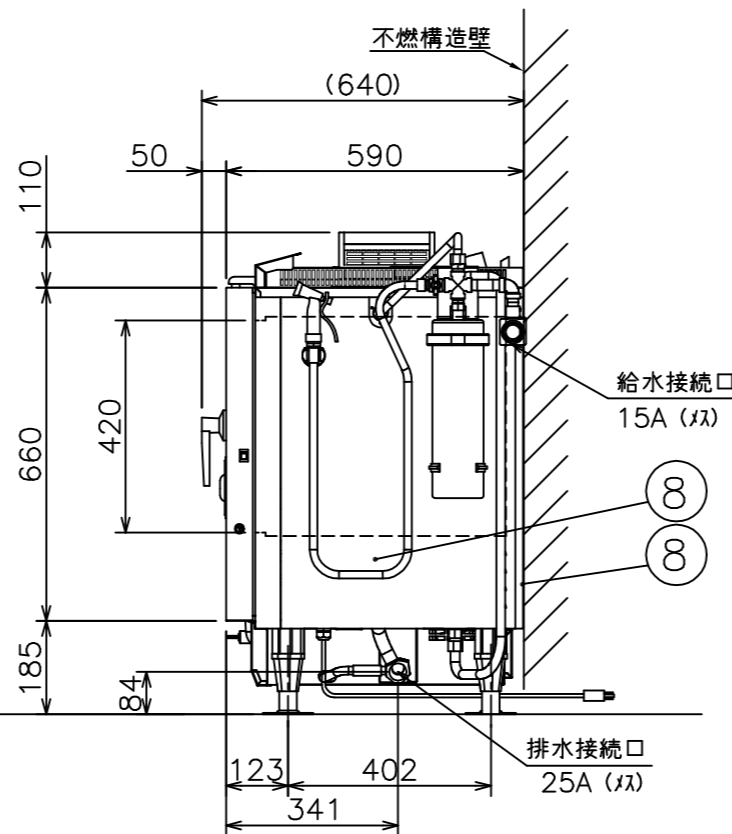
本体耐震調節脚固定穴位置



メーカー名	(株) コメットカトウ			
製品名	ガススチームコンベクションオープン			
型式	CSI3A-GW5			
寸法 (mm)	幅	奥行	高さ	
	外形	700	590 (640)	845 (955)
	庫内有効	392	498	420
本体高さ調整幅	955~985mm			
接続	ガス	15A		
	給水	15A	適用水圧 0.1~0.75MPa	
	排水	25A	100℃以上耐熱材	
	電気	単相100V 50/60Hz	接地付きコンセント (㊦)	
		漏電ブレーカは本機専用で30mA 15A		
ガス消費量	13Aガス	12.6kW (10,800kcal/h)		
	LPガス	12.6kW (0.90kg/h)		
定格消費電力	100W (最大140W)			
本体重量	105kg			
庫内棚段数	5段 ピッチ68mm			
ホテルパン収納枚数	2/3GN 5枚			
ラックサポート総耐荷重	60kg (1段あたり最高30kgまで)			
ラック最上段高さ	720mm (本体高さ955mm時)			
軟水器処理量	全硬度50ppm時4,000リットル			
付属品	軟水器CN-4000 (1) 洗剤用スプレー (1) ・洗剤 (1) ペレット (1) ・リンス (1) 耐熱手袋 (1セット) フレキ管 L=300 (1) 1200 (1)			



(後方が可燃壁の場合、本体と壁までの距離が150mm以上必要)



No	品名	材質	備考
1	扉化粧板	SUS304 t0.8	No.4
2	調節脚	6ナイロン	先端キャップ SUS304
3	洗浄ノズル		
4	コントロール操作及び表示部		
5	コントロール化粧板	SUS304 t0.8	No.4
6	オープン庫内壁	SUS304 t1.0	
7	耐震調節脚		左奥、右手前2ヶ所
8	外装 (上、横、後)	SUS430 t1.0	No.4

- 注) 1.SCALEは1/15。(この用紙サイズがA3の場合の尺度です。)  
 2.仕様及び外観を改良のため、予告なく変更することがあります。  
 3.機器を設置する際は可燃構造壁から側面20cm以上、背面15cm以上、上面100cm以上の離隔距離を確保し、床は不燃構造として下さい。  
 4.給水装置認証品です。