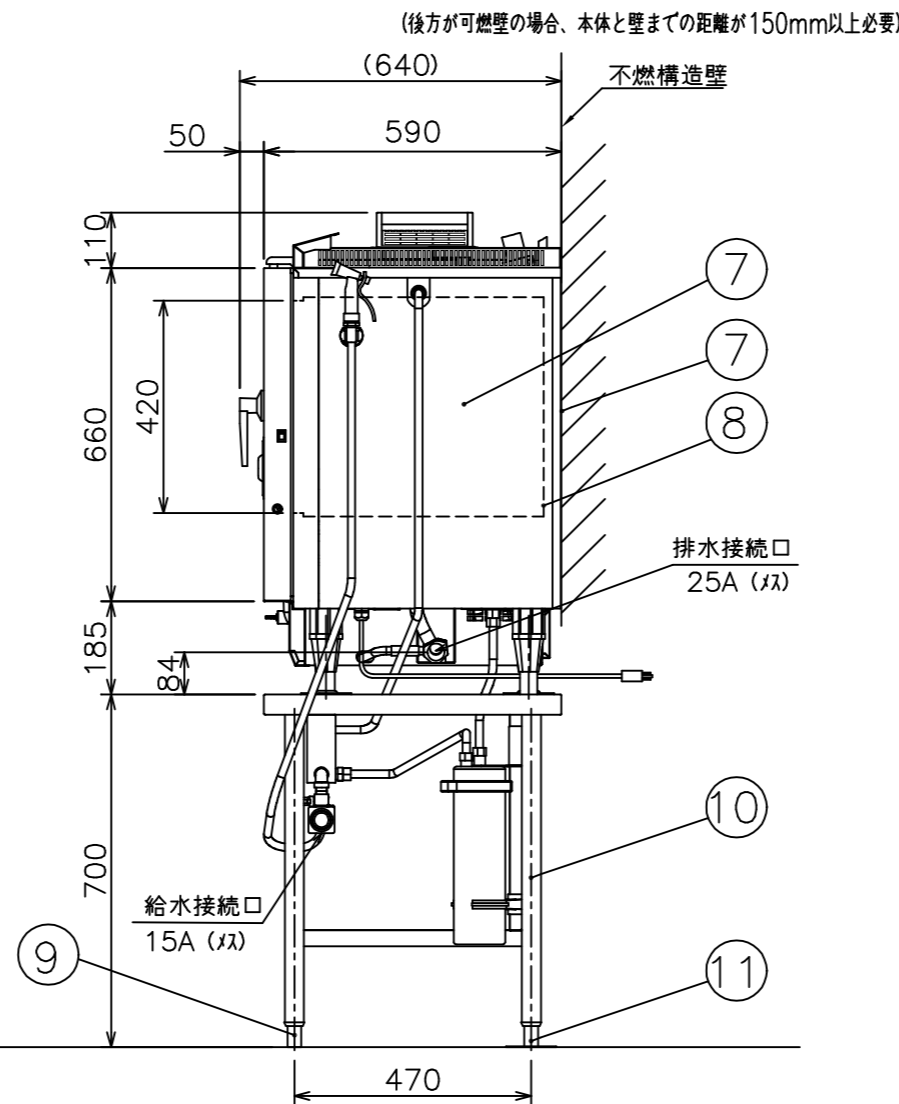
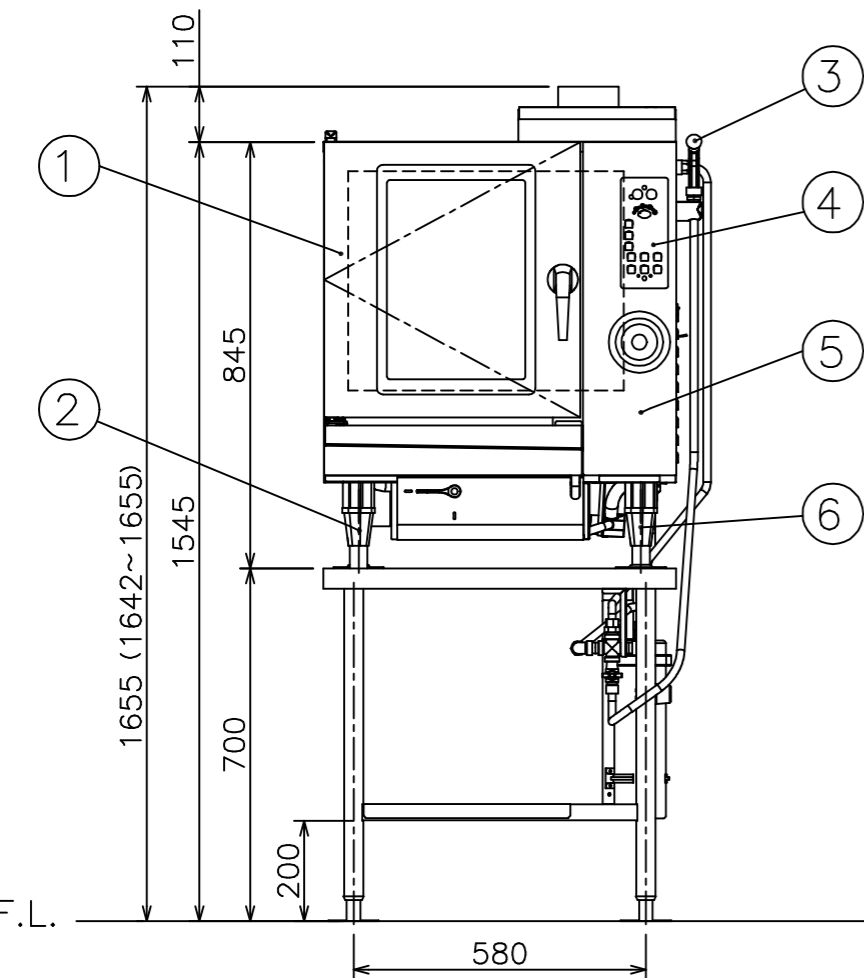
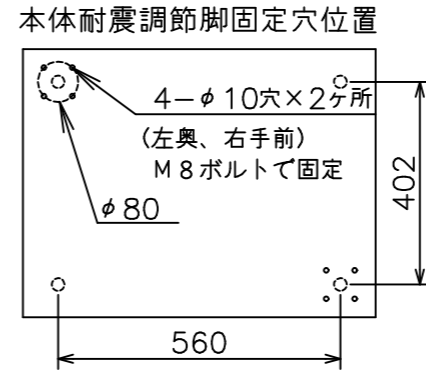


機器本体  
 間接配管にすることで  
 雑菌の侵入を防ぎます  
 (その際、間接排水部からの  
 蒸気が機器本体へ当たらない  
 位置へ設置が必要です)



メーカー名	(株) コメットカトウ		
製品名	ガススチームコンベクションオープン		
型式	CSI3A-GW5-T		
寸法 (mm)	幅	奥行	高さ
	外形	700	590 (640) 1,545 (1,655)
	庫内有効	392	498 420
本体高さ調整幅	1,642~1,655mm		
接続	ガス	15A	
	給水	15A	適用水圧 0.1~0.75MPa
	排水	25A	100℃以上耐熱材
	電気	単相100V 50/60Hz	接地付きコンセント (㊤)
		漏電ブレーカは本機専用で30mA 15A	
ガス消費量	13Aガス	12.6kW (10,800kcal/h)	
	LPガス	12.6kW (0.90kg/h)	
定格消費電力	100W (最大140W)		
本体重量	125kg		
庫内棚段数	5段 ピッチ68mm		
ホテルパン収納枚数	2/3GN 5枚		
ラックサポート総耐荷重	60kg (1段あたり最高30kgまで)		
ラック最上段高さ	1,420mm (本体高さ1,655mm時)		
軟水器処理量	全硬度50ppm時4,000リットル		
付属品	軟水器CN-4000 (1) 洗剤用スプレー (1)・洗剤 (1) ペレット (1)・リンス (1) 耐熱手袋 (1セット) 450 (1) フレキ管 L=300 (1) 1200 (1)		

No	品名	材質	備考
1	扉化粧板	SUS304 t0.8	No.4
2	調節脚	6ナイロン	先端キャップ SUS304
3	洗浄ノズル		
4	コントロール操作及び表示部		
5	コントロール化粧板	SUS304 t0.8	No.4
6	耐震調節脚		左奥、右手前2ヶ所
7	外装 (上、横、後)	SUS430 t1.0	No.4
8	オープン庫内壁	SUS304 t1.0	
9	調節脚 (架台)	SUS304他	No.4
10	脚パイプ	SUS430 t1.2	38丸パイプ
11	耐震調節脚 (架台)	SUS304他	2ヶ所使用

注) 1.SCALEは1/15。(この用紙サイズがA3の場合の尺度です。)  
 2.仕様及び外観を改良のため、予告なく変更することがあります。  
 3.機器を設置する際は可燃構造壁から側面20cm以上、背面15cm以上、上面100cm以上の離隔距離を確保し、床は不燃構造として下さい。  
 4.給水装置認証品です。



現場名

名称 ガススチームコンベクションオープン

縮尺 1/15

変更記事

コード

整理No.

型式 CSI3A-GW5-T

日付 2019/11/19

離隔距離上面変更

担当 堀田

10019290

22ACSI3A-GW5T