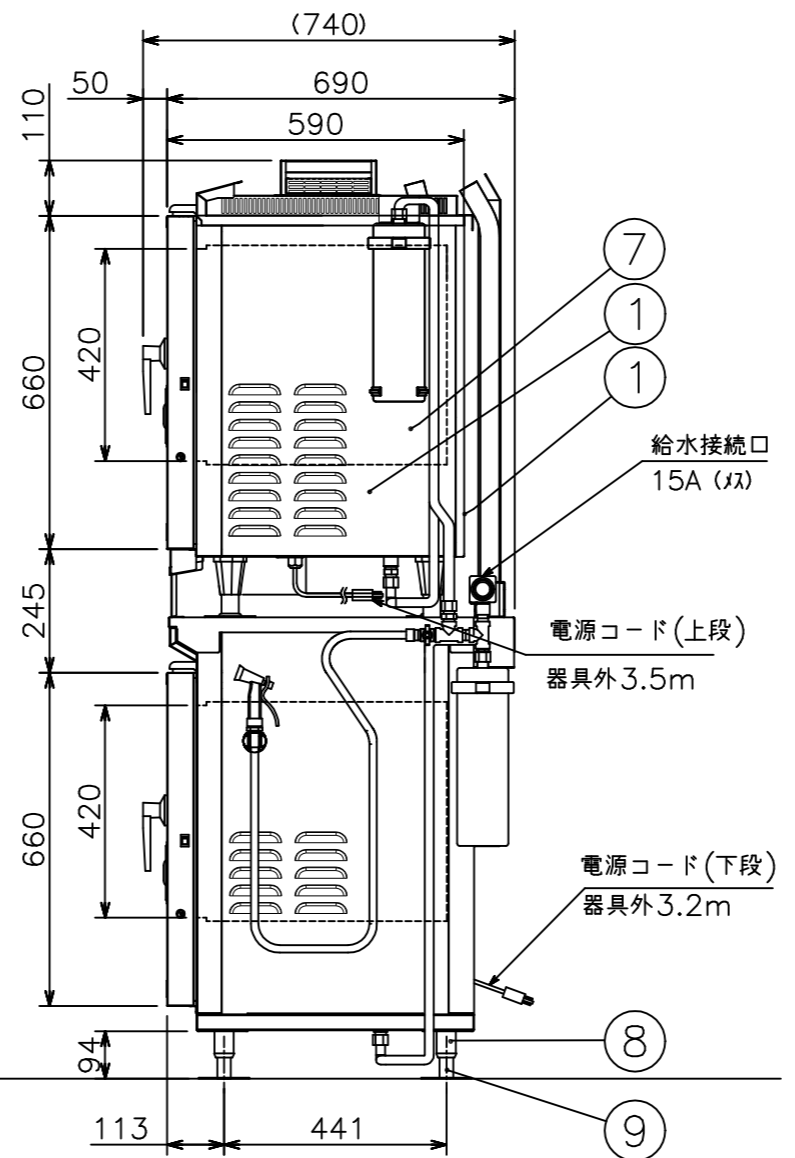


注) 1.仕様及び外観を改良のため、予告なく変更することがあります。  
 2.機器を設置する際は可燃構造壁から側面20cm以上、背面15cm以上、上面100cm以上の離隔距離を確保し、床は不燃構造として下さい。  
 3.給水装置認証品です。



メーカー名	(株) コメットカトウ			
製品名	ガススチームコンベクションオープン			
型式	CSI3A-G5U+CSI3A-G5D			
寸法 (mm)	幅	奥行	高さ	
	外形	750	690 (740)	1710 (1820)
	庫内有効	392	498	420
本体高さ調整幅	1699~1725mm			
接続	ガス	15A×2ヶ所		
	給水	15A (1ヶ所)	適用水圧 0.1~0.75MPa	
	排水	25A×2ヶ所	100℃以上耐熱材	
	電気	単相100V 50/60Hz	接地付きコンセント×2本 (㊦)	
ガス消費量	13Aガス	12.6kW (10,800kcal/h)×2台		
	LPガス	12.6kW (0.90kg/h)×2台		
定格消費電力	45W (最大60W)×2台			
本体重量	200kg(85kg+115kg)			
庫内棚段数	5段 ピッチ68mm×2台			
ホテルパン収納枚数	2/3GN 5枚×2台			
ラックサポート総耐荷重	60kg (1段あたり最高30kgまで)×2台			
ラック最上段高さ	1585mm (本体高さ1820mm時)			
ラック最下段高さ	407mm (本体高さ1820mm時)			
軟水器処理量	全硬度50ppm時4,000リットル×2台			
付属品	軟水器CN-4000 (2) 洗剤用スプレー (2) ・洗剤 (2) 耐熱手袋 (2セット)			
No	品名	材質	備考	
1	外装 (上、横、後)	SUS430 t1.0	No.4仕上げ	
2	扉化粧板	SUS304 t0.8	No.4仕上げ	
3	架台天板	SUS430 t1.0	No.4仕上げ	
4	コントロール操作及び表示部			
5	コントロール化粧板	SUS304 t0.8	No.4仕上げ	
6	洗浄ノズル			
7	オープン庫内壁	SUS304 t1.0		
8	土台脚パイプ	SUS430 t1.2	38丸パイプ	
9	耐震調節脚 (土台)	SUS304他	4ヶ所使用	

温度調節範囲	ホット	20~300℃
	スチーム	50~150℃
	コンビ	20~300℃
安全装置	立消え安全装置 (フレームロッド式)	
	庫内異常過熱防止装置 (液膨張式)	
構造	庫内と熱交換部はファンカバーにて仕切りあり	
	庫内加熱方式: 熱交換パイプによる間接加熱方式	

	現場名	名称	ガススチームコンベクションオープン	縮尺	1/15(A3)	変更記事	整理No.
		型式	CSI3A-G5U+CSI3A-G5D	日付	2022/12/20	消防確認項目追加	担当 堀田 CSI3A-G5U+G5D