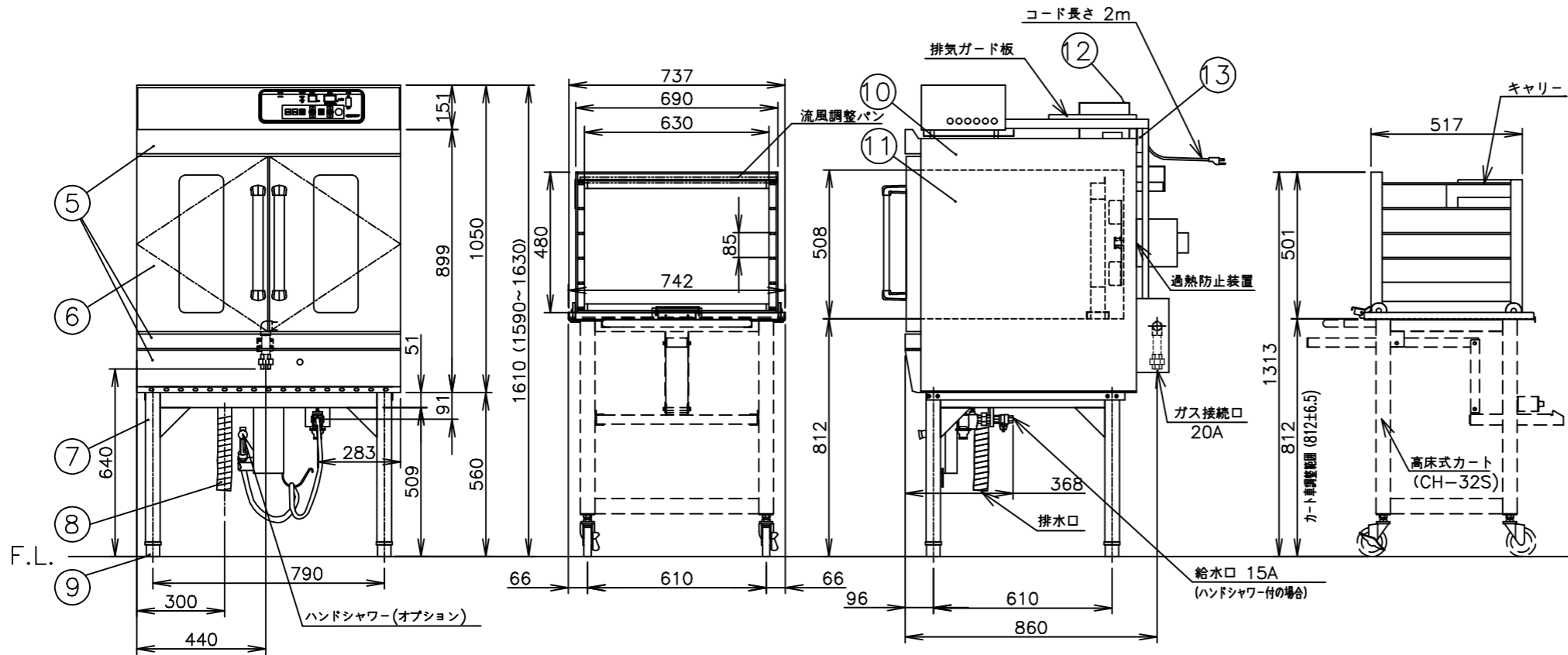
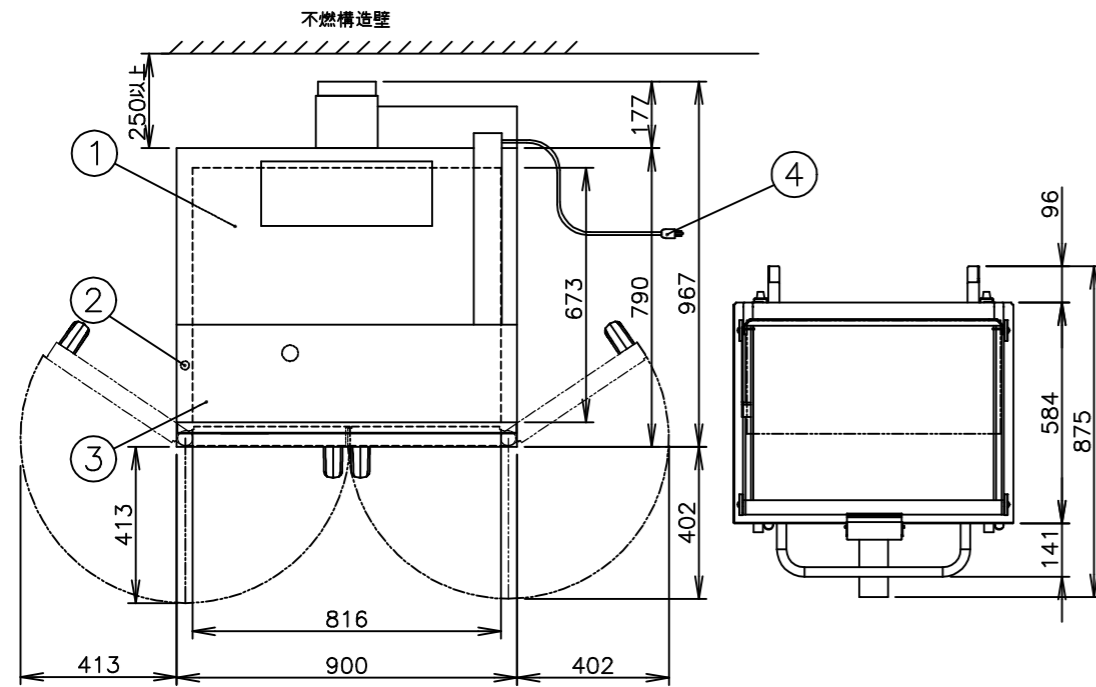


注) 1.仕様及び外観を改良のため、予告なく変更することがあります。
 2.ガス機器を設置する際は可燃構造壁から側面20cm以上、背面15cm以上、上面100cm以上の離隔距離を確保し、床は不燃構造として下さい。※ 単相200V仕様も製作可能です。(但し奥行寸法1010ミリになります。)

※本製品は高床式カート用のキャリアが付属していますが、高床式カートは付属していない為、別途注文してください。



メーカー名	(株) コメットカトウ			
製品名	スーパーコンベクションオープン			
型式	SFC-11W5C			
寸法 (mm)	幅	奥行	高さ	
	外形	900	967	1,610
	庫内有効	706	530	508
本体高さ調整幅	1590~1630mm			
接続	ガス	20A(めねじ)		
	給水 (ハンドシャワー-オプション)	15A(めねじ)	適用水圧 0.1~0.75MPa	
	排水	φ38(ホースエンド)	100℃以上耐熱材	
	電気	単相100V 50/60Hz	接地付きコンセント (⚡)	
ガス消費量	13Aガス	34.9kW (30,000kcal/h)		
	LPガス	34.9kW (2.50kg/h)		
消費電力	50Hz 350W / 60Hz 500W			
定常時最大電流	50Hz 3.8A/60Hz 5.8A			
本体重量 (カート-重量)	210kg (30kg)			
安全装置	過熱防止装置 (バイメタル式)			
	立消え安全装置 (フレームロード式)			
庫内棚段数	5段 ピッチ85mm			
温度調節範囲	50~320℃			
付属品	棚網 (5) ・バーナ保護カバー (1) デレッキ (2) ・流風調整パン (1) 排水ホース 1m (1) テンパン 654×454 (5) 高床式カート用キャリア (1)			

No	品名	材質	備考
1	頂上板	SUS430 t1.0	No. 4
2	庫内灯 ×1ヶ		25Wハロゲンランプ
3	コントロールボックスカバー	SUS430 t1.0	No. 4
4	差込プラグ		
5	前化粧板	SUS430 t1.2	ヘアライン
6	ドア化粧板	SUS430 t1.2	ヘアライン
7	専用台	角パイプ SUS304 t1.5	ヘアライン
8	排水ホース	耐摩耗用特殊ゴム	外径φ48 内径φ38
9	調節脚	SUS304 他	
10	側板	SUS430 t1.0	No. 4
11	オープン庫内	SUS436 L t1.2	
12	排気カバー	SUS430 t1.5	ヘアライン
13	後板	SUS430 t1.0	