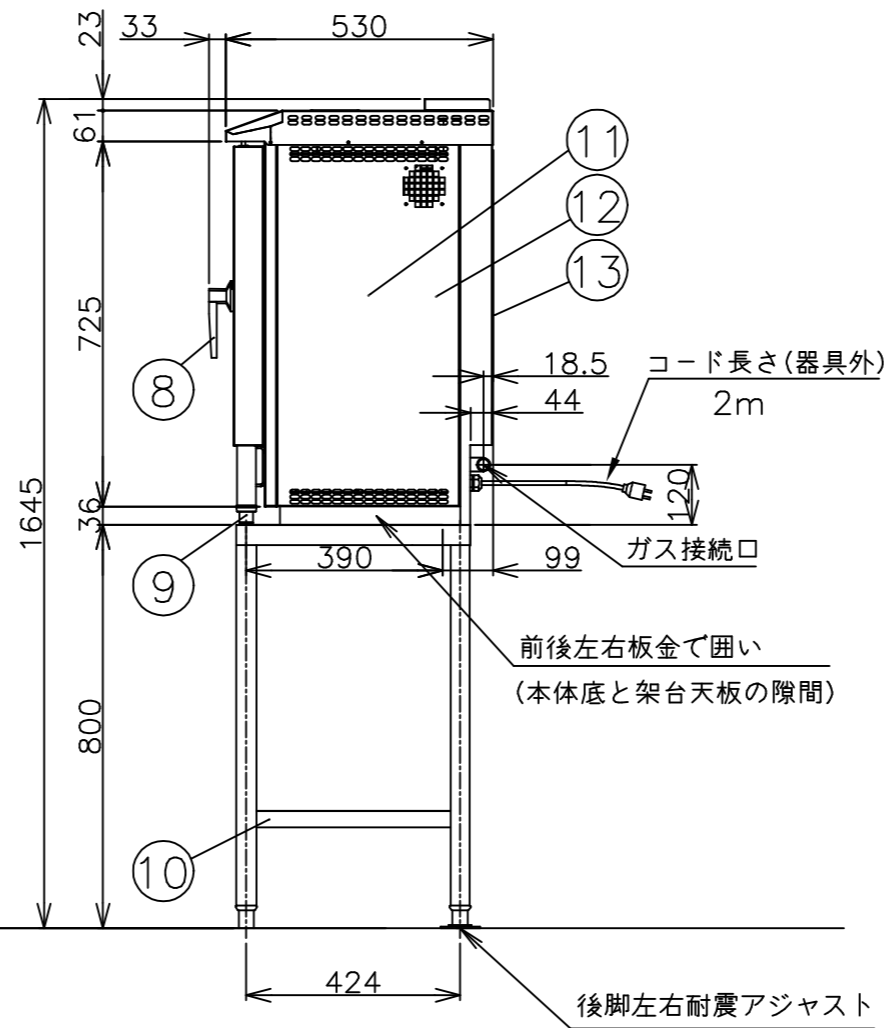
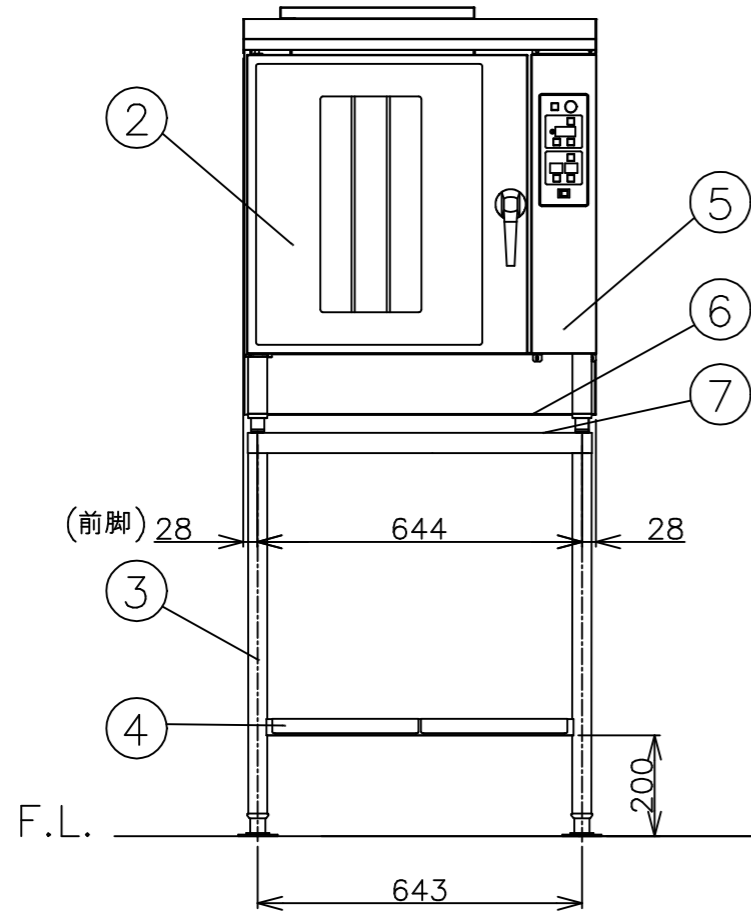


特注：スタンド付



メーカー名	(株) コメットカトウ		
製品名	コンベクションオープン		
型式	CCO-G5 (特)		
外形寸法	幅700×奥行530×高さ1645mm		
オープン庫内寸法	幅364×奥行404×高さ460mm		
<設置工事>			
ガス接続	15A		
電気接続	AC100V	コンセント形状	㊦
<製品仕様>			
ガス消費量	13Aガス 11.1kW	9,500kcal/h	
	LPガス 11.1kW	0.79kg/h	
定格消費電力	105W		
重量			
安全装置	立消滅装置 (7レムロッド式)		
	加熱防止装置 (液膨式)		
棚段数	5段	2/3ホテルパン	
ピッチ	80mm		
<付属品>			
耐震固定板	2ヶ		
<装備>			
No	品名	材質	備考
1	天板	SUS430 t0.8	No.4
2	ドア化粧板	SUS430 t0.8	No.4
3	脚パイプ	SUS430	φ38
4	取り外し式下棚	SUS430 t1.0	No.4
5	コントローラ化粧板	SUS430 t0.8	No.4
6	底板	アルスター-鋼板 t1.6	
7	架台天板	SUS430 t1.0	No.4
8	ハンドル	鋳鋼ダイキャスト (ZDC)	クロムメッキ仕上げ
9	前脚	SUS304他	
10	補強矩形パイプ	SUS304	32×16
11	オープン庫内	SUS436L	
12	側板	SUS430 t0.8	No.4
13	後板	SUS430 t0.8	No.4

注) 1.仕様及び外観を改良のため、予告なく変更することがあります。  
2.ガス機器を設置する際は可燃構造壁から側面20cm以上、背面15cm以上、上面100cm以上の離隔距離を確保し、床は不燃構造として下さい。