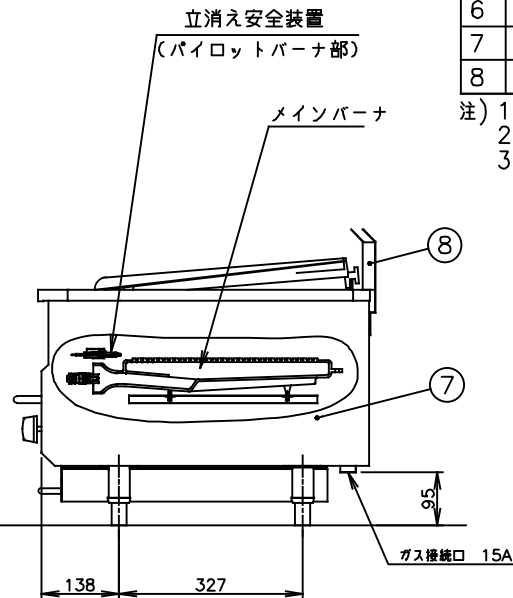
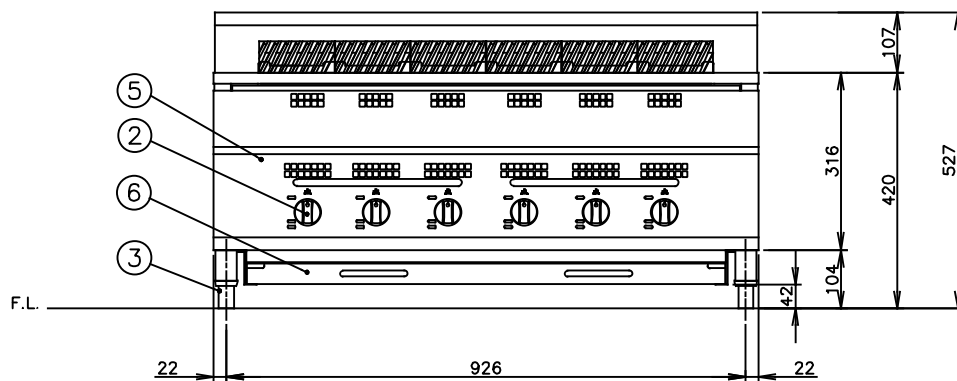


(立消え安全装置 明記)



メーカー名	(株) コメットカトウ		
製品名	チャープロイラー		
型式	CRH-6		
	幅970×奥行600×高さ420mm		
<設置工事>			
ガス接続	13Aガス 15A		
	LPガス 15A		
<製品仕様>			
ガス消費量	13Aガス 24.4kW	21,000kcal/h	
	LPガス 24.4kW	1.75kg/h	
重量	135kg		
安全装置	立消え安全装置 (熱電対方式)		
<装備>			
No	品名	材質	備考
1	グリッドバー	FC150	
2	コックツマミ	フェノール樹脂	
3	調節脚	SUS304 他	
<各部の材質>			
4	トップ板	SUS430 t1.2	No.4
5	前化粧板	SUS430 t1.0	No.4
6	油受	SUS430 t1.0	2B
7	横化粧板	SUS430 t1.0	No.4
8	バックガード	SUS430 t1.2	No.4

※  
注) 1. SCALEは1/10。(この用紙サイズがA3の場合の尺度です。)  
2.仕様及び外観を改良のため、予告なく変更することがあります。  
3.ガス機器を設置する際は、周囲の壁・柱・天井・床が不燃構造であることを確認のうえ、設置して下さい。