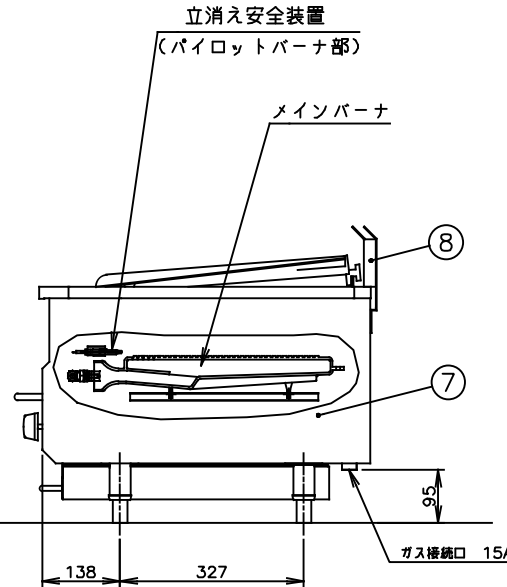
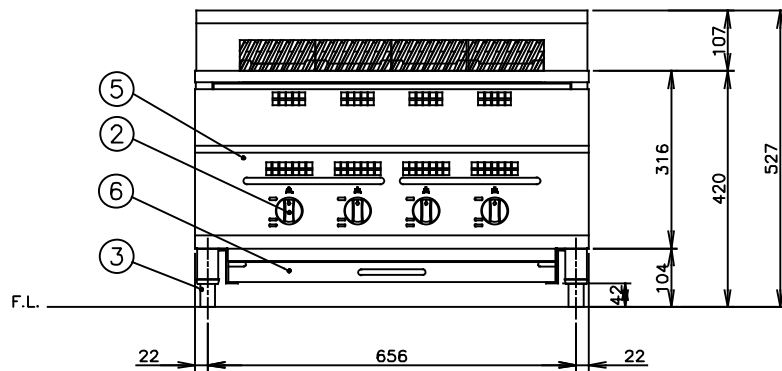


(立消え安全装置 明記)



※

メーカー名	(株) コメットカトウ		
製品名	チャープロイラー		
型式	CRH-4		
	幅700×奥行600×高さ420mm		
< 設置工事 >			
ガス接続	13Aガス	15A	
	LPガス	15A	
< 製品仕様 >			
ガス消費量	13Aガス 16.3kW	14,000kcal/h	
	LPガス 16.3kW	1.16kg/h	
重量	95kg		
安全装置	立消え安全装置 (熱電対方式)		
< 装備 >			
No	品名	材質	備考
1	グリッドバー	FC150	
2	コックツマミ	フェノール樹脂	
3	調節脚	SUS304 他	
< 各部の材質 >			
4	トップ板	SUS430 t1.2	No.4
5	前化粧板	SUS430 t1.0	No.4
6	油受	SUS430 t1.0	2B
7	横化粧板	SUS430 t1.0	No.4
8	バックガード	SUS430 t1.2	No.4

注) 1. SCALEは1/10。(この用紙サイズがA3の場合の尺度です。)  
 2. 仕様及び外観を改良のため、予告なく変更することがあります。  
 3. ガス機器を設置する際は、周囲の壁・柱・天井・床が不燃構造であることを確認のうえ、設置して下さい。