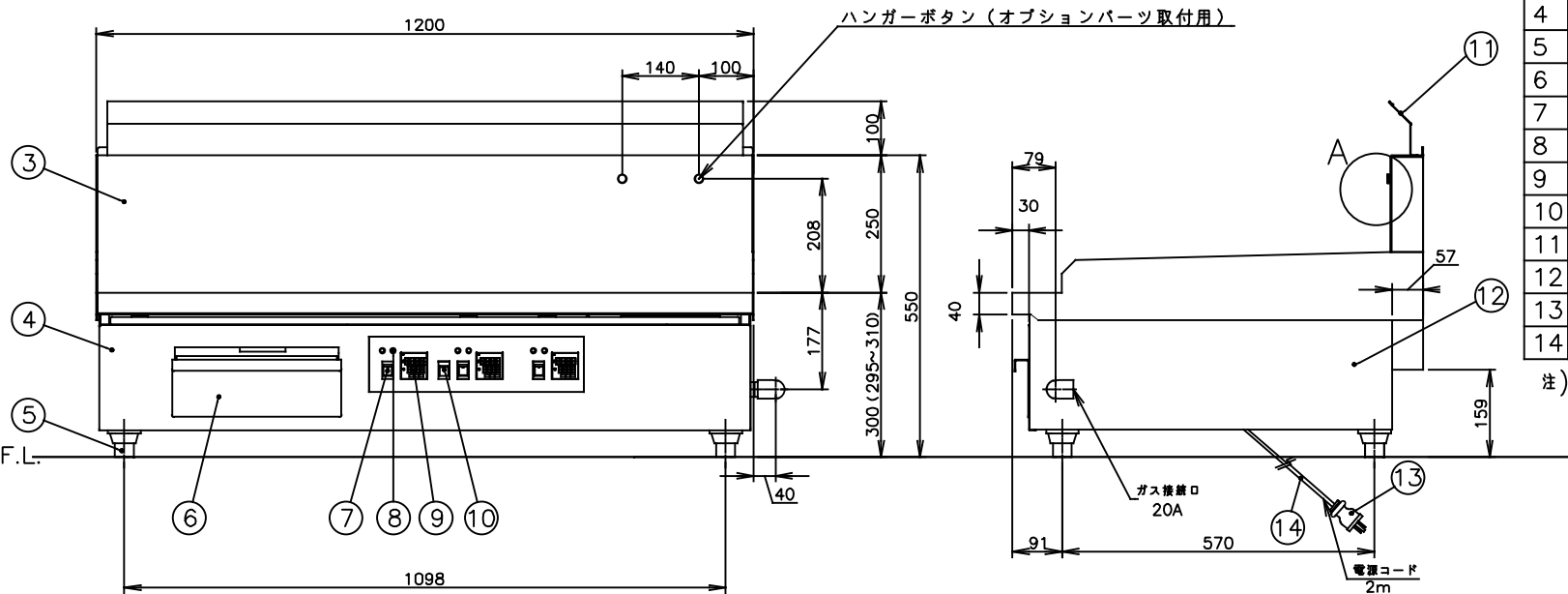


A部詳細 S=1/2



メーカー名	(株) コメットカトウ			
製品名	ガス赤外線グリドル			
型式	CGH-1275FI4			
寸法 (mm)	幅	奥行	高さ	
	外形	1200	750	300
	グリドル幅 (数値サイズ)	1196	496	-
本体高さ調整幅	295~310mm			
接続	ガス	20A		
	電気	準種100V 50/60Hz	接地付きコンセント (㊦)	
ガス消費量	13Aガス	22.1kW (19,000kcal/h)		
	LPガス	22.1kW (1.58kg/h)		
消費電力	45W			
本体重量	170kg			
安全装置	立消え安全装置 (フレームロッド式) 過熱防止装置 (液体膨張式)			
温度調節範囲	0~230℃ ※			
付属品	油缶: 1			

※サーモ作動は室温以上の設定

No	品名	材質	備考
1	グリドル板	SS400 t18	プレーナー仕上げ
2	トップ板	SUS430 t2.0	No.4
3	バック化粧板	SUS430 t2.0	No.4
4	前化粧板	SUS430 t1.2	No.4
5	調節脚	中子外SUS304	本体 6ナイロン
6	油缶	SUS430 t1.2	
7	運転スイッチ		
8	表示ランプ		
9	温度調節器		
10	電源スイッチ		
11	排気カバー	SUS430 t1.0	No.4
12	横板	SUS430 t1.2	No.4
13	電源プラグ		125V 15A 接地付
14	電源コード	ロボトップ	2m

注) 1.仕様及び外観を改良のため、予告なく変更することがあります。
2.ガス機器を設置する際は、周囲の壁・柱・天井・床が不燃構造であることを確認のうえ、設置して下さい。