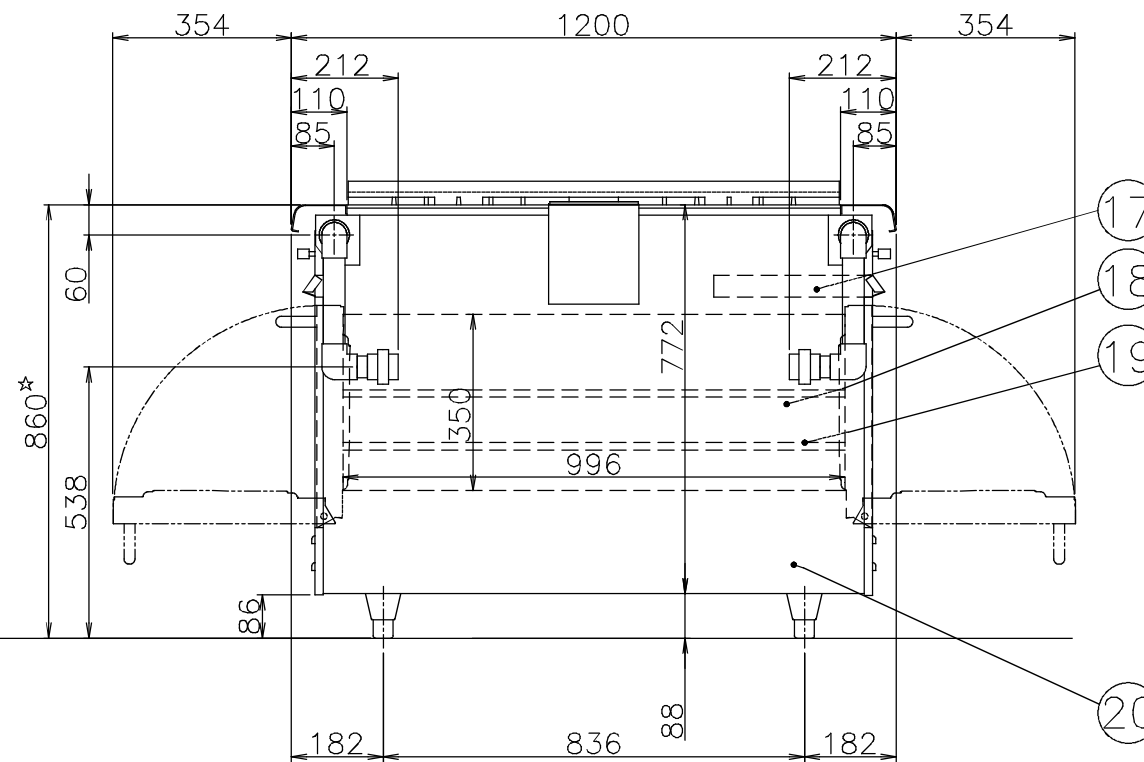
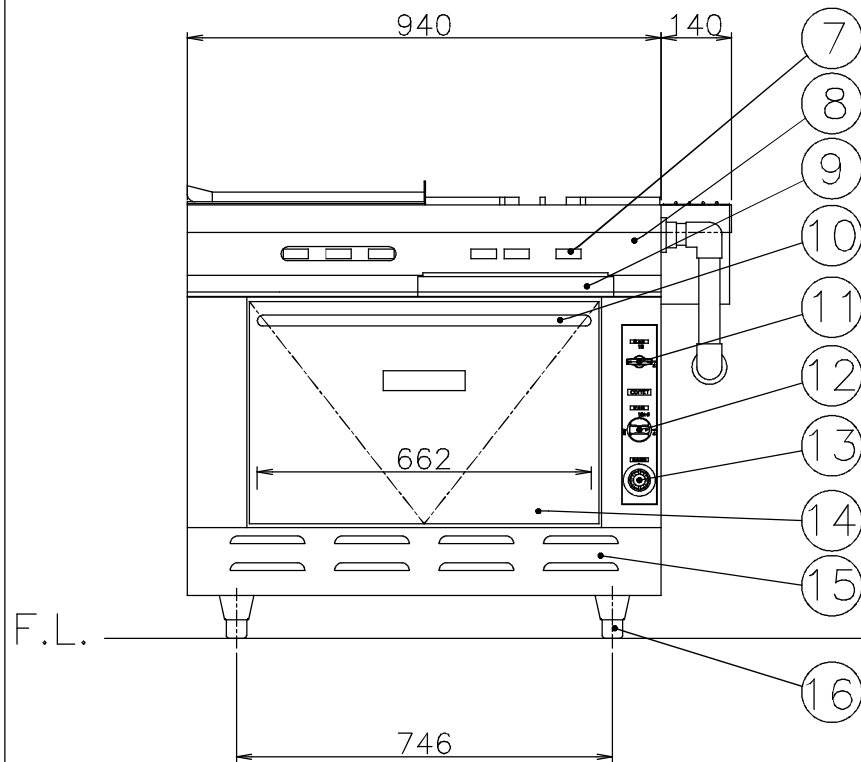
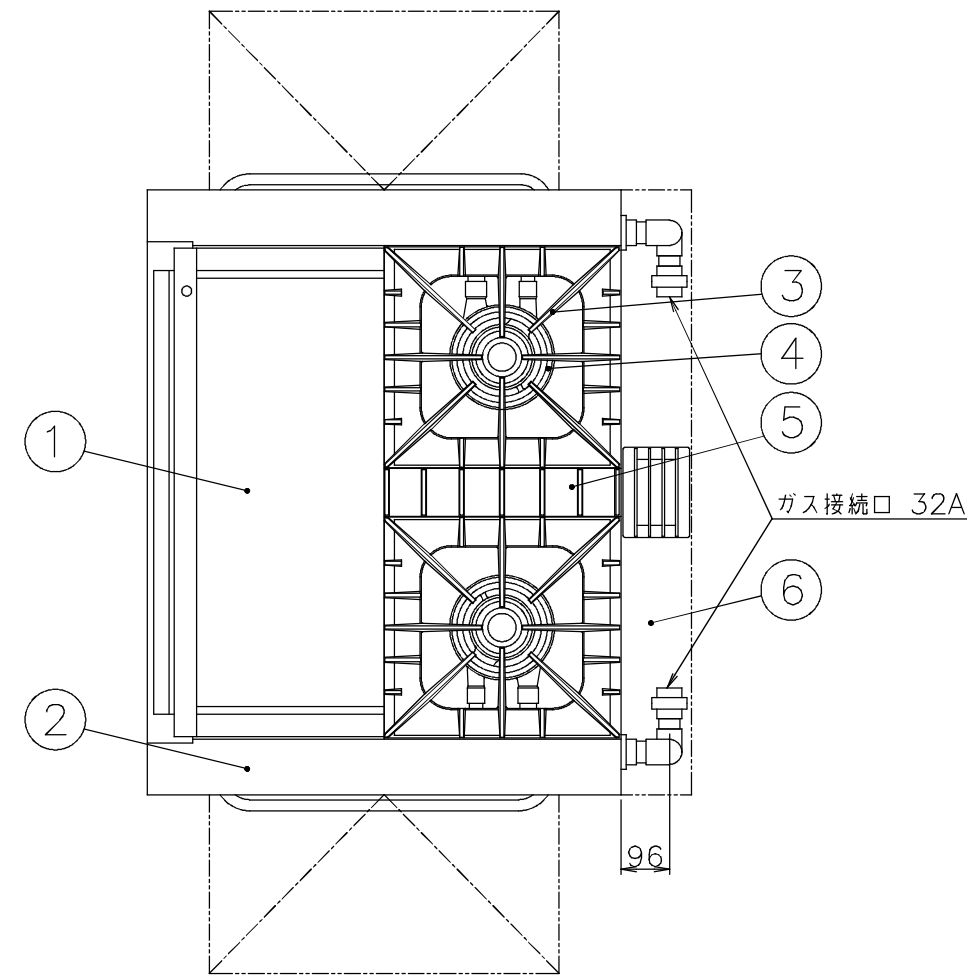


注) 1.仕様及び外観を改良のため、予告なく変更することがあります。  
 2.機器を設置する際は、周囲の壁・柱・天井・床が不燃構造であることを確認のうえ、設置してください。



メーカー名	(株)コメットカトウ			
製品名	1/2フライトップレンジ			
型式	CBG1/2-9412-A-G2-H			
寸法 (mm)	幅	奥行	高さ	
	外形	940	1200	860
	庫内有効	662	996	350
本体高さ調整幅 ☆ (トップ板-F.L)	H=860仕様(860~890mm) H=850仕様(835~860mm)			
接続	ガス	32A(めねじ)×2		
ガス消費量	13Aガス	70.3kW (60,500kcal/h)		
	LPガス	61.0kW (4.38kg/h)		
本体重量	390kg			
安全装置	立消え安全装置(オープン部:熱電対式)			
庫内棚段数	2段 ピッチ105mm			
温度調節範囲 ☆	FD-HH 高温	…150~343℃		
	FD-H 低温	…120~288℃		
点火方式	マッチ点火			
付属品	テンパン 548×398×40(2) 棚網 655×460(2) 点火管(2): ガス接続配管のある場合のみ			

☆ 注文時にどちらか選択してください。

No	品名	材質	備考
1	グリルプレート	SS400 t19	
2	トップ板	SUS430 t2.0	No. 4
3	ゴトク	铸铁	
4	φ200二重バーナ	铸铁	17,000kcal/h(13Aガス)
5	スペーサ	铸铁	
6	袖甲板(オプション)	SUS430 t2.0	No. 4
7	コックツマミ	フェノール樹脂	
8	前化粧板	SUS430 t1.0	No. 4
9	油受	SUS430 t0.8	前板SUS430 No.4 t1.0
10	ドア取手	SUS430T φ22	化粧パイプ
11	コックツマミ	ステンレス	SCS13
12	オープン安全付コック		CV-14KK
13	オープン温度調節器		ロバートショウ製
14	ドア化粧板	SUS430 t1.0	No. 4
15	下化粧板	SUS430 t1.0	No. 4
16	調節脚	SUS304 他	
17	油缶	SUS430 t0.8	
18	オープン庫内壁	SUS430 t1.0	
19	オープン棚	SUS430 t1.0, t1.5	
20	側板	SUS430 t1.5	No. 4