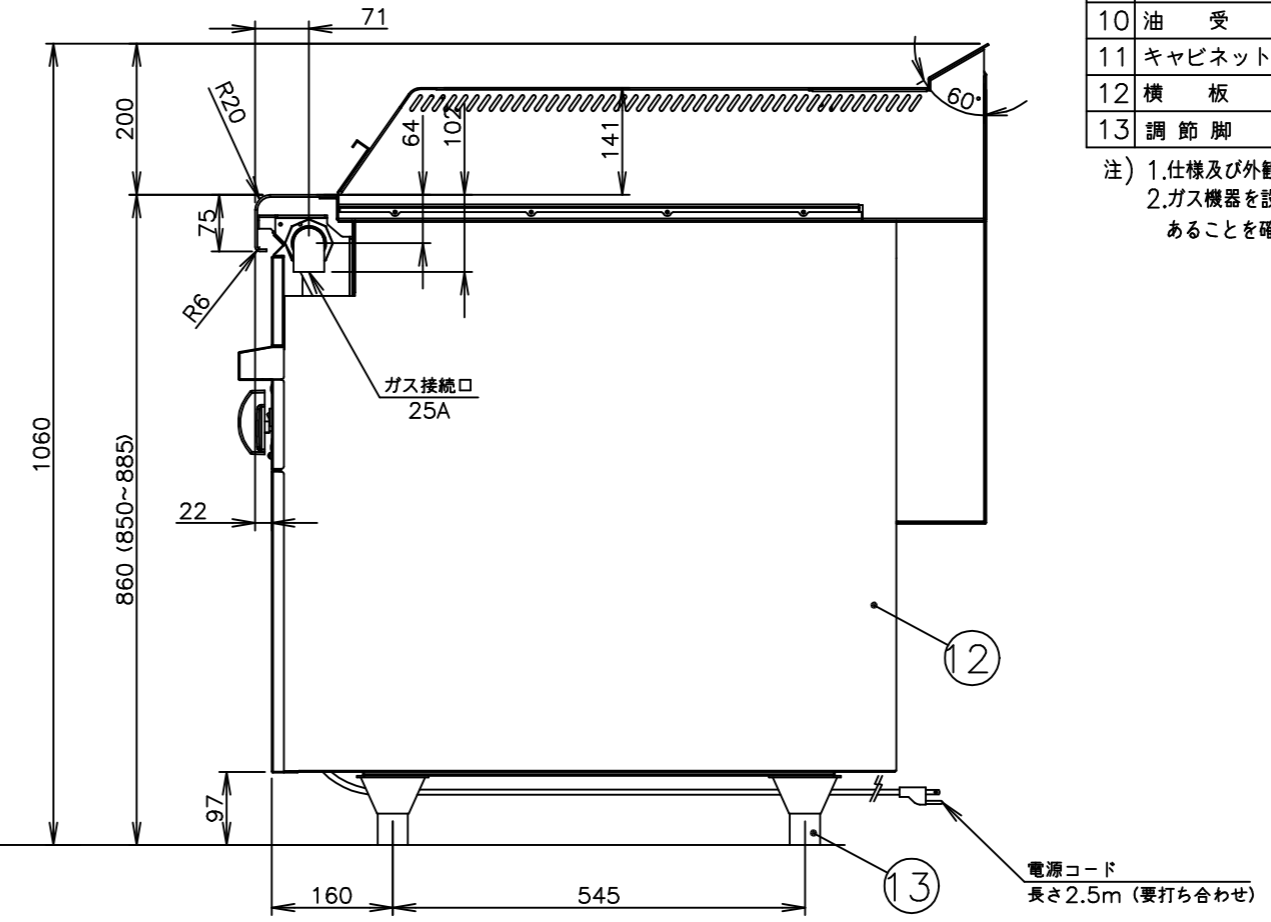
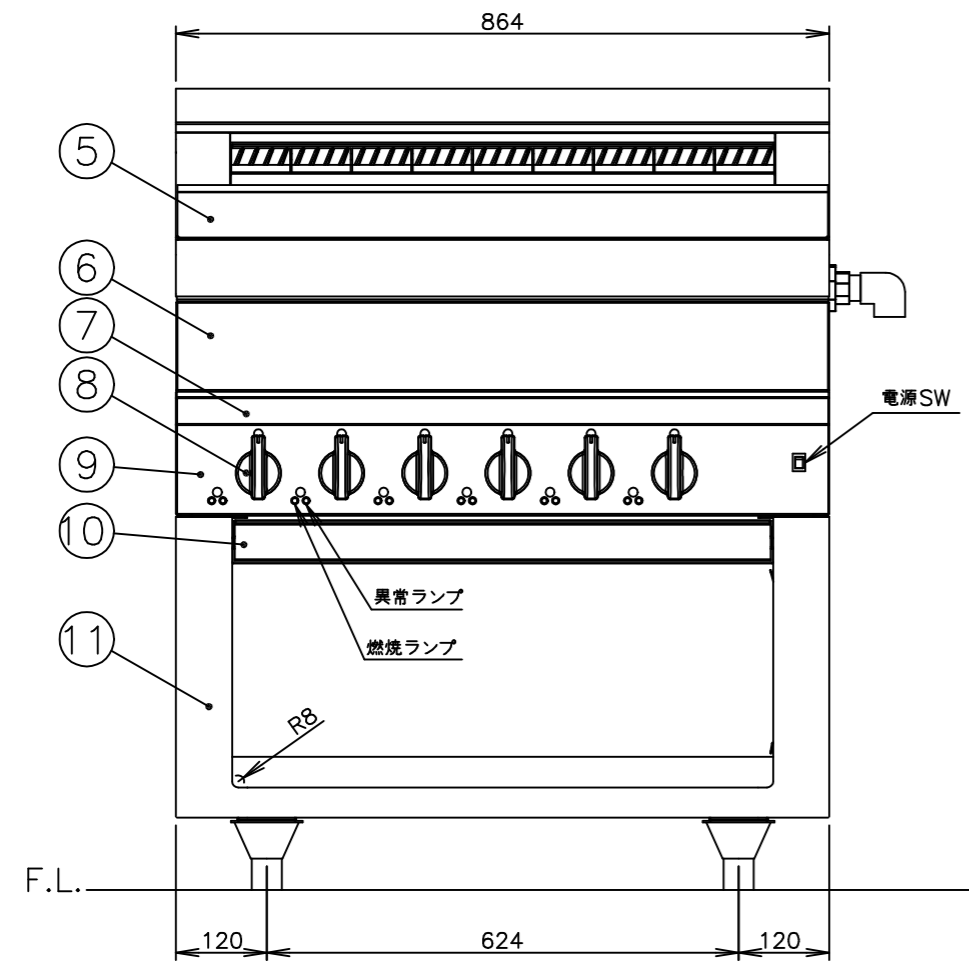
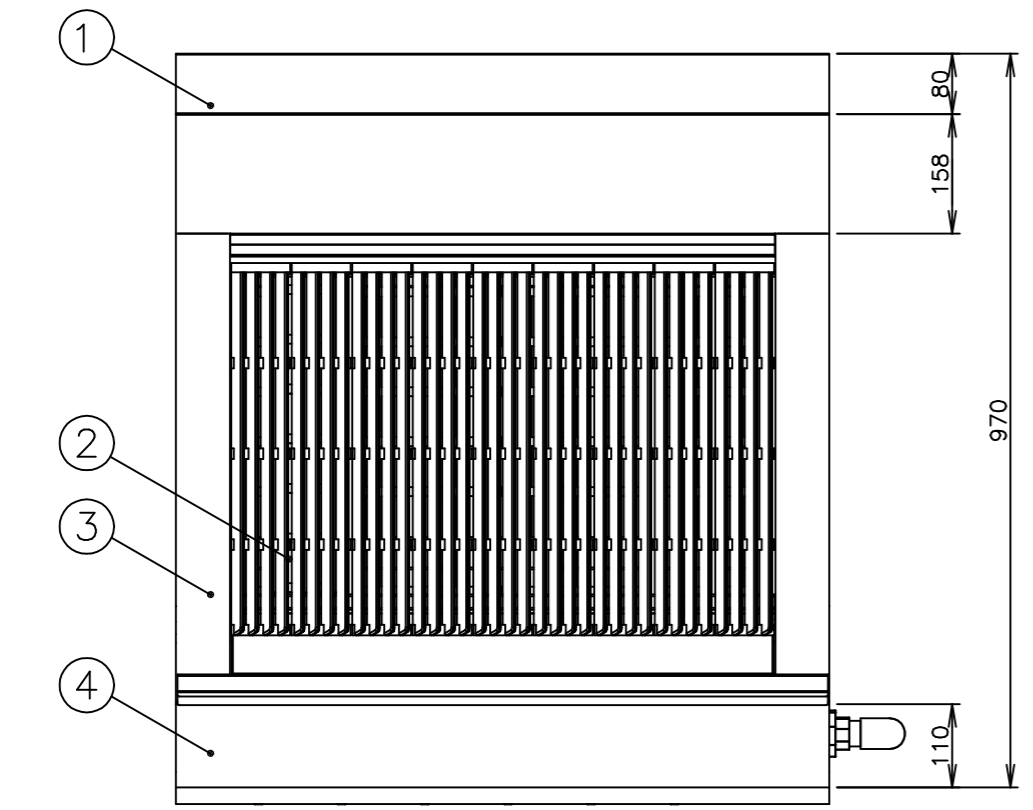


メーカー名	(株) コメットカトウ		
製品名	チャージロー		
型式	HDCM-7897		
寸法 (mm)	幅	奥行	高さ
	外形	864	970
本体高さ調整幅	850~885mm		
接続	ガス	25A(めねじ)	
	電気	単相100V 50/60Hz	接地付きコンセント (Ⓔ)
ガス消費量	13Aガス	32.8kW (28,200kcal/h)	
	LPガス	32.8kW (2.35kg/h)	
定格消費電力	90W		
本体重量	255kg		
安全装置	立消え安全装置 (7V-Δロット'式)		
点火方式	連続スパーク方式		

No	品名	材質	備考
1	バックガード	SUS430 t2.0	HL
2	グリッドバー	鋳鉄	
3	トップ板	SUS430 t2.0	HL
4	前トップ板	SUS430 t3.0	HL
5	油缶	SUS430 t1.0	前板SUS430 t1.5
6	前化粧板	SPP	ホーロー(黒)
7	前化粧板モール	SUS430 t1.0	No.4
8	トッパーナックツマミ	66ナイロン	
9	コック化粧板	SUS430 t1.0	No.4
10	油受	SUS430 t1.0	前板SUS430 t1.5
11	キャビネット	SUS430 t1.2	No.4
12	横板	SUS430 t1.5	No.4
13	調節脚	SUS304	他

注) 1.仕様及び外観を改良のため、予告なく変更することがあります。  
2.ガス機器を設置する際は、周囲の壁・柱・天井・床が不燃構造であることを確認のうえ、設置して下さい。



現場名	名称	チャージロー	縮尺	1/10 (A 3)	変更記事	コード	整理No.
	型式	HDCM-7897	日付	2019/1/11	油受け形状変更 担当 杉原	10007890	08AHDCM-7897