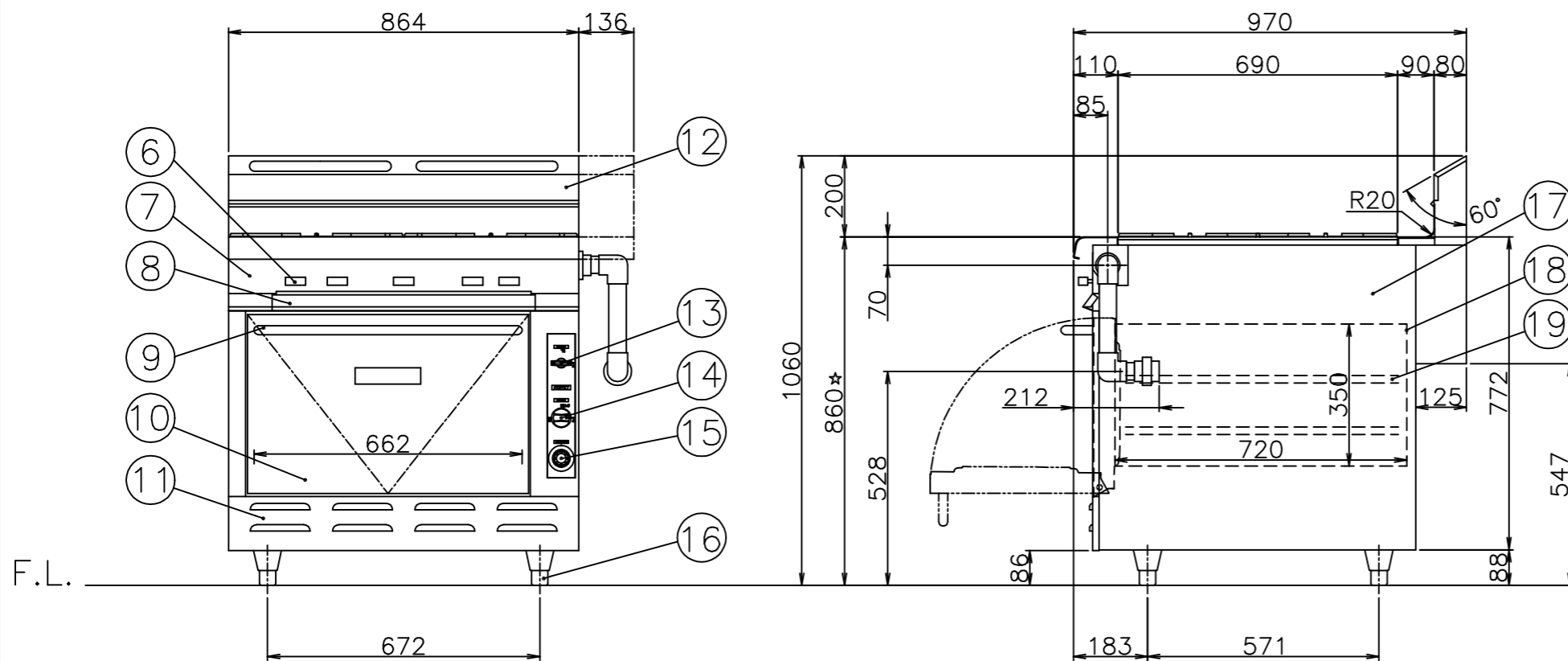
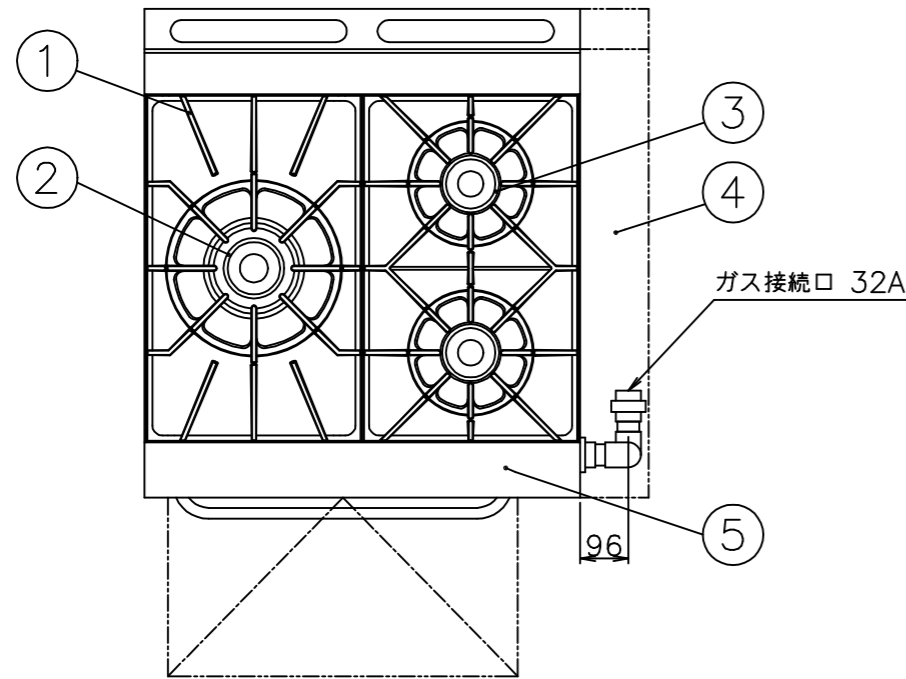


注) 1.仕様及び外観を改良のため、予告なく変更することがあります。
 2.機器を設置する際は、周囲の壁・柱・天井・床が不燃構造であることを確認のうえ、設置してください。



メーカー名	(株) コメットカトウ			
製品名	オープントップレンジ			
型式	CB3-7897-A-12-H			
寸法 (mm)	幅	奥行	高さ	
	外形	864	970	860
	庫内有効	662	720	350
本体高さ調整幅 ☆ (トップ板-F.L)	H=860仕様 (860~890mm) H=850仕様 (835~860mm)			
接続	ガス	32A(めねじ)		
ガス消費量	13Aガス	50.6kW (43,500kcal/h)		
	LPガス	43.1kW (3.08kg/h)		
本体重量	230kg			
安全装置	立消え安全装置 (オープン部:熱電対式)			
庫内棚段数	2段 ピッチ127mm			
温度調節範囲 ☆	FD-HH 高温	150~343℃		
	FD-H 低温	120~288℃		
点火方式	マッチ点火			
付属品	テンパン 454×654×28 (1) 棚 網 652×658 (1) 点火管 (1): ガス接続配管のある場合のみ			

☆ 注文時にどちらか選択してください。

No	品名	材質	備考
1	ゴトク	鋳鉄	
2	φ200二重バーナ	鋳鉄	17,000kcal/h (13Aガス)
3	1"バーナ	鋳鉄	7,000kcal/h (13Aガス)
4	袖甲板 (オプション)	SUS430 t1.5	No.4
5	トップ板	SUS430 t2.0	No.4
6	コックツマミ	フェノール樹脂	
7	前化粧板	SUS430 t1.0	No.4
8	油受	SUS430 t0.8	前板SUS430 No.4 t1.0
9	ドア取手	SUS430T φ22	化粧パイプ
10	ドア化粧板	SUS430 t1.0	No.4
11	下化粧板	SUS430 t1.0	No.4
12	バックガード	SUS430 t1.0	No.4
13	コックツマミ	ステンレス	SCS13
14	オープン安全付コック		CV-14KK
15	オープン温度調節器		ロバートショウ製
16	調節脚	SUS304 他	
17	側板	SUS430 t1.5	No.4
18	オープン庫内壁	SUS430 t1.5	
19	オープン棚	SUS430 t2.0	