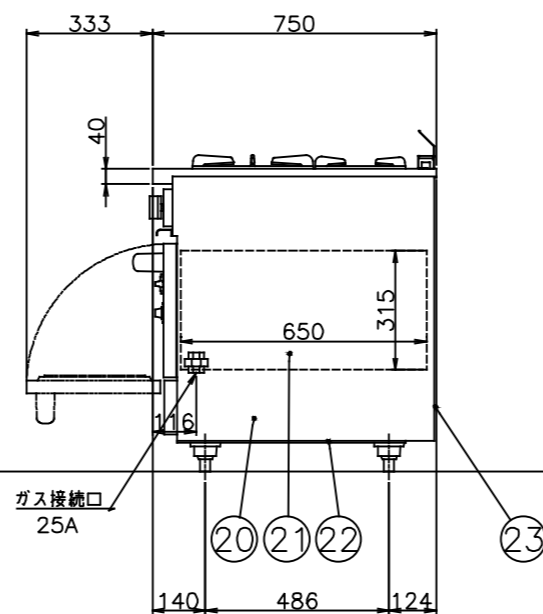
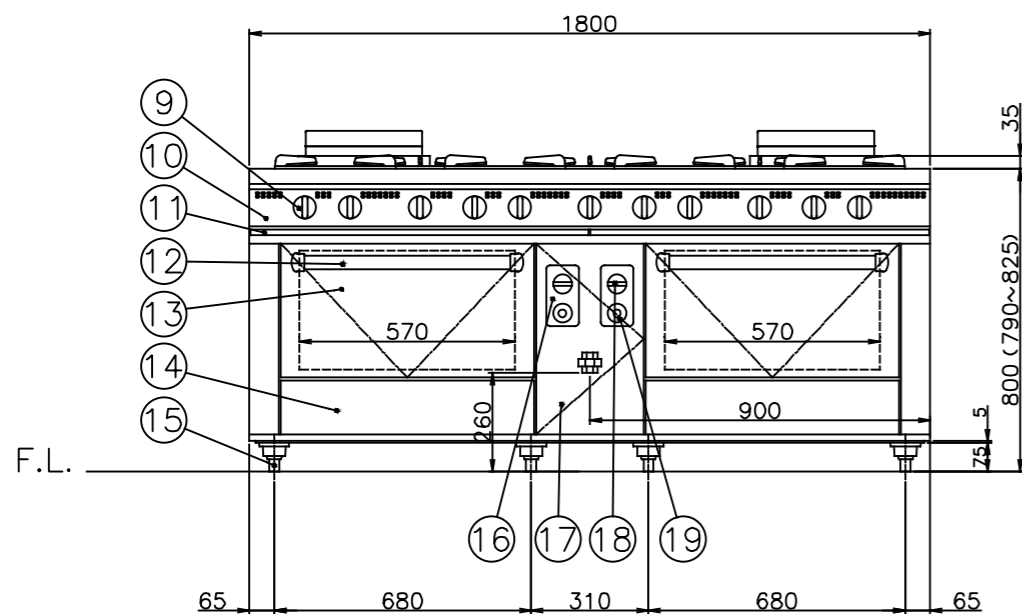
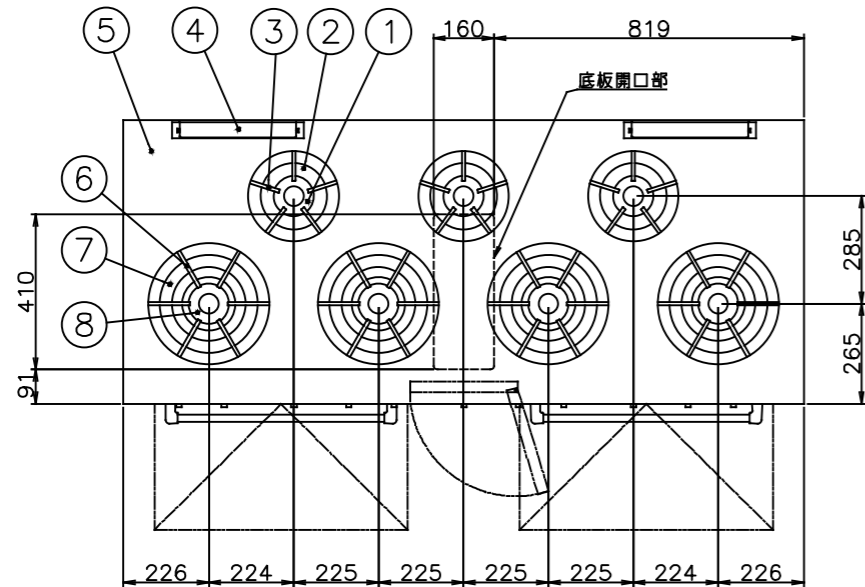


注) 1.仕様及び外観を改良のため、予告なく変更することがあります。
 2.機器を設置する際は、周囲の壁・柱・天井・床が不燃構造であることを確認のうえ、設置してください。



| | | | | |
|------------|---------------------------------------|----------------------|-----|-----|
| メーカー名 | (株) コメットカトウ | | | |
| 製品名 | ガスレンジ(ステンレス甲板) | | | |
| 型式 | XYS-18757A | | | |
| 寸法 (mm) | | 幅 | 奥行 | 高さ |
| | 外形 | 1,800 | 750 | 800 |
| | 庫内有効 | 570 | 650 | 315 |
| 本体高さ調整幅 | 790~825mm | | | |
| 接続 | ガス | 25A(めねじ) | | |
| ガス消費量 | 13Aガス | 110kW (94,600kcal/h) | | |
| | LPガス | 106kW (7.59kg/h) | | |
| 本体重量 | 315kg | | | |
| 安全装置 | オープン部:立消え安全装置(熱電対式) | | | |
| 庫内棚段数 | 2段 ピッチ103mm | | | |
| 温度調節範囲 | 100~320℃ | | | |
| 点火方式 | 圧電点火方式 | | | |
| 付属品 | テンパン548×398×40(2) オープン金網558×500(2) | | | |

| No | 品名 | 材質 | 備考 |
|----|--------------|---------------------|--------------------|
| 1 | φ100一重バーナ | 鋳鉄 | 6,000kcal/h(13A用) |
| 2 | しる受(小) | SUS430 t0.4 | 2B |
| 3 | φ235丸ゴトク | 鋳鉄 | |
| 4 | 排気筒カバー | SUS430 t1.2 | No.4 |
| 5 | 甲板 | SUS430 t2.0 | No.4 |
| 6 | φ320丸ゴトク | 鋳鉄 | |
| 7 | しる受(大) | SUS430 t0.4 | 2B |
| 8 | φ180二重バーナ | 鋳鉄 | 15,000kcal/h(13A用) |
| 9 | トップバーナコックつまみ | フェノール樹脂 | |
| 10 | 前化粧板 | SUS430 t0.8 | No.4 |
| 11 | 油受 | SUS430 t0.6 | 化粧SUS430 No.4 |
| 12 | ドアハンドル | ICS精円パイプ35×19 | |
| 13 | ドア化粧板 | SUS430 t0.8 | No.4 |
| 14 | 下化粧板 | SUS430 t0.8 | No.4 |
| 15 | 調節脚 | SUS304 他 | |
| 16 | オープン操作板 | SUS430 t0.8 | No.4 |
| 17 | 配管扉 | SUS430 t0.8 | No.4 |
| 18 | オープンコックつまみ | | |
| 19 | オープンサーモつまみ | | |
| 20 | 横板 | SUS430 t0.8 | No.4 |
| 21 | オープン庫内壁 | SUS430 t0.8 | |
| 22 | 底板 | SUS430 t1.2 | |
| 23 | 後板 | 溶接7mmニッケルめっき鋼板 t1.0 | |