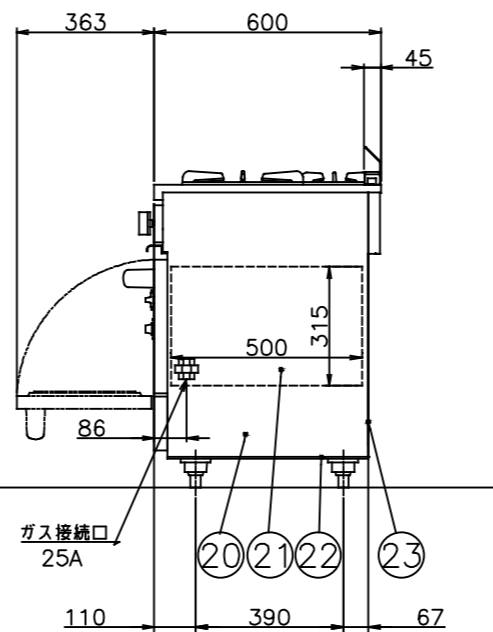
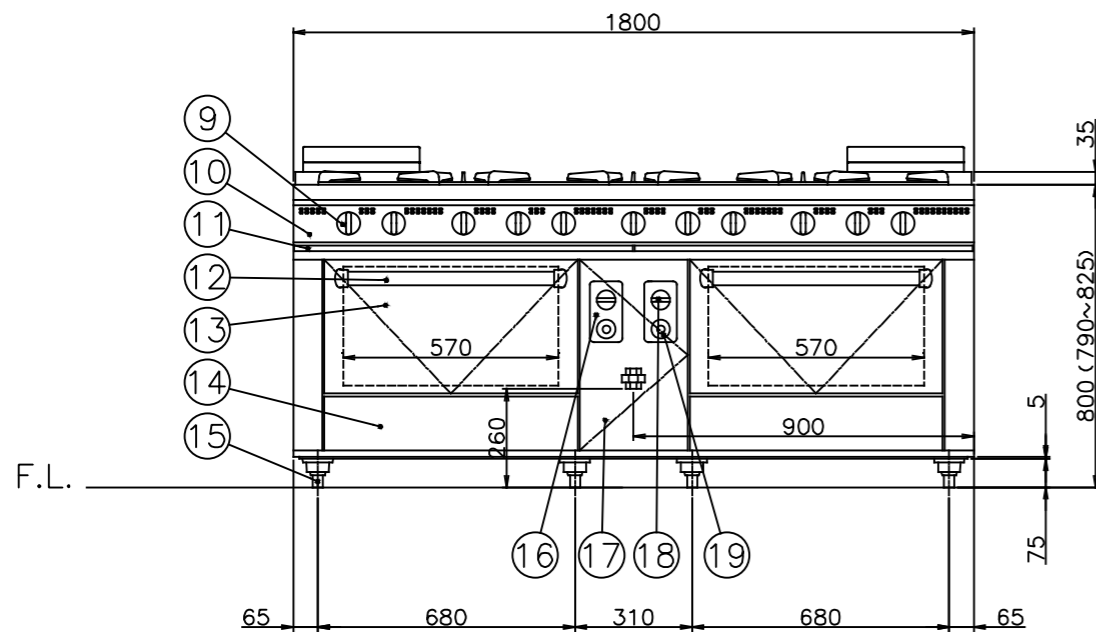
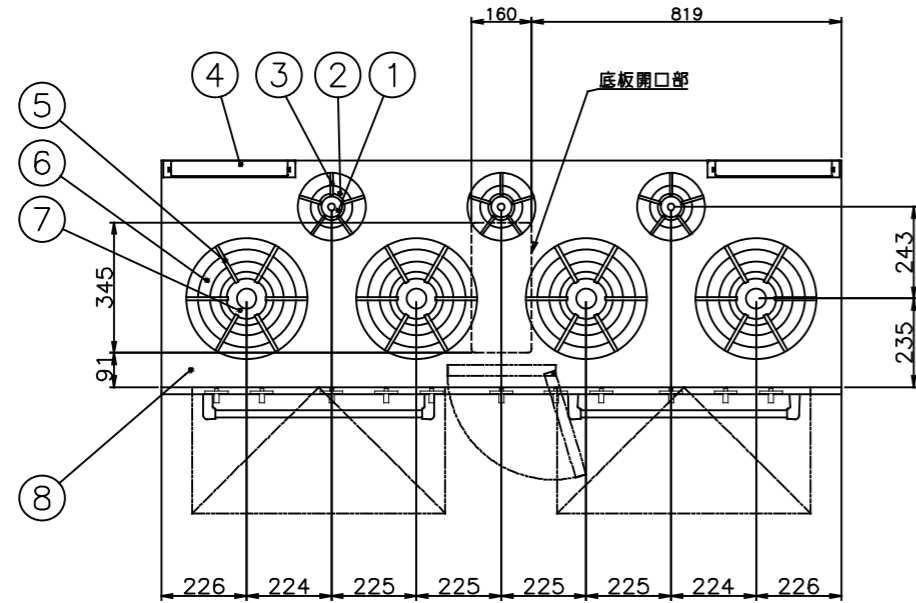


注) 1.仕様及び外観を改良のため、予告なく変更することがあります。
2.機器を設置する際は、周囲の壁・柱・天井・床が不燃構造であることを確認のうえ、設置してください。



メーカー名	(株) コメットカトウ			
製品名	ガスレンジ(ステンレス甲板)			
型式	XYS-18607A			
寸法 (mm)	幅	奥行	高さ	
	外形	1,800	600	800
	庫内有効	570	500	315
本体高さ調整幅	790~825mm			
接続	ガス	25A(めねじ)		
ガス消費量	13Aガス	81.6kW (70,000kcal/h)		
	LPガス	81.6kW (5.83kg/h)		
本体重量	285kg			
安全装置	オープン部:立消え安全装置(熱電対式)			
庫内棚段数	2段 ピッチ103mm			
温度調節範囲	100~320℃			
点火方式	圧電点火方式			
付属品	テンパン548×398×40(2) オープン金網558×500(2)			

No	品名	材質	備考
1	φ70一重バーナ	鋳鉄	3,000kcal/h(13A用)
2	しる受(小)	SUS430 t1.5	2B
3	φ180丸ゴトク	鋳鉄	
4	排気筒カバー	SUS430 t1.5	No.4
5	φ320丸ゴトク	鋳鉄	
6	しる受(大)	SUS430 t0.4	2B
7	φ180二重バーナ	鋳鉄	12,000kcal/h(13A用)
8	甲板	SUS430 t2.0	No.4
9	トップバーナコックつまみ	フェノール樹脂	
10	前化粧板	SUS430 t0.8	No.4
11	油受	SUS430 t0.6	化粧SUS430 No.4
12	ドアハンドル	ICS精円パイプ35×19	
13	ドア化粧板	SUS430 t0.8	No.4
14	下化粧板	SUS430 t0.8	No.4
15	調節脚	SUS304 他	
16	オープン操作板	SUS430 t0.8	No.4
17	配管扉	SUS430 t0.8	No.4
18	オープンコックつまみ		
19	オープンサーモつまみ		
20	横板	SUS430 t0.8	No.4
21	オープン庫内壁	SUS430 t0.8	
22	底板	SUS430 t1.2	
23	後板	溶接7Mニッケルめっき鋼板 t1.0	