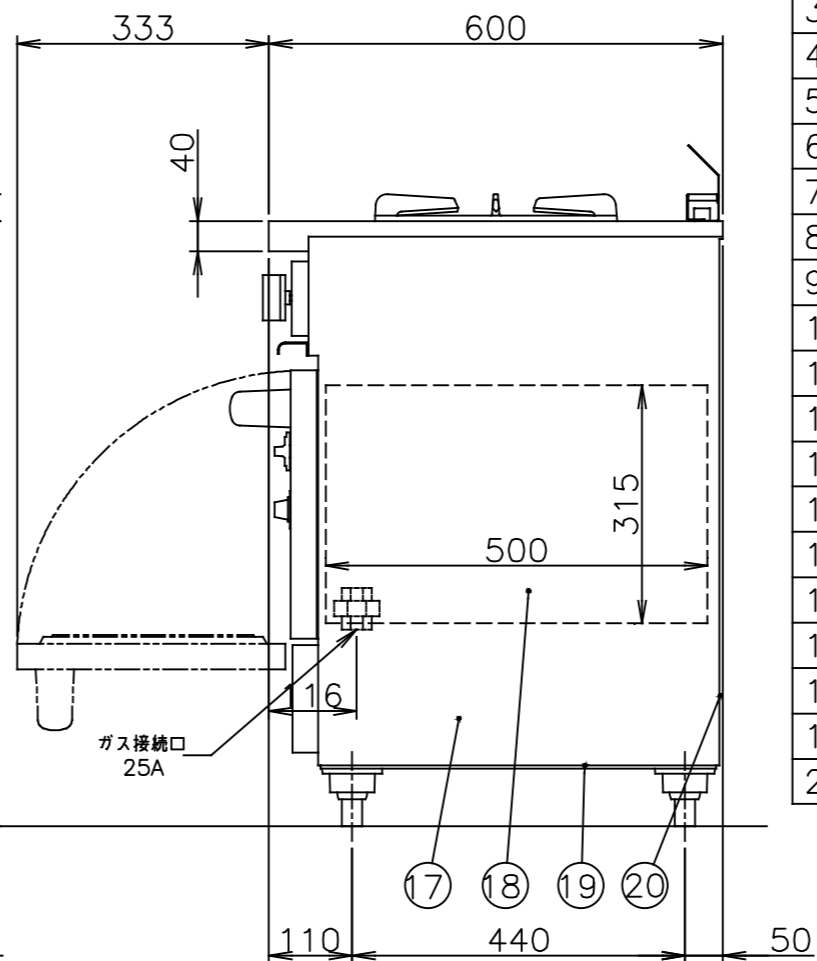
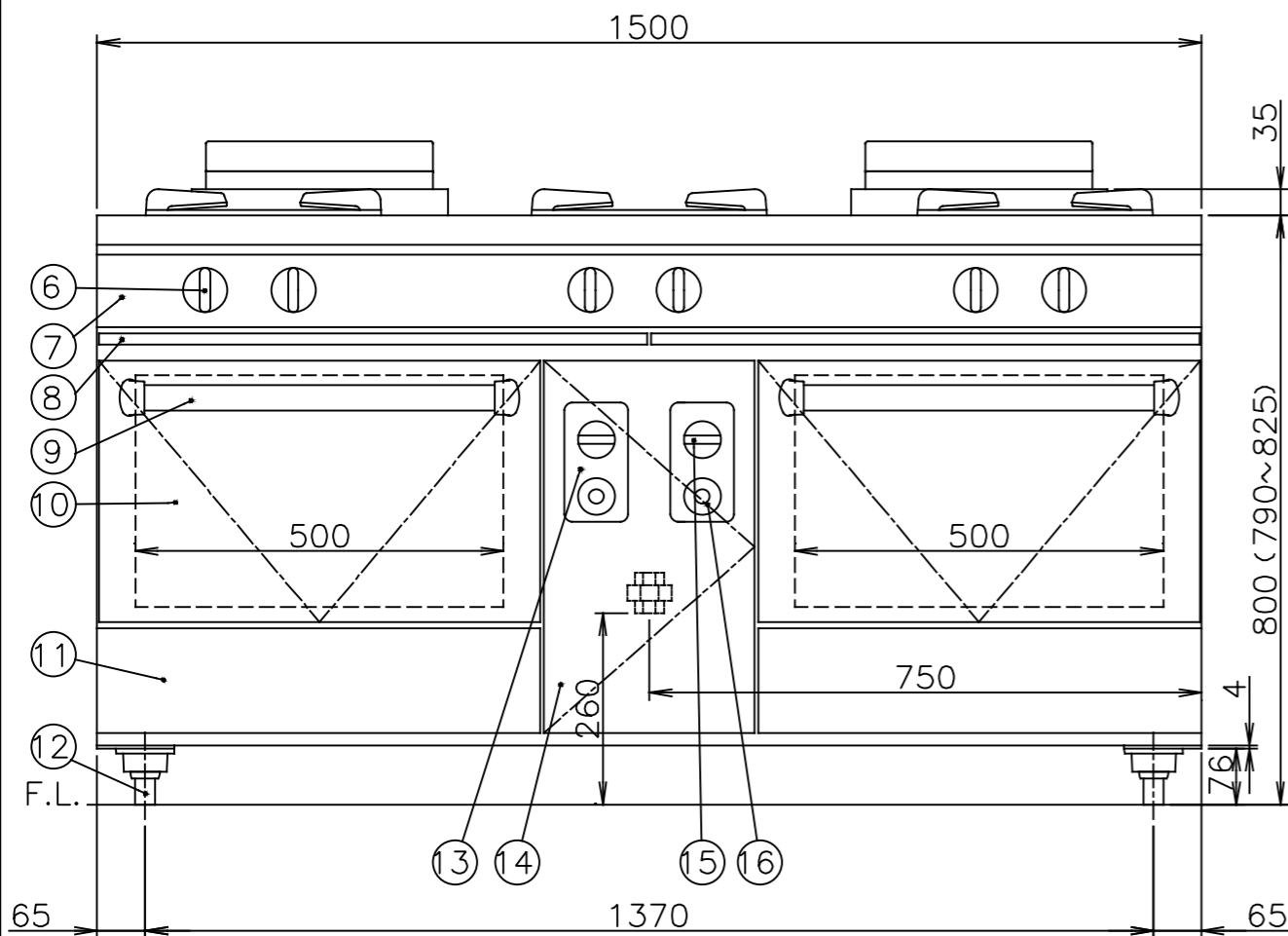


注)1.仕様及び外観を改良のため、予告なく変更することがあります。  
 2.ガス機器を設置する際は可燃構造壁から側面20cm以上、背面25cm以上、上面100cm以上の離隔距離を確保し、床は不燃構造として下さい。



メーカー名	(株) コメットカトウ			
製品名	ガスレンジ(ステンレス甲板)			
型式	XYS-15603			
寸法 (mm)	幅	奥行	高さ	
	外形	1,500	600	800
	庫内有効	500	500	315
本体高さ調整幅	790~825mm			
接続	ガス	25A(めねじ)		
ガス消費量	13Aガス	57.0kW (49,000kcal/h)		
	LPガス	57.0kW (4.08kg/h)		
本体重量	189kg			
安全装置	オープン部:立消え安全装置(熱電対式)			
庫内棚段数	2段 ピッチ 103mm			
温度調節範囲	100~320℃			
点火方式	圧電点火方式			
付属品	テンパン 430×340×40(2) オープン金網 488×500(2)			

No	品名	材質	備考
1	排気筒カバー	SUS430 t1.2	No.4
2	φ180二重バーナ	鋳鉄	12,000kcal/h(13A型)
3	しる受(大)	SUS430 t0.4	2B
4	φ320丸ゴトク	鋳鉄	
5	甲板	SUS430 t2.0	No.4
6	トップバーナコックつまみ	フェノール樹脂	
7	前化粧板	SUS430 t0.8	No.4
8	油受	SUS430 t0.6	化粧SUS430 No.4
9	ドアハンドル	ICS精円パイプ35×19	
10	ドア化粧板	SUS430 t0.8	No.4
11	下化粧板	SUS430 t0.8	No.4
12	調節脚	SUS304 他	
13	オープン操作板	SUS430 t0.8	No.4
14	配管扉	SUS430 t0.8	No.4
15	オープンコックつまみ		
16	オープンサーモつまみ		
17	横板	SUS430 t0.8	No.4
18	オープン庫内壁	SUS430 t0.8	
19	底板	SUS430 t1.2	
20	後板	窓7mmミニウムめっき鋼板 t1.0	



現場名	名称	縮尺	変更記事	コード	整理No.
	ガスレンジ(ステンレス甲板)	1/10(A3)			図面番号
	型式	日付	離隔距離変更済	10270500	05AXYS-15603
	XYS-15603	2018/3/21	担当 堀田		