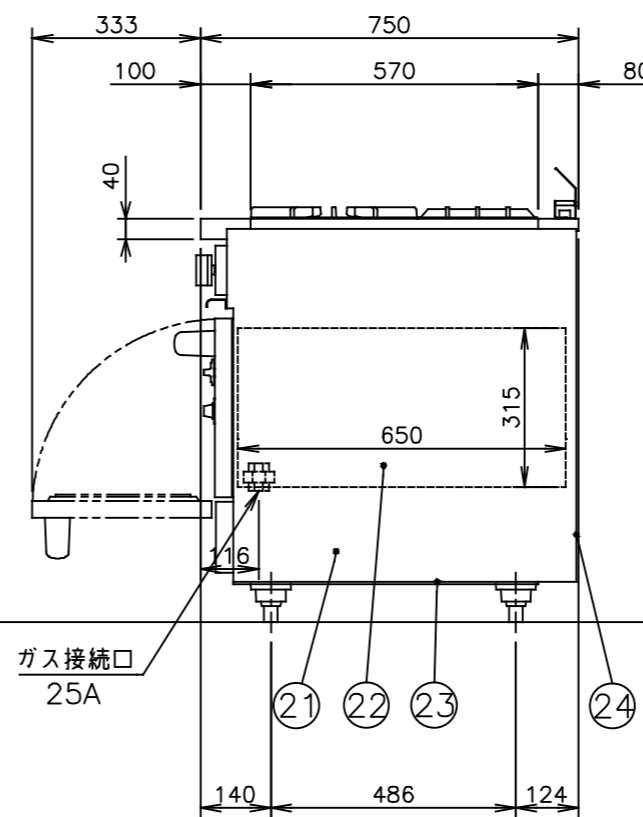
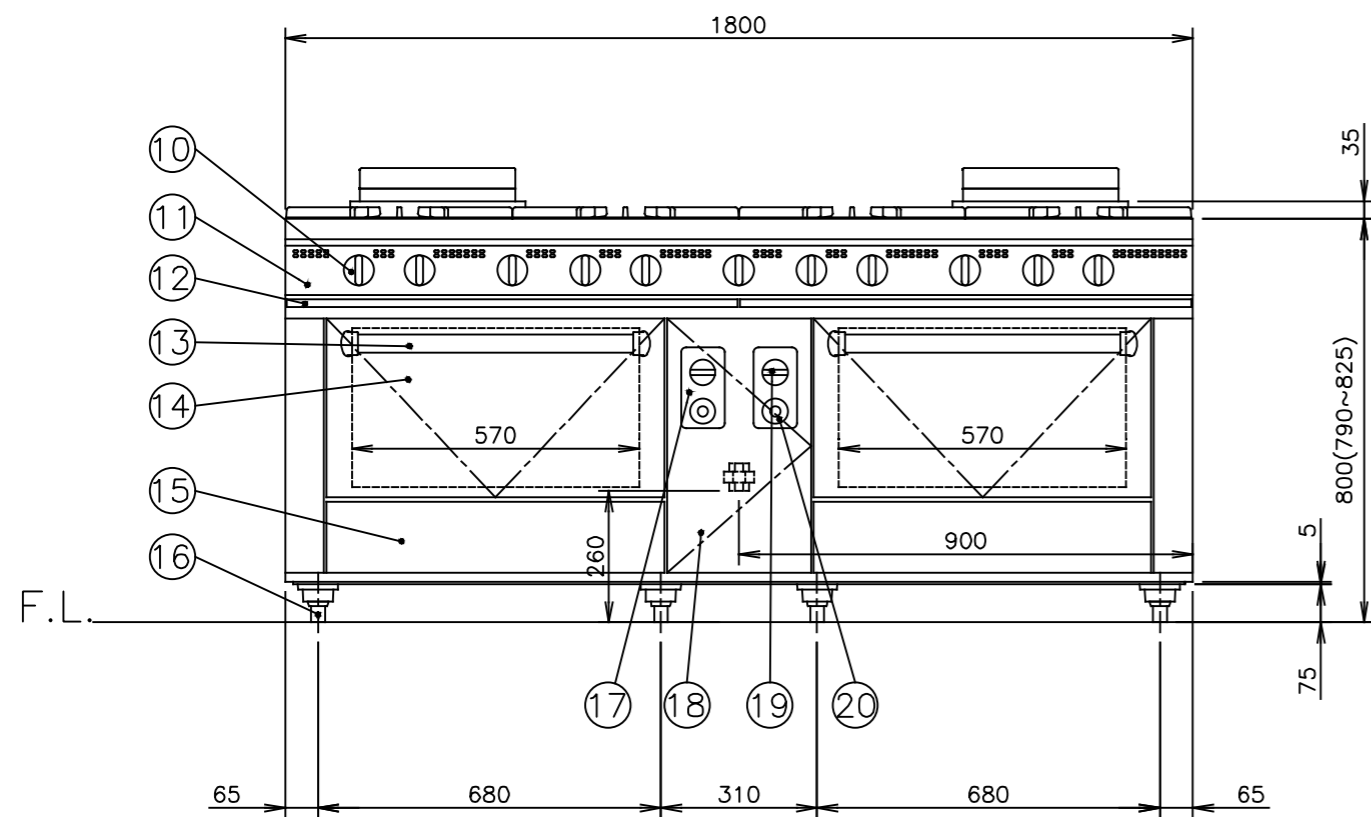
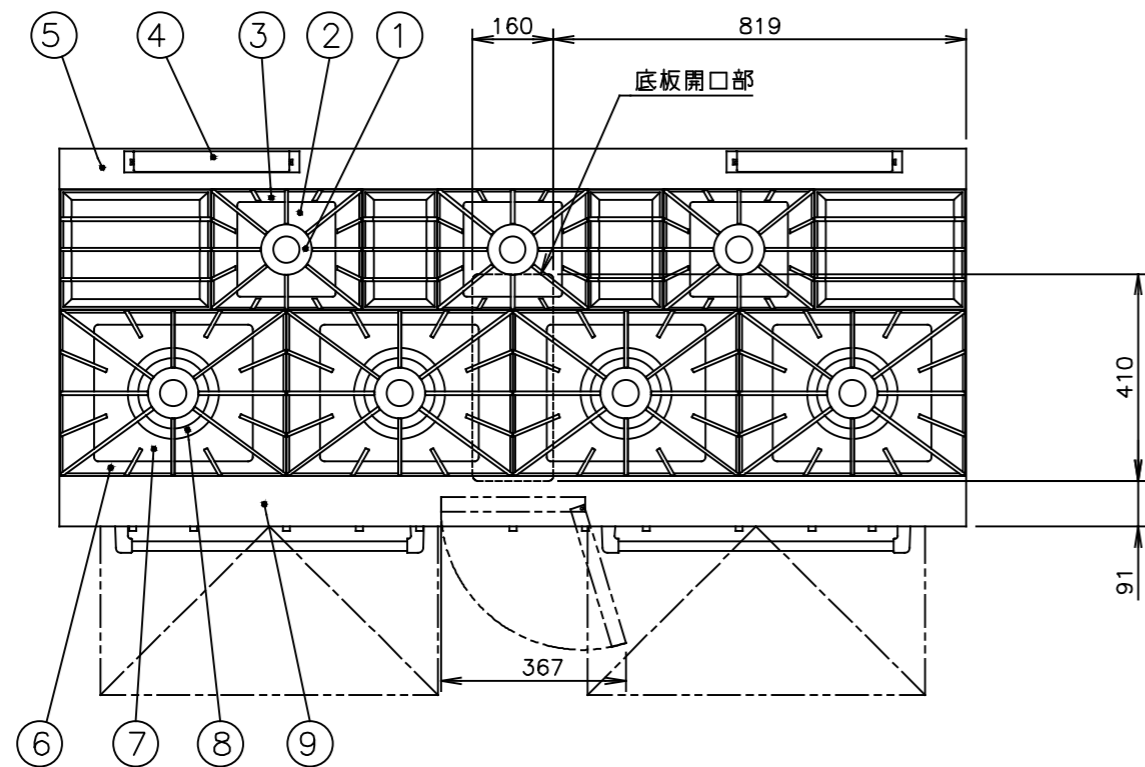


注) 1.仕様及び外観を改良のため、予告なく変更することがあります。
2.機器を設置する際は、周囲の壁・柱・天井・床が不燃構造であることを確認のうえ、設置してください。



メーカー名	(株) コメットカトウ			
製品名	ガスレンジ			
型式	XY-18757A			
寸法 (mm)	幅	奥行	高さ	
	外形	1,800	750	800
	庫内有効	570	650	315
本体高さ調整幅	790~825mm			
接続	ガス	25A (めねじ)		
ガス消費量	13Aガス	110kW (94,600kcal/h)		
	LPガス	106kW (7.59kg/h)		
本体重量	328kg			
安全装置	オープン部:立消え安全装置 (熱電対式)			
庫内棚段数	2段 ピッチ 103mm			
温度調節範囲	100~320℃			
点火方式	圧電点火方式			
付属品	テンパン 548×398×40 (2) オープン金網 558×650 (2)			

No	品名	材質	備考
1	φ100一重バーナ	鋳鉄	6,000kcal/h (13Aガス)
2	しる受 (小)	SUS410 t0.4	2B
3	ごとく (小)	鋳鉄	塗装 240×300
4	排気筒カバー	SUS430 t1.2	No.4
5	後トップ板	SUS430 t1.5	No.4
6	ごとく (大)	鋳鉄	塗装 330×450
7	しる受 (大)	SUS410 t0.4	2B
8	φ180二重バーナ	鋳鉄	15,000kcal/h (13Aガス)
9	前トップ板	SUS430 t1.5	No.4
10	トップバーナコックツマミ	フェノール樹脂	
11	前化粧板	SUS430 t0.8	No.4
12	油受	SUS430 t0.6	化粧SUS430 No.4
13	ドアハンドル	ICS精円パイプ35×19	
14	ドア化粧板	SUS430 t0.8	No.4
15	下化粧板	SUS430 t0.8	No.4
16	調節脚	SUS304 他	
17	オープン操作板	SUS430 t0.8	No.4
18	配管扉	SUS430 t0.8	No.4
19	オープンコックツマミ		
20	オープンサーモツマミ		
21	横板	SUS430 t0.8	No.4
22	オープン庫内壁	SUS430 t0.8	
23	底板	SUS430 t1.2	
24	後板	鋳鉄7mm/ニッケルめっき鋼板 t1.0	