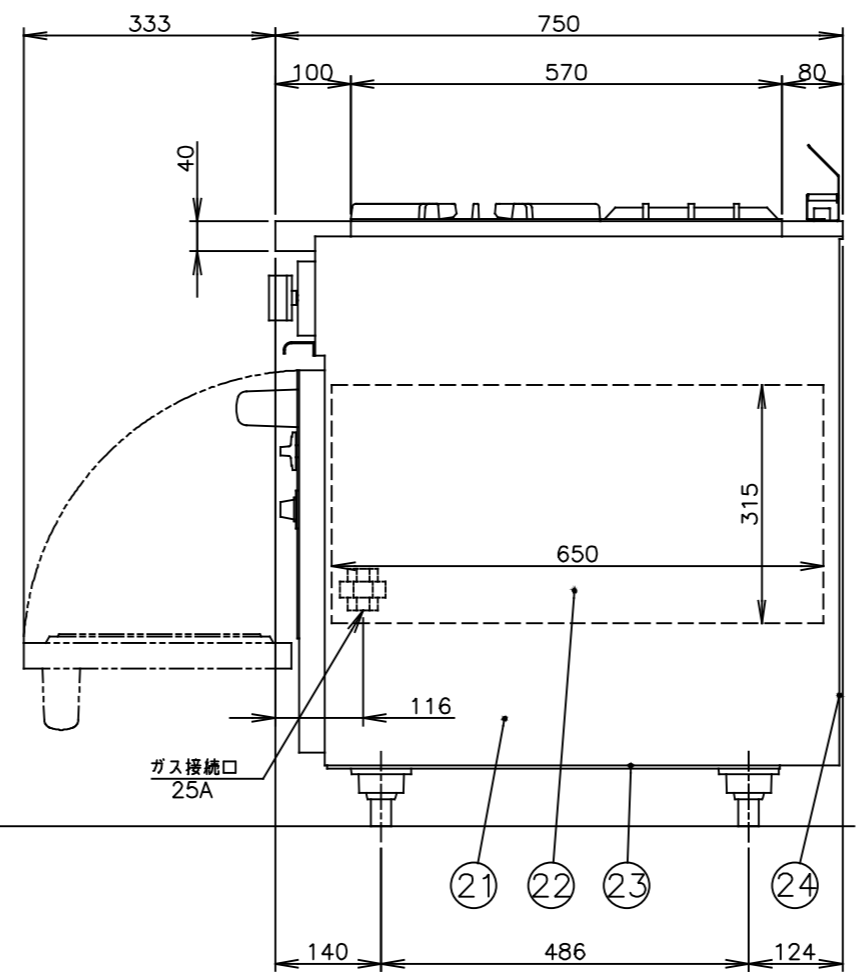
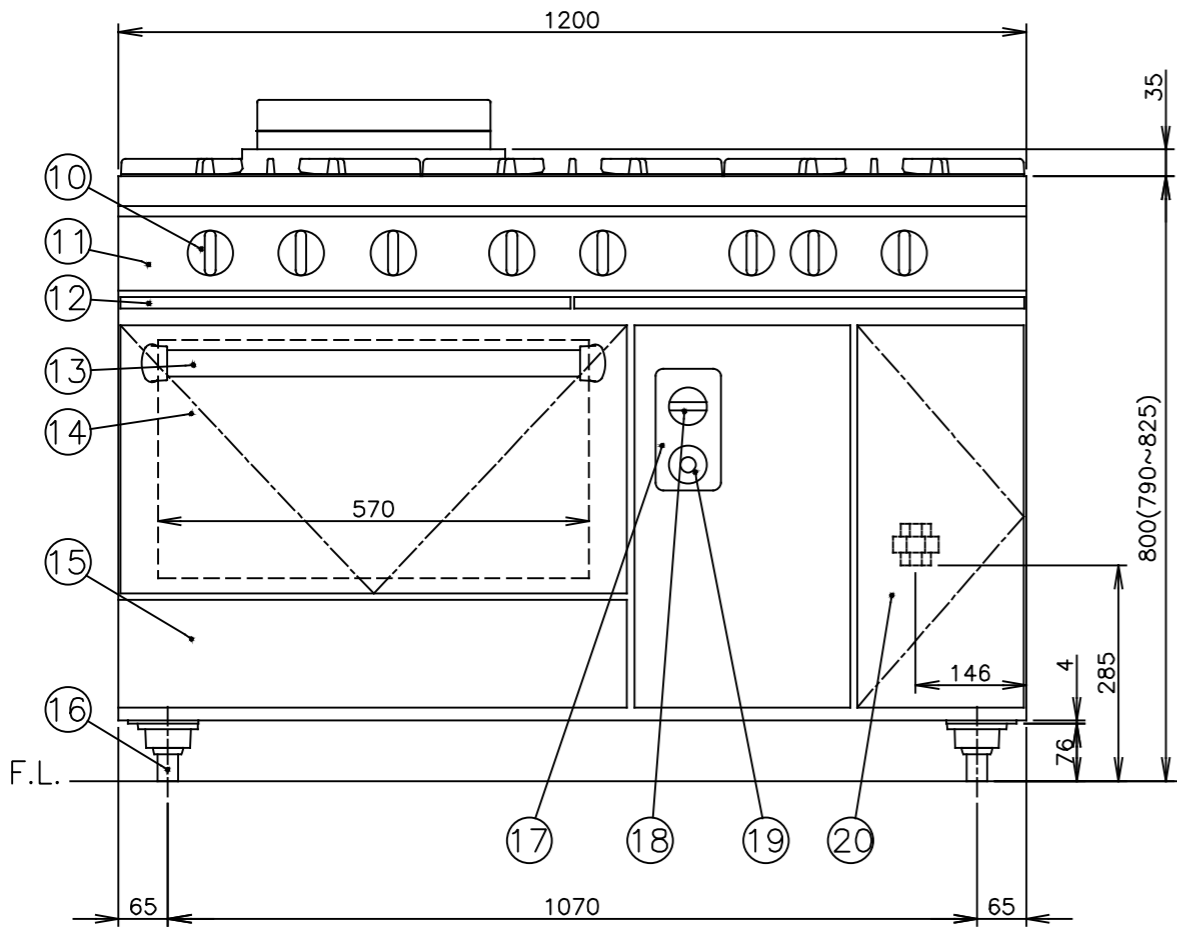
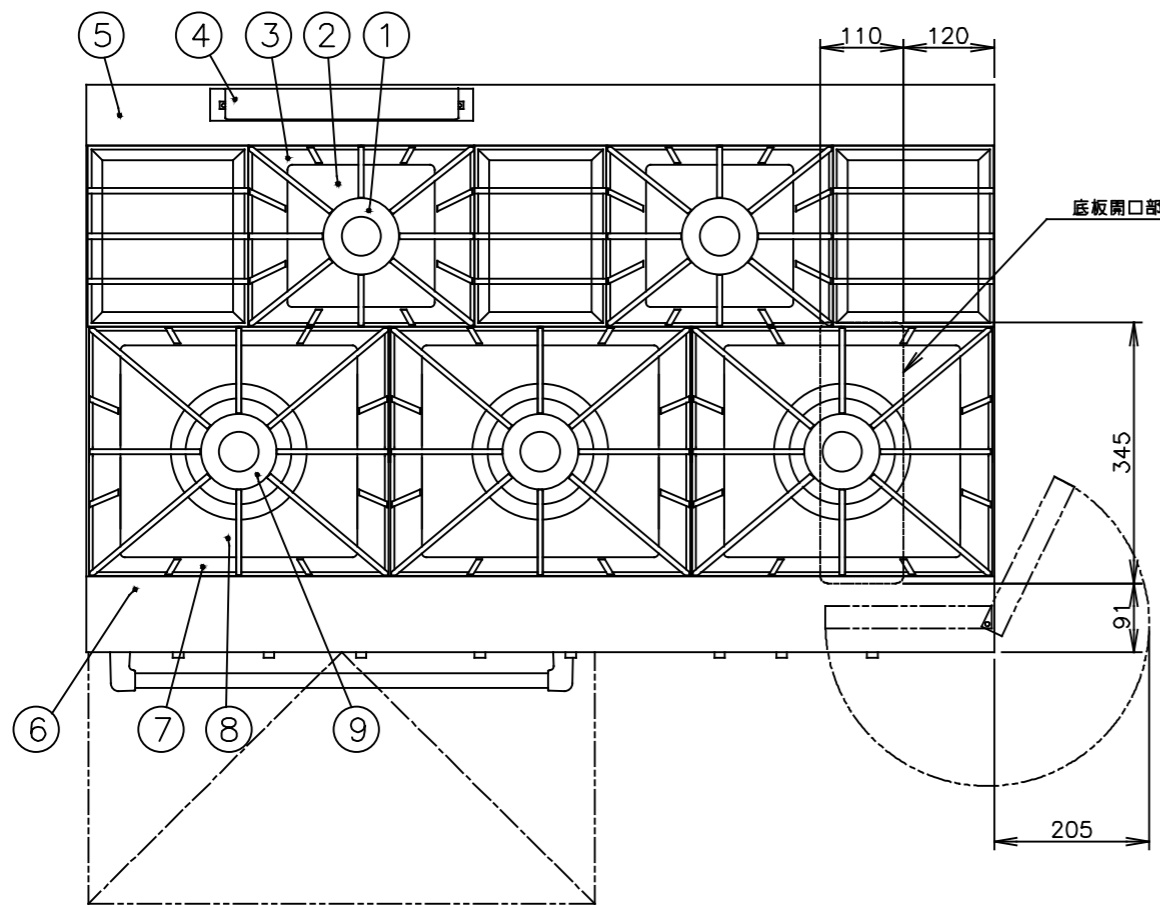


注)1.仕様及び外観を改良のため、予告なく変更することがあります。
 2.ガス機器を設置する際は可燃構造壁から側面20cm以上、背面25cm以上、上面100cm以上の離隔距離を確保し、床は不燃構造として下さい。



メーカー名	(株) コメットカトウ			
製品名	ガスレンジ			
型式	XY-12755A			
寸法 (mm)	幅	奥行	高さ	
	外形	1,200	750	800
	庫内有効	570	650	315
本体高さ調整幅	790~825mm			
接続	ガス	25A(めねじ)		
ガス消費量	13Aガス	75.9kW(65,300kcal/h)		
	LPガス	73.2kW(5.23kg/h)		
本体重量	185kg			
安全装置	オープン部:立消え安全装置(熱電対式)			
庫内棚段数	2段 ピッチ103mm			
温度調節範囲	100~320℃			
点火方式	圧電点火方式			
付属品	テンパン548×398×40(1) オープン金網558×650(1)			

No	品名	材質	備考
1	φ100一重バーナ	铸铁	6,000kcal/h(13Aガス)
2	しる受(小)	SUS410 t0.4	2B
3	ごとく(小)	铸铁	塗装240×300
4	排気筒カバー	SUS430 t1.2	No.4
5	後トップ板	SUS430 t1.5	No.4
6	前トップ板	SUS430 t1.5	No.4
7	ごとく(大)	铸铁	塗装330×400
8	しる受(大)	SUS410 t0.4	2B
9	φ180二重バーナ	铸铁	15,000kcal/h(13Aガス)
10	トップバーナコックつまみ	フェノール樹脂	
11	前化粧板	SUS430 t0.8	No.4
12	油受	SUS430 t0.6	化粧SUS430 No.4
13	ドアハンドル	ICS精研パイプ35×19	
14	ドア化粧板	SUS430 t0.8	No.4
15	下化粧板	SUS430 t0.8	No.4
16	調節脚	SUS304 他	
17	オープン操作板	SUS430 t0.8	No.4
18	オープンコックつまみ		
19	オープンサーモつまみ		
20	配管扉	SUS430 t0.8	No.4
21	横板	SUS430 t0.8	No.4
22	オープン庫内壁	SUS430 t0.8	
23	底板	SUS430 t1.2	
24	後板	鋼板/ミネラルウール繊維 t1.0	



現場名	名称	縮尺	変更記事	コード	整理No.
	ガスレンジ	1/10(A3)			
	型式	日付	離隔距離変更済	担当	図面番号
	XY-12755A	2018/3/21		堀田	05AXY-12755A
				10246400	