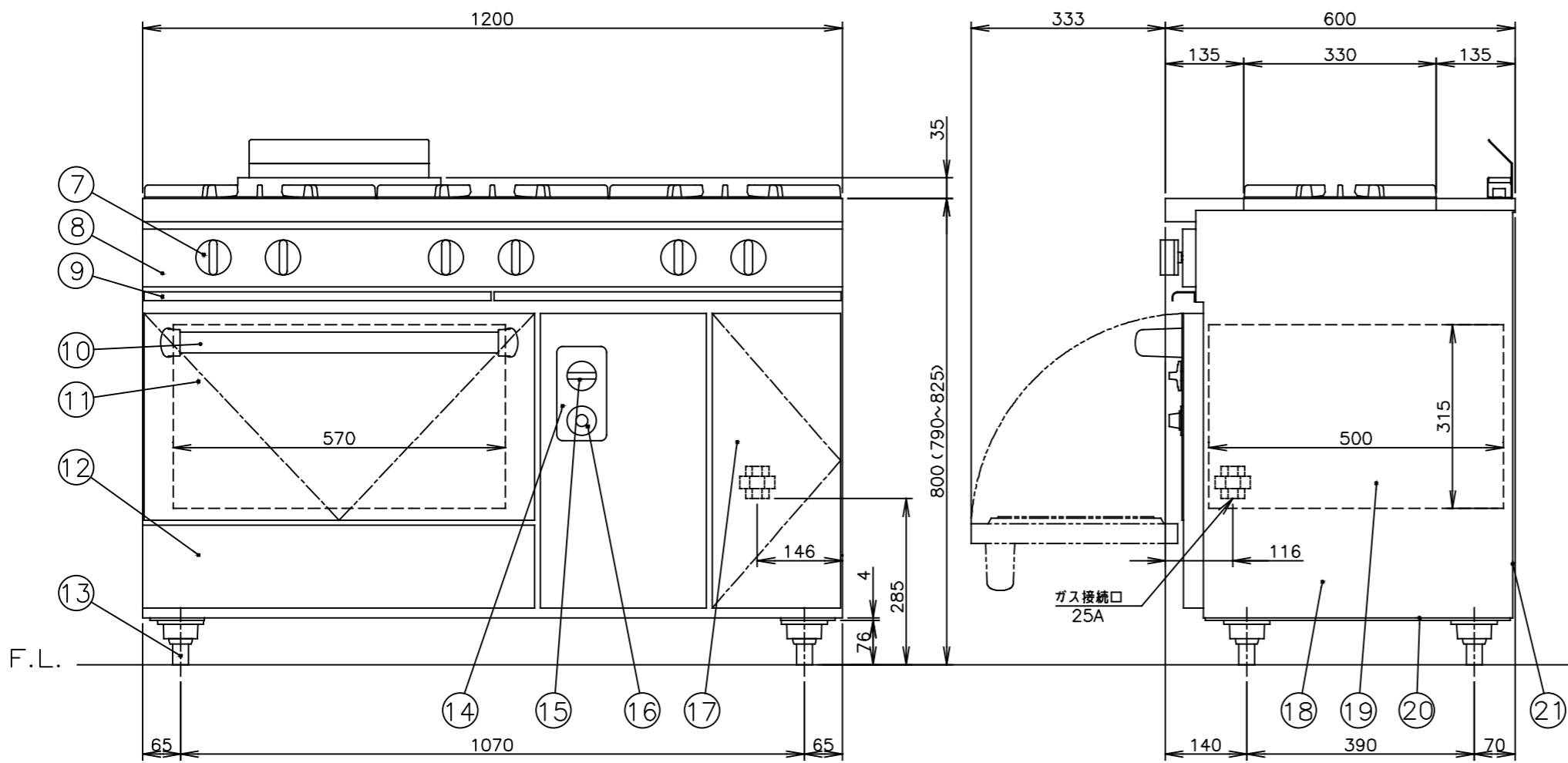
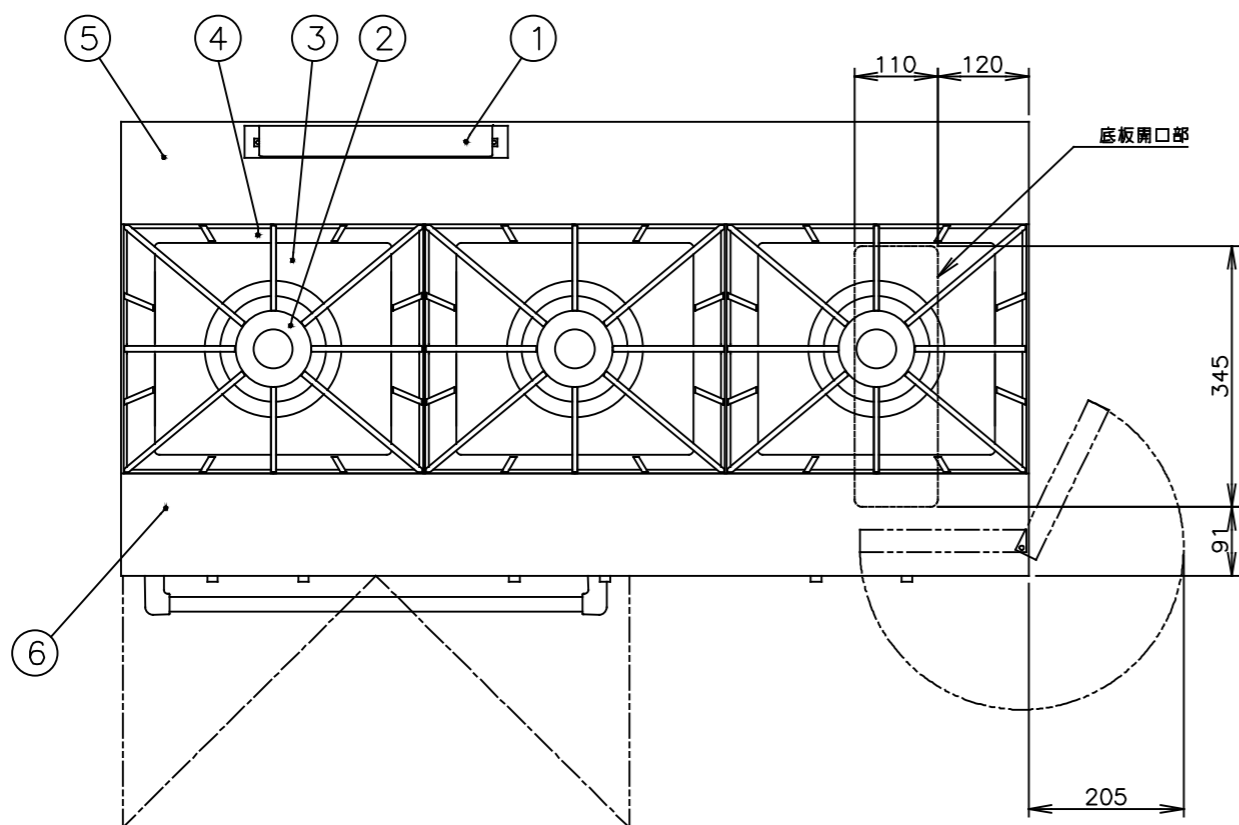


注)1.仕様及び外観を改良のため、予告なく変更することがあります。  
 2.ガス機器を設置する際は可燃構造壁から側面20cm以上、背面25cm以上、上面100cm以上の離隔距離を確保し、床は不燃構造として下さい。



メーカー名	(株) コメットカトウ			
製品名	ガスレンジ			
型式	XY-12603A			
寸法 (mm)	幅	奥行	高さ	
	外形	1,200	600	800
	庫内有効	570	500	315
本体高さ調整幅	790~825mm			
接続	ガス	25A (めねじ)		
ガス消費量	13Aガス	49.4kW (42,500kcal/h)		
	LPガス	49.4kW (3.54kg/h)		
本体重量	155kg			
安全装置	オープン部:立消え安全装置 (熱電対式)			
庫内棚段数	2段 ピッチ 103mm			
温度調節範囲	100~320℃			
点火方式	圧電点火方式			
付属品	テンパン 548×398×40 (1) オープン金網 558×500 (1)			

No	品名	材質	備考
1	排気筒カバー	SUS430 t1.2	No.4
2	φ180二重バーナ	鋳鉄	12,000kcal/h (13Aガス)
3	しる受 (大)	SUS410 t0.4	2B
4	ごとく (大)	鋳鉄	塗装 330×400
5	後トップ板	SUS430 t1.5	No.4
6	前トップ板	SUS430 t1.5	No.4
7	トップバーナコックつまみ	フェノール樹脂	
8	前化粧板	SUS430 t0.8	No.4
9	油受	SUS430 t0.6	化粧 SUS430 No.4
10	ドアハンドル	ICS精円パイプ 35×19	
11	ドア化粧板	SUS430 t0.8	No.4
12	下化粧板	SUS430 t0.8	No.4
13	調節脚	SUS304 他	
14	オープン操作板	SUS430 t0.8	No.4
15	オープンコックつまみ		
16	オープンサーモつまみ		
17	配管扉	SUS430 t0.8	No.4
18	横板	SUS430 t0.8	No.4
19	オープン庫内壁	SUS430 t0.8	
20	底板	SUS430 t1.2	
21	後板	鋼板 7mm×1.0	