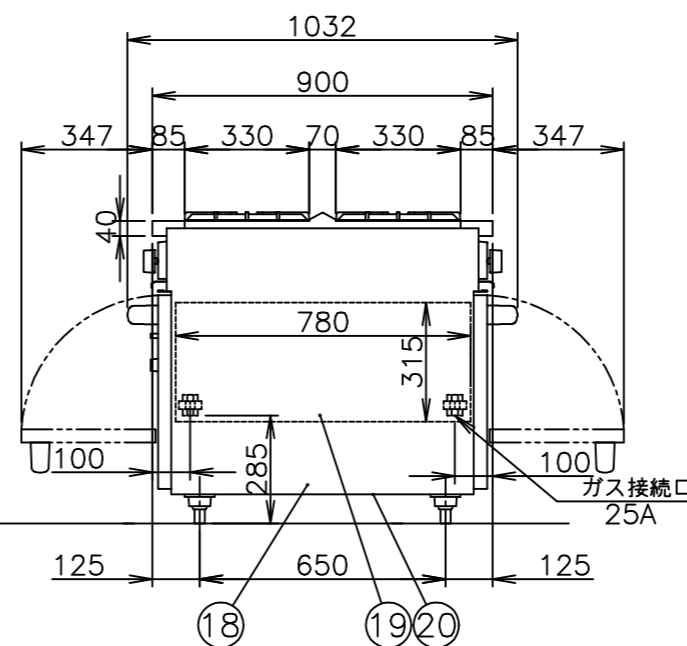
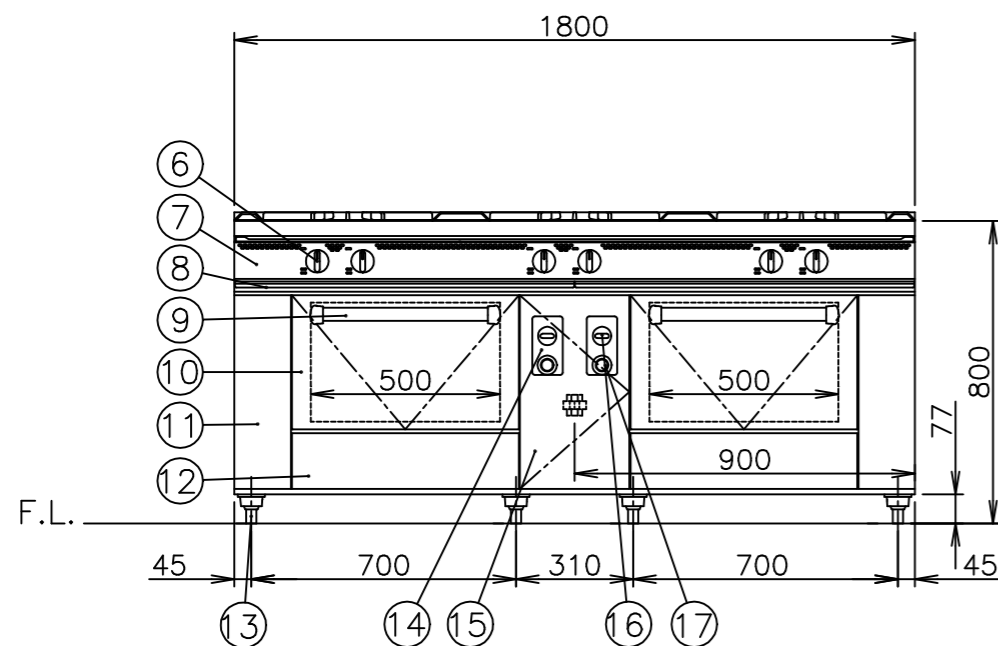
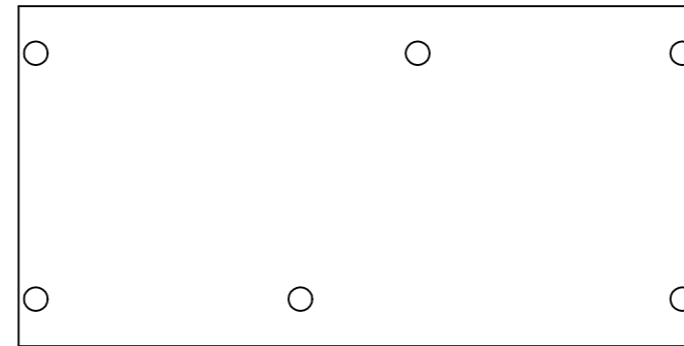


脚位置 (上面図)



寸法 (mm)	外形	幅	奥行	高さ
	庫内有効	1800	900	800
本体高さ調整幅		785~820mm		
接続	ガス	25A (めねじ) × 2		
ガス消費量	13Aガス	128kW (110,000kcal/h)		
	LPガス	124kW (8.9kg/h)		
本体重量		408kg		
安全装置		オープン部:立消え安全装置 (熱電対式)		
庫内棚段数		2段 ピッチ103mm		
温度調節範囲		100~320℃		
点火方式		圧電点火方式		
付属品		テンパン548×398×40 (2) オープン金網488×680 (2)		

No	品名	材質	備考
1	φ180二重バーナ	鋳鉄	15,000kcal/h (13Aガス)
2	しる受 (大)	SUS410 t0.4	2B
3	ごとく (大)	鋳鉄	塗装330×450
4	トップ板	SUS430 t1.5	No.4
5	排気カバー	SUS430 t1.2	No.4
6	トップバーナコックツマミ	フェノール樹脂	
7	前化粧板	SUS430 t0.8	No.4
8	油受	SUS430 t0.6	化粧SUS430 No.4
9	ドアハンドル	ICS楕円パイプ35×19	
10	ドア化粧板	SUS430 t0.8	No.4
11	横化粧板	SUS430 t0.8	No.4
12	下化粧板	SUS430 t0.8	No.4
13	調節脚	SUS304 他	
14	オープン操作板	SUS430 t0.8	No.4
15	配管扉	SUS430 t0.8	No.4
16	オープンコックツマミ		
17	オープンサーモツマミ		
18	横板	SUS430 t0.8	No.4
19	オープン庫内壁	SUS430 t0.8	
20	底板	SUS430 t1.2	

注) 1.仕様及び外観を改良のため、予告なく変更することがあります。
2.機器を設置する際は可燃構造壁から側面50cm以上、上面100cm以上の離隔距離を確保し、床は不燃構造として下さい。