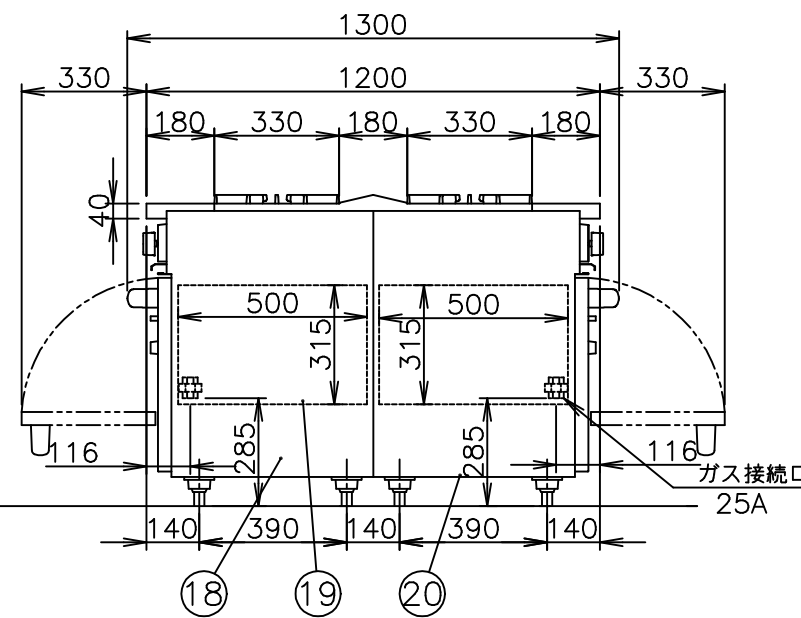
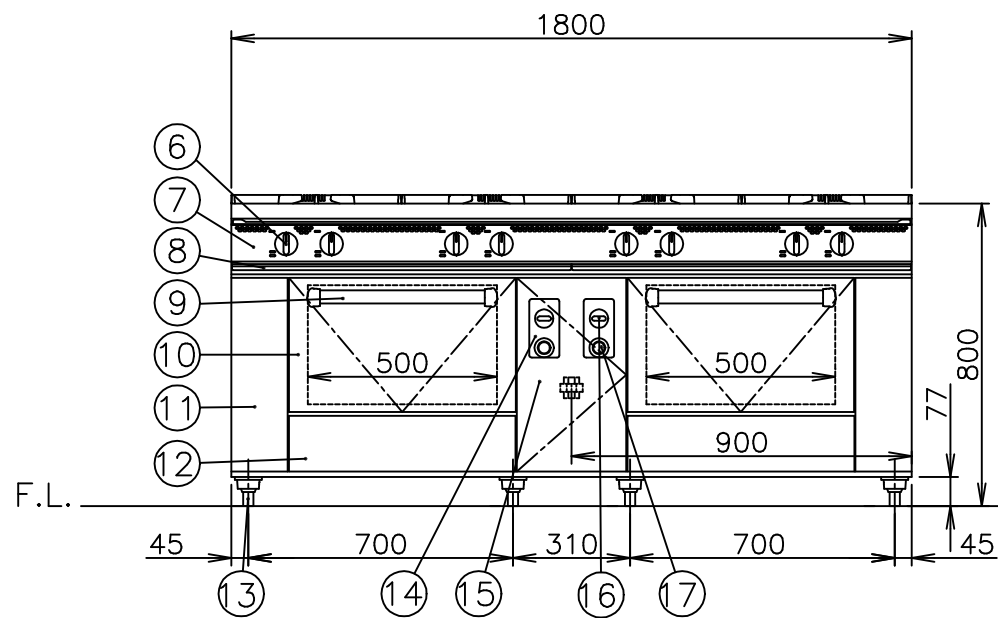
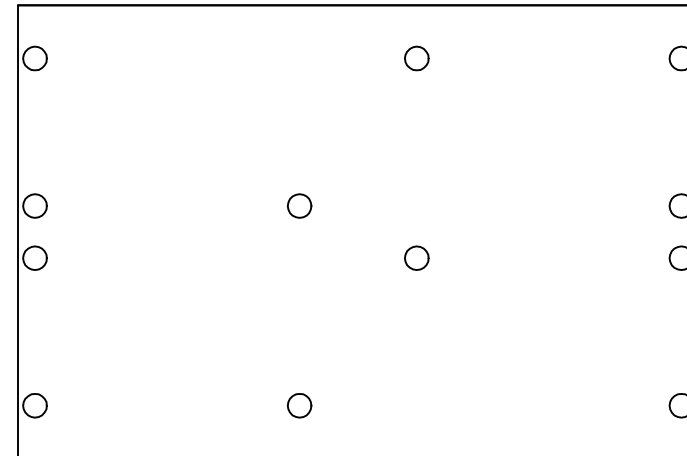


脚位置 (上面図)



寸法 (mm)	外形	幅	奥行	高さ
	庫内有効	500	500	315
本体高さ調整幅		785~820mm		
接続	ガス	25A (めねじ) × 2		
ガス消費量	13Aガス	170kW (146,000kcal/h)		
	LPガス	164kW (11.8kg/h)		
本体重量		480kg		
安全装置		オープン部;立消え安全装置 (熱電対式)		
庫内棚段数		2段 ピッチ103mm		
温度調節範囲		100~320℃		
点火方式		圧電点火方式		
付属品		テンパン430×340×40 (4) オープン金網488×500 (4)		

No	品名	材質	備考
1	φ180二重バーナ	鋳鉄	15,000kcal/h (13Aガス)
2	しる受 (大)	SUS410 t0.4	2B
3	ごとく (大)	鋳鉄	塗装330×450
4	トップ板	SUS430 t1.5	No.4
5	排気カバー	SUS430 t1.2	No.4
6	トッパーナックツマミ	フェノール樹脂	
7	前化粧板	SUS430 t0.8	No.4
8	油受	SUS430 t0.6	化粧SUS430 No.4
9	ドアハンドル	ICS精円パイプ35×19	
10	ドア化粧板	SUS430 t0.8	No.4
11	横化粧板	SUS430 t0.8	No.4
12	下化粧板	SUS430 t0.8	No.4
13	調節脚	SUS304 他	
14	オープン操作板	SUS430 t0.8	No.4
15	配管扉	SUS430 t0.8	No.4
16	オープンコックツマミ		
17	オープンサーモツマミ		
18	横板	SUS430 t0.8	No.4
19	オープン庫内壁	SUS430 t0.8	
20	底板	SUS430 t1.2	

注) 1.仕様及び外観を改良のため、予告なく変更することがあります。
 2.機器を設置する際は可燃構造壁から側面50cm以上、
 上面100cm以上の離隔距離を確保し、床は不燃構造として下さい。
 ※前後分割して出荷されます。