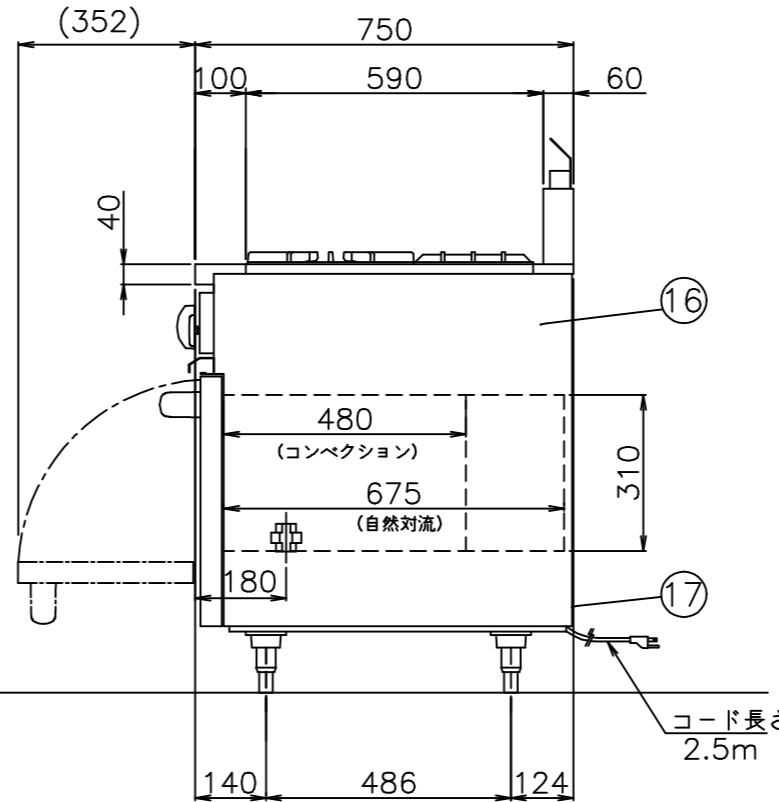
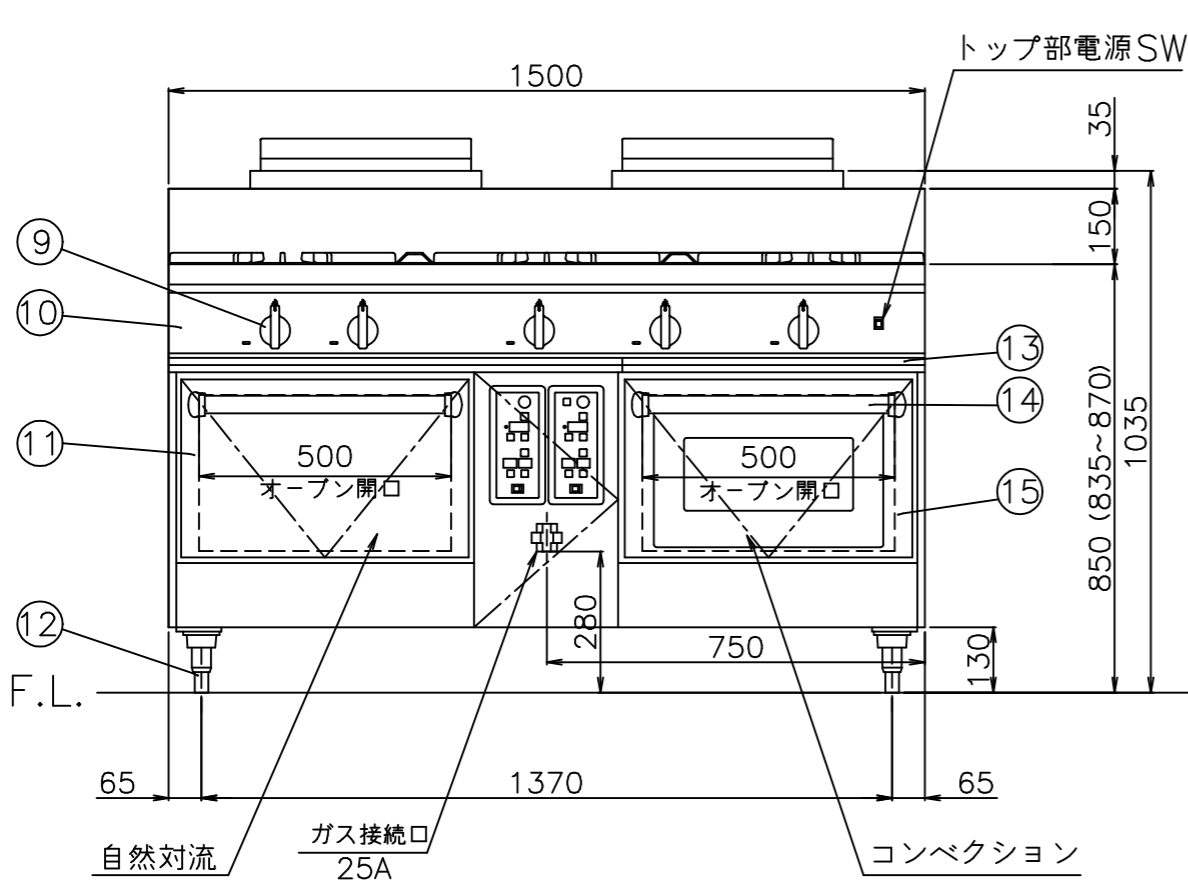
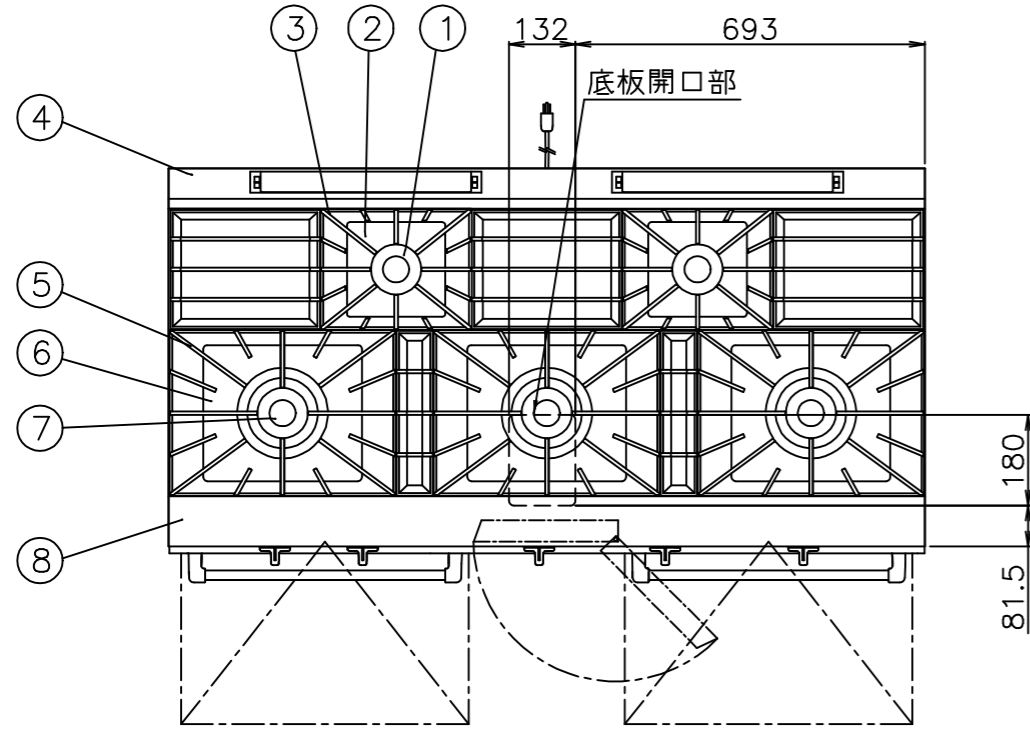


No	品名	材質	備考
	オープンバーナ 左	鋳鉄	6,500kcal/h
	オープンバーナ 右	アルタイト鋼管	6,500kcal/h

注)1.仕様及び外観を改良のため、予告なく変更することがあります。  
2.ガス機器を設置する際は可燃構造壁から側面20cm以上、背面25cm以上、上面100cm以上の離隔距離を確保し、床は不燃構造として下さい。



メーカー名	(株) コメットカトウ			
製品名	コンベクション付きガスレンジ			
型式	DX2-1575F			
寸法 (mm)		幅	奥行	高さ
	外形	1500	750	850
	庫内有効 (自然対流)	500	675	310
	庫内有効 (コンベクション)	500	480	310
本体高さ調整幅	835~870mm			
接続	ガス	25A(めねじ)		
	電気	単相100V 50/60Hz	接地付きコンセント <sup>㊦</sup>	
ガス消費量	13Aガス	66.3kW (57,000kcal/h)		
	LPガス	66.3kW (4.75kg/h)		
定格消費電力	95W			
本体重量	310kg			
安全装置	過熱防止装置 (オープン部、バイメタル式) 立消え安全装置 (フレームロッド式)			
庫内棚段数	3段 ピッチ85mm			
温度調節範囲	60~300℃			
点火方式	連続スパーク方式			
付属品	テンパン398×548×40 (1) テンパン438×322×25 (1) オープン金網490×660 (1) オープン金網490×465 (1)			

No	品名	材質	備考
1	φ100一重バーナ	鋳鉄	4,000kcal/h
2	しる受 (小)	SUS430	t1.2
3	ごとく (小)	鋳鉄	塗装240×300
4	バックガード	SUS430	t1.2 No.4
5	ごとく (大)	鋳鉄	塗装330×450
6	しる受 (大)	SUS410	t0.4
7	φ180二重バーナ	鋳鉄	12,000kcal/h
8	前トップ板	SUS430	t1.5 No.4
9	トップバーナコックツマミ	66ナイロン	
10	前化粧板	SUS430	t0.8 No.4
11	ドア化粧板	SUS430	t0.8 No.4
12	調節脚	SUS304	他
13	油受	SUS430	t0.6 化粧SUS430 No.4
14	ドアハンドル	ICS精円パイプ35×19	
15	ドア化粧板	SUS430	t1.5 No.4
16	横板	SUS430	t0.8 No.4
17	後板	溶融アルミニウムめっき板	t1.0



現場名

名称 コンベクション付きガスレンジ

縮尺 1/15(A3)

変更記事

コード

整理No.

型式 DX2-1575F

日付 2021/1/12/3

温度調節範囲 修正

担当 堀田

10004400

05ADX2-1575F