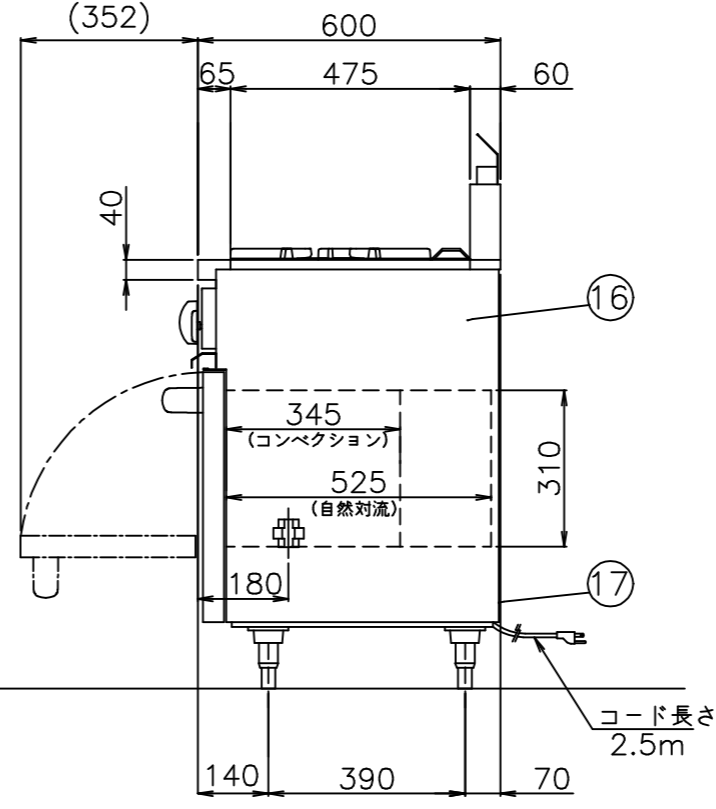
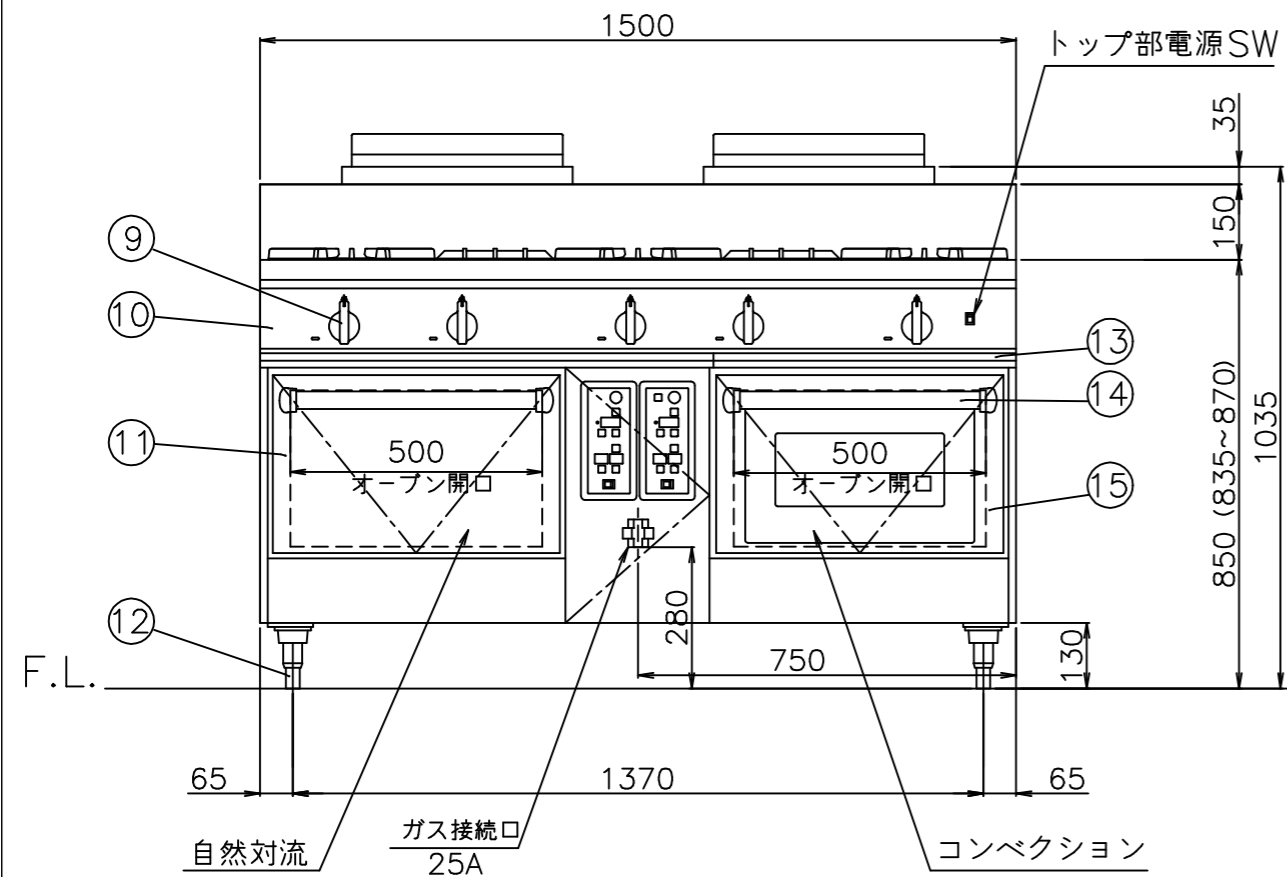
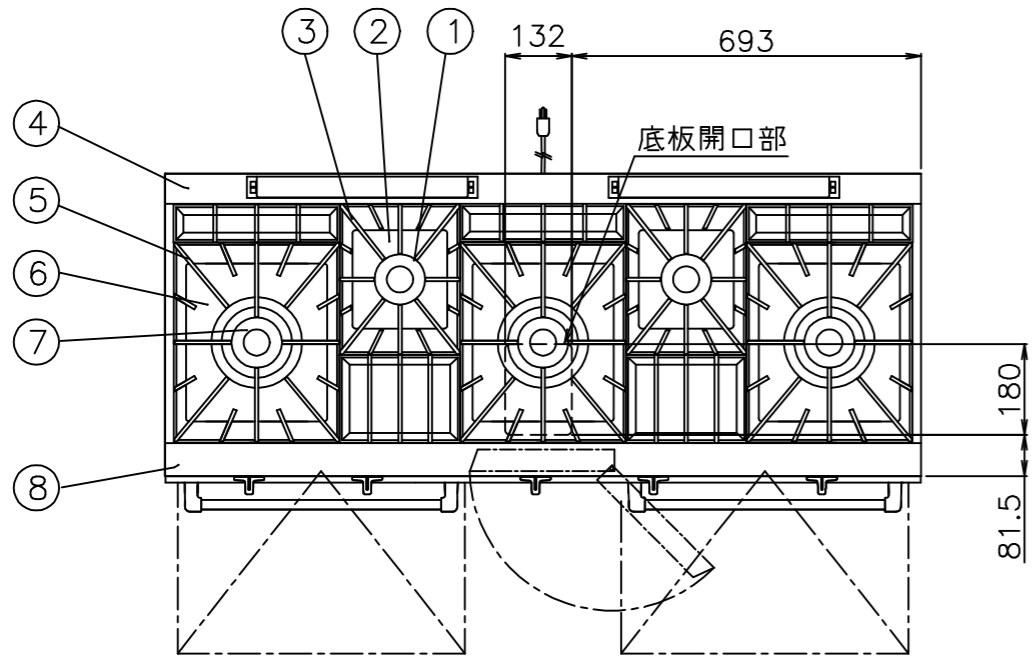


注)1.仕様及び外観を改良のため、予告なく変更することがあります。  
 2.ガス機器を設置する際は可燃構造壁から側面20cm以上、背面25cm以上、上面100cm以上の離隔距離を確保し、床は不燃構造として下さい。

メーカー名	(株) コメットカトウ			
製品名	コンベクション付きガスレンジ			
型式	DX2-1560F			
寸法 (mm)	幅	奥行	高さ	
	外形	1500	600	850
	庫内有効 (自然対流)	500	525	310
	庫内有効 (コンベクション)	500	345	310
本体高さ調整幅	835~870mm			
接続	ガス	25A(めねじ)		
	電気	単相100V 50/60Hz	接地付きコンセント <sup>(注)</sup>	
ガス消費量	13Aガス	65.5kW (56,300kcal/h)		
	LPガス	65.5kW (4.69kg/h)		
定格消費電力	95W			
本体重量	240kg			
安全装置	過熱防止装置 (オープン部、バイメタル式) 立消え安全装置 (フレームロッド式)			
庫内棚段数	3段 ピッチ85mm			
温度調節範囲	60~300℃			
点火方式	連続スパーク方式			
付属品	テンパン438×322×25 (2) オープン金網490×330 (1) オープン金網490×510 (1)			

No	品名	材質	備考
1	φ100一重バーナ	鋳鉄	4,000kcal/h
2	しる受 (小)	SUS430 t1.2	
3	ごとく (小)	鋳鉄	塗装240×300
4	バックガード	SUS430 t1.2	No.4
5	ごとく (大)	鋳鉄	塗装330×400
6	しる受 (大)	SUS410 t0.4	
7	φ180二重バーナ	鋳鉄	12,000kcal/h
8	前トップ板	SUS430 t1.5	No.4
9	トップバーナコックツマミ	66ナイロン	
10	前化粧板	SUS430 t0.8	No.4
11	ドア化粧	SUS430 t0.8	No.4
12	調節脚	SUS304 他	
13	油受	SUS430 t0.6	化粧SUS430 No.4
14	ドアハンドル	ICS精円パイプ35×19	
15	ドア化粧	SUS430 t1.5	No.4
16	横板	SUS430 t0.8	No.4
17	後板	溶融アルミニウムめっき鋼板 t1.0	
	オープンバーナ 左	鋳鉄	6,500kcal/h
	オープンバーナ 右	アルタイト鋼管	5,800kcal/h



現場名	名称 コンベクション付きガスレンジ	縮尺 1/15(A3)	変更記事	コード	整理No.
	型式 DX2-1560F	日付 2021/1/12/3	温度調節範囲 修正 担当 堀田	10004340	図面番号 05ADX2-1560F