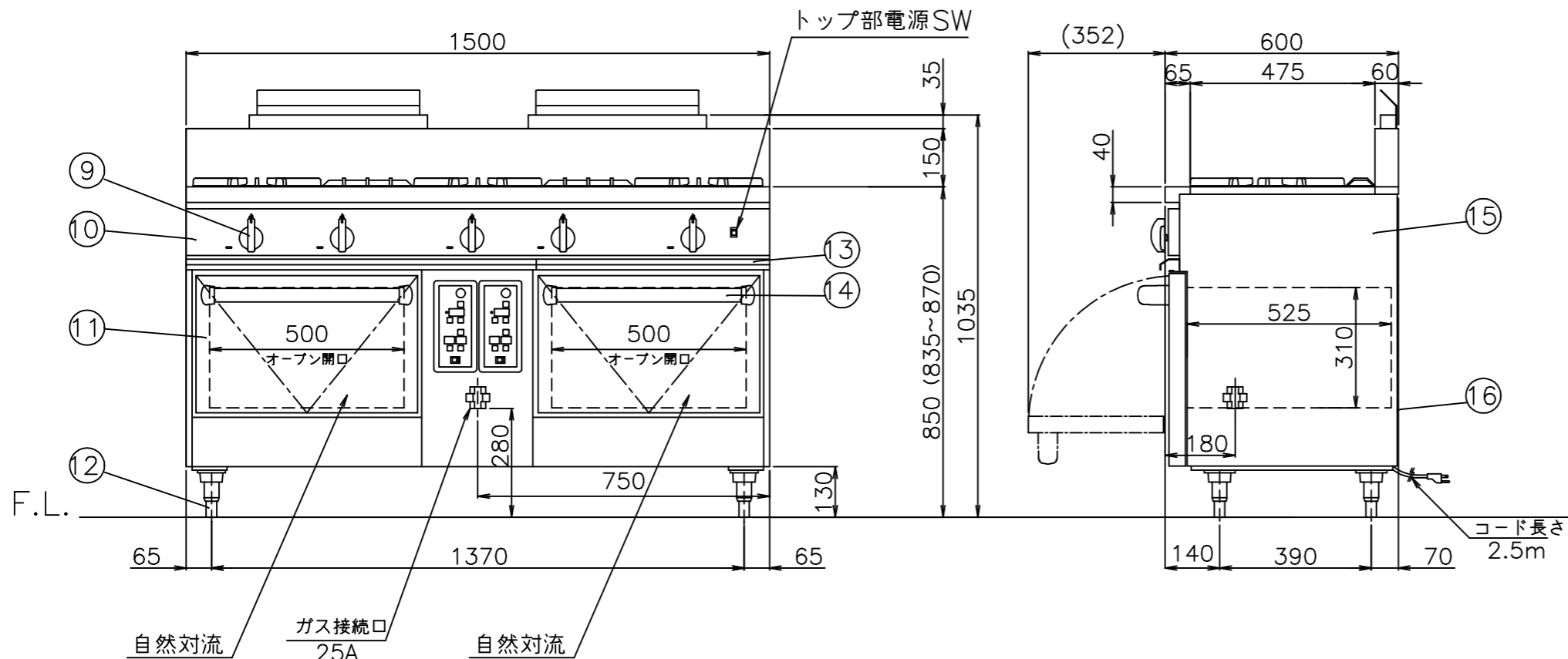
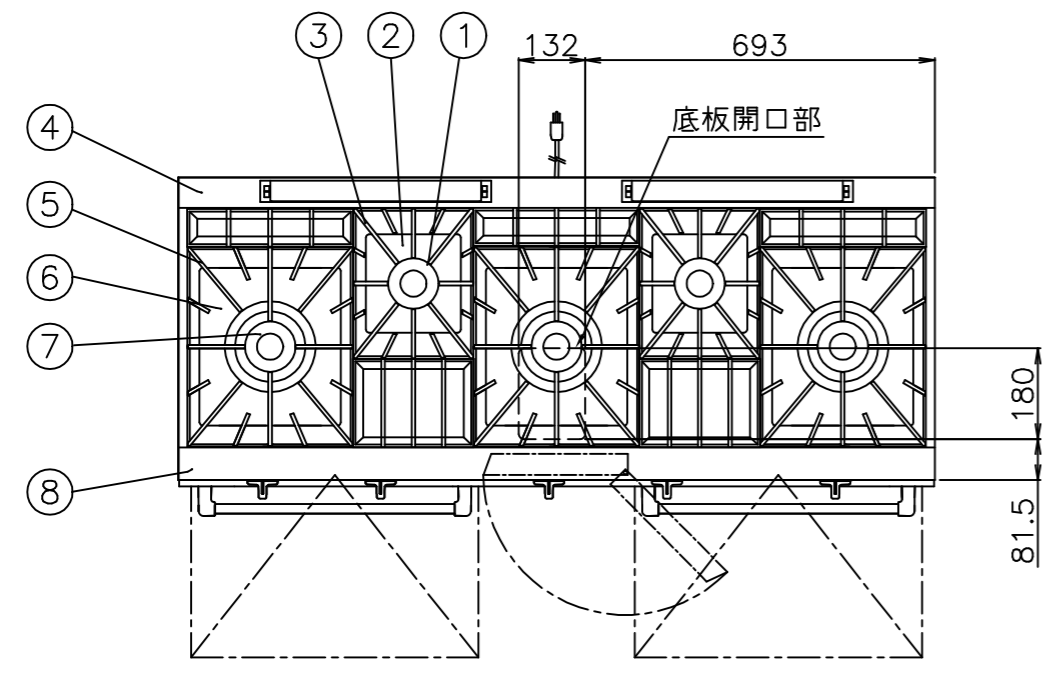


メーカー名	(株) コメットカトウ			
製品名	ガスレンジ			
型式	DX2-1560			
寸法 (mm)	幅	奥行	高さ	
	外形	1500	600	850
	庫内有効	500	525	310
本体高さ調整幅	835~870mm			
接続	ガス	25A(めねじ)		
	電気	単相100V 50/60Hz 接地付きコンセント <sup>(注)</sup> 漏電ブレーカは本機専用で30mA 15A		
ガス消費量	13Aガス	66.3kW (57,000kcal/h)		
	LPガス	66.3kW (4.75kg/h)		
定格消費電力	65W			
本体重量	220kg			
安全装置	過熱防止装置 (オープン部、バイメタル式) 立消え安全装置 (フレームロッド式)			
庫内棚段数	3段 ピッチ85mm			
温度調節範囲	60~300℃			
点火方式	連続スパーク方式			
付属品	テンパン438×322×25 (2) オープン金網490×510 (2)			

No	品名	材質	備考
1	φ100一重バーナ	鋳鉄	4,000kcal/h
2	しる受(小)	SUS430 t1.2	
3	ごとく(小)	鋳鉄	塗装240×300
4	バックガード	SUS430 t1.2	No.4
5	ごとく(大)	鋳鉄	塗装330×450
6	しる受(大)	SUS410 t0.4	
7	φ180二重バーナ	鋳鉄	12,000kcal/h
8	前トップ板	SUS430 t1.5	No.4
9	トップバーナコックツマミ	66ナイロン	
10	前化粧板	SUS430 t0.8	No.4
11	ドア化粧	SUS430 t0.8	No.4
12	調節脚	SUS304 他	
13	油受	SUS430 t0.6	化粧SUS430 No.4
14	ドアハンドル	ICS精円パイプ35×19	
15	横板	SUS430 t0.8	No.4
16	後板	溶アミコウムめっき鋼 t1.0	
	オープンバーナ	鋳鉄	6,500kcal/h

注) 1.仕様及び外観を改良のため、予告なく変更することがあります。  
2.機器を設置する際は、周囲の壁・柱・天井・床が不燃構造であることを確認のうえ、設置してください。



現場名	名称	縮尺	変更記事	コード	整理No.
	ガスレンジ	1/15(A3)			図面番号
	型式	日付	温度調節範囲 修正 担当 堀田	10004220	05ADX2-1560
	DX2-1560	2021/1/12/2			