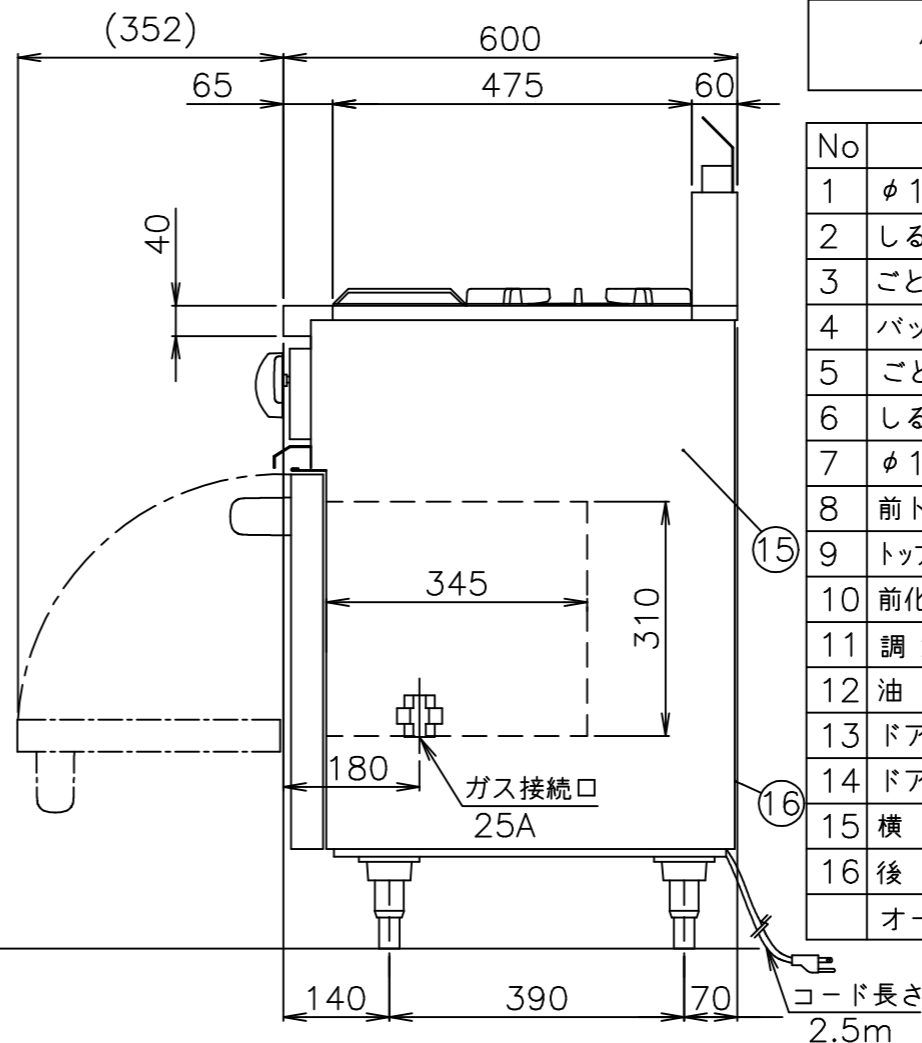
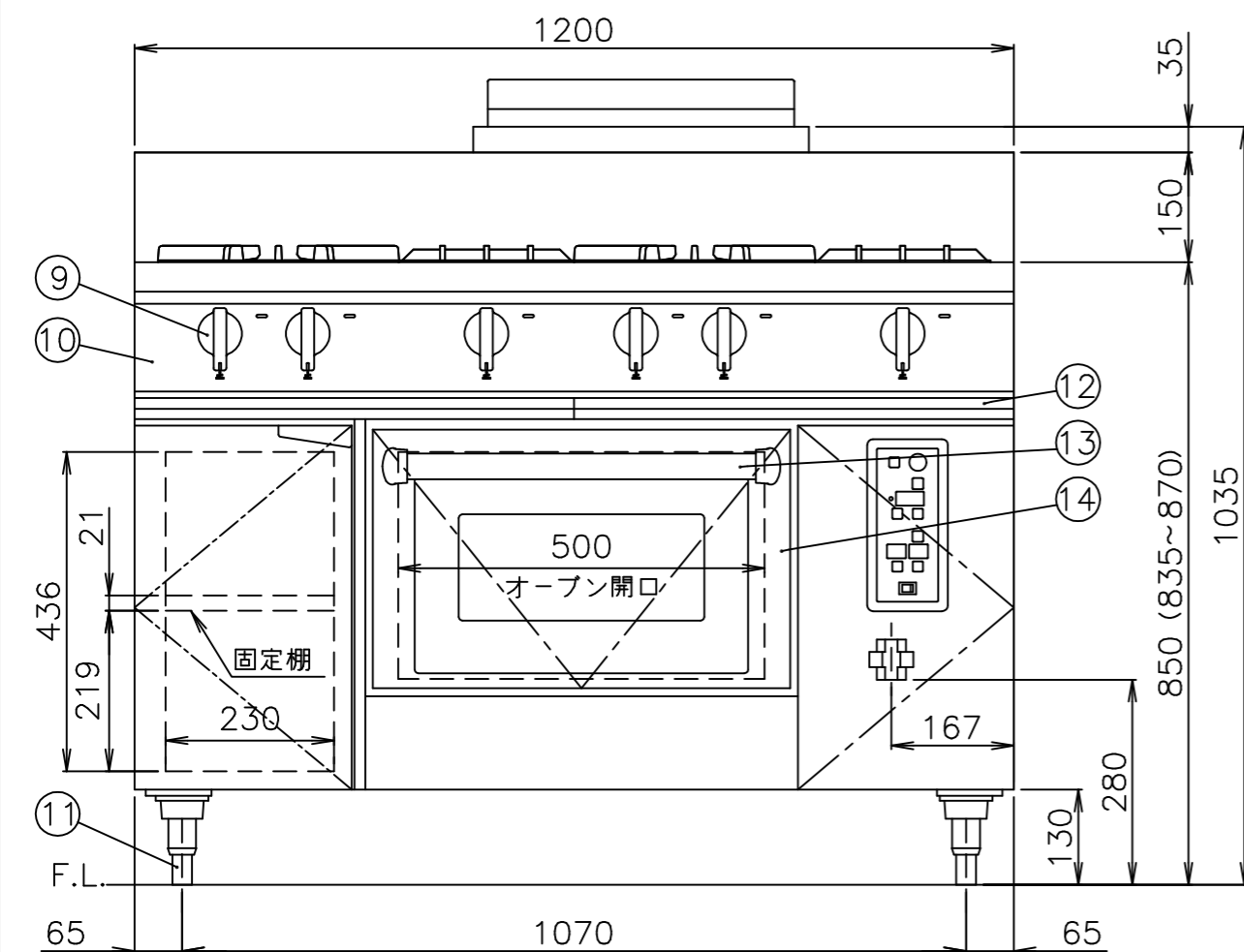


注) 1.仕様及び外観を改良のため、予告なく変更することがあります。
2.機器を設置する際は、周囲の壁・柱・天井・床が不燃構造であることを確認のうえ、設置してください。



メーカー名	(株) コメットカトウ			
製品名	コンベクション付きガスレンジ			
型式	DX2-1260FB			
寸法 (mm)	幅	奥行	高さ	
	外形	1200	600	850
	庫内有効	500	345	310
本体高さ調整幅	835~870mm			
接続	ガス	25A(めねじ)		
	電気	単相100V 50/60Hz 接地付きコンセント [㊦] 漏電ブレーカは本機専用で30mA 15A		
ガス消費量	13Aガス	44.0kW (37,800kcal/h)		
	LPガス	44.0kW (3.15kg/h)		
定格消費電力	75W			
本体重量	180kg			
安全装置	過熱防止装置 (オープン部、バイメタル式) 立消え安全装置 (オープン部、フレームロッド式)			
庫内棚段数	3段 ピッチ85mm			
温度調節範囲	60~300℃			
点火方式	圧電点火方式 (トップ部) 連続スパーク方式 (オープン部)			
付属品	テンパン438×322×25 (1) オープン金網490×330 (1)			

No	品名	材質	備考
1	φ100一重バーナ	鋳鉄	4,000kcal/h
2	しる受(小)	SUS410 t0.4	
3	ごとく(小)	鋳鉄	塗装240×300
4	バックガード	SUS430 t1.2	No.4
5	ごとく(大)	鋳鉄	塗装330×400
6	しる受(大)	SUS410 t0.4	
7	φ180二重バーナ	鋳鉄	12,000kcal/h
8	前トップ板	SUS430 t1.5	No.4
9	トップバーナコックつまみ	66ナイロン	
10	前化粧板	SUS430 t0.8	No.4
11	調節脚	SUS304 他	
12	油受	SUS430 t0.6	化粧SUS430 No.4
13	ドアハンドル	ICS精円パイプ35×19	
14	ドア化粧	SUS430 t1.5	No.4
15	横板	SUS430 t0.8	No.4
16	後板	溶融アルミニウムめっき鋼板 t1.0	
	オープンバーナ	アルタイト鋼管	5,800kcal/h

	現場名	名称	コンベクション付きガスレンジ	縮尺	1/10(A3)	変更記事		整理No.	
		型式	DX2-1260FB	日付	2022/8/1	注) 不燃構造へ	担当 堀田	DX2-1260FB	